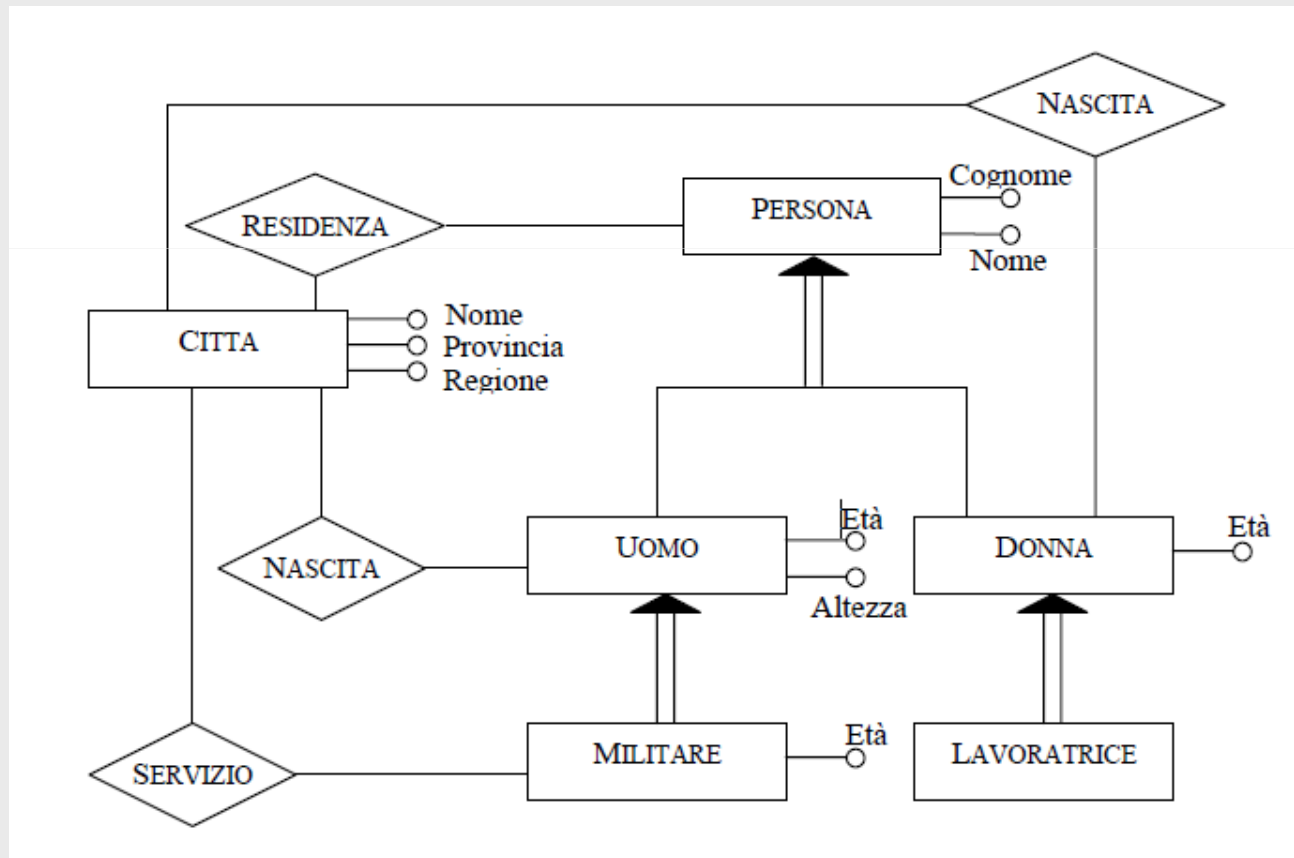


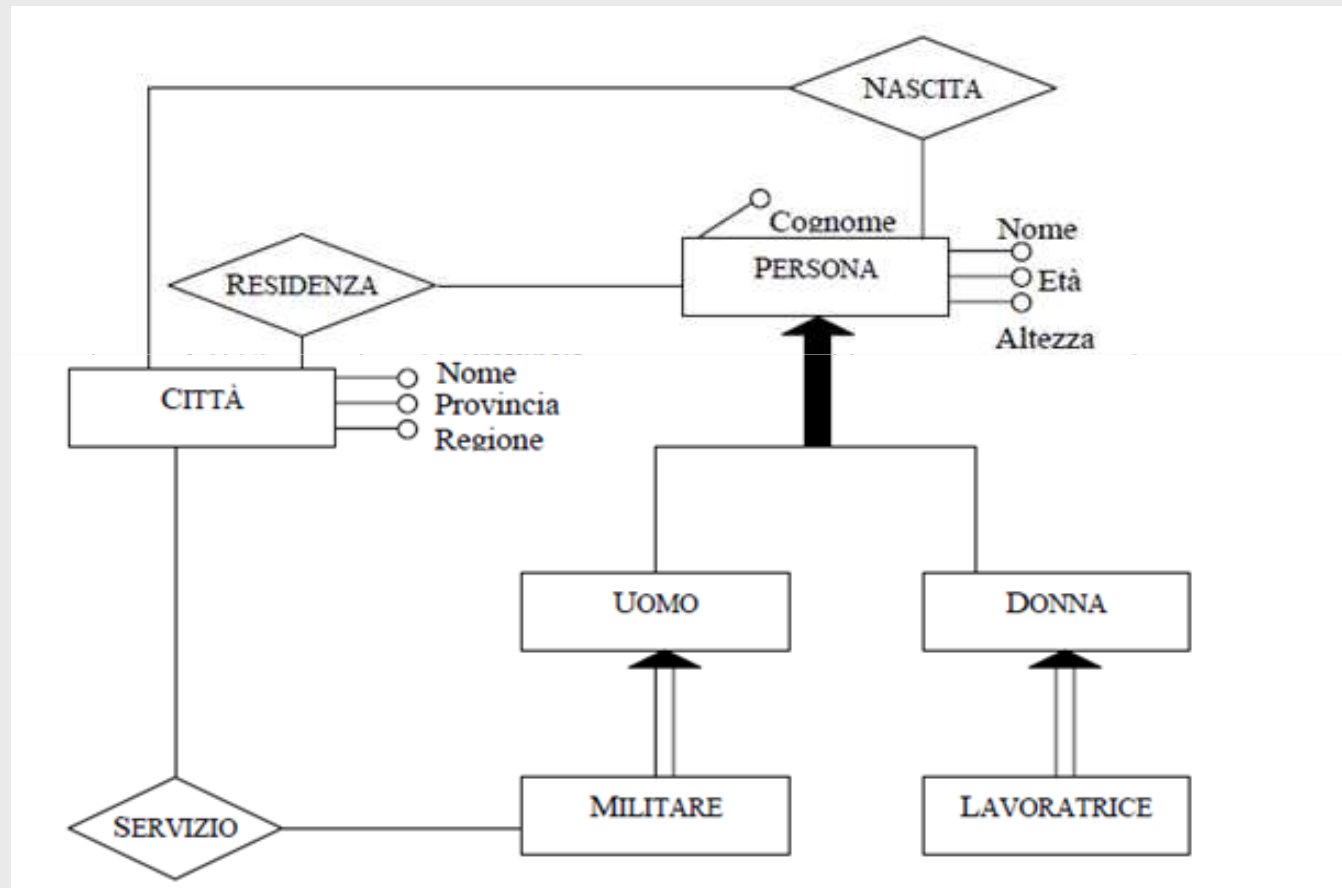
## Esercizio 7.1

Considerate lo schema ER in figura: lo schema rappresenta varie proprietà di uomini e donne.



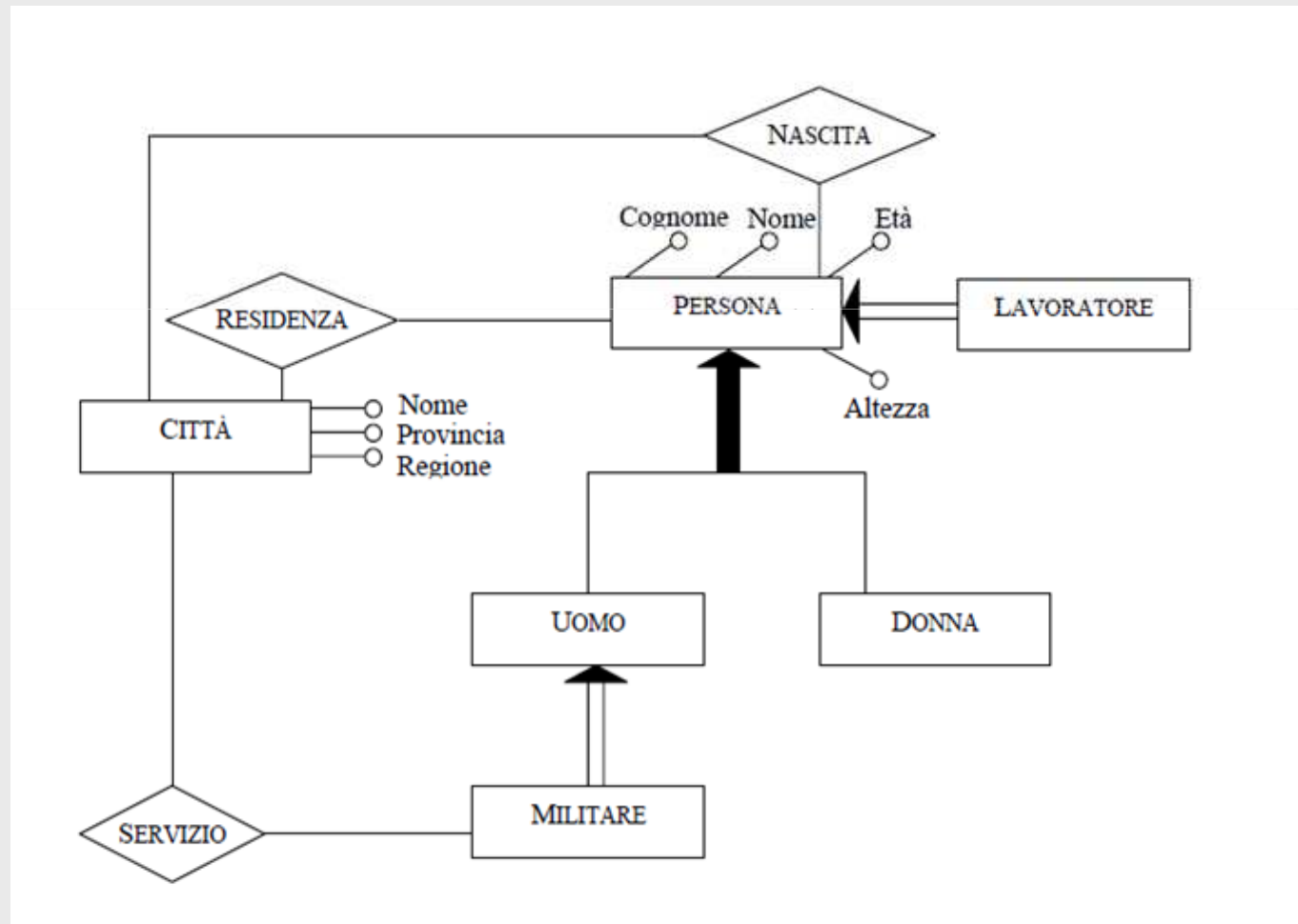
## Esercizio 7.1.1

Correggete lo schema tenendo conto delle proprietà fondamentali delle generalizzazioni.



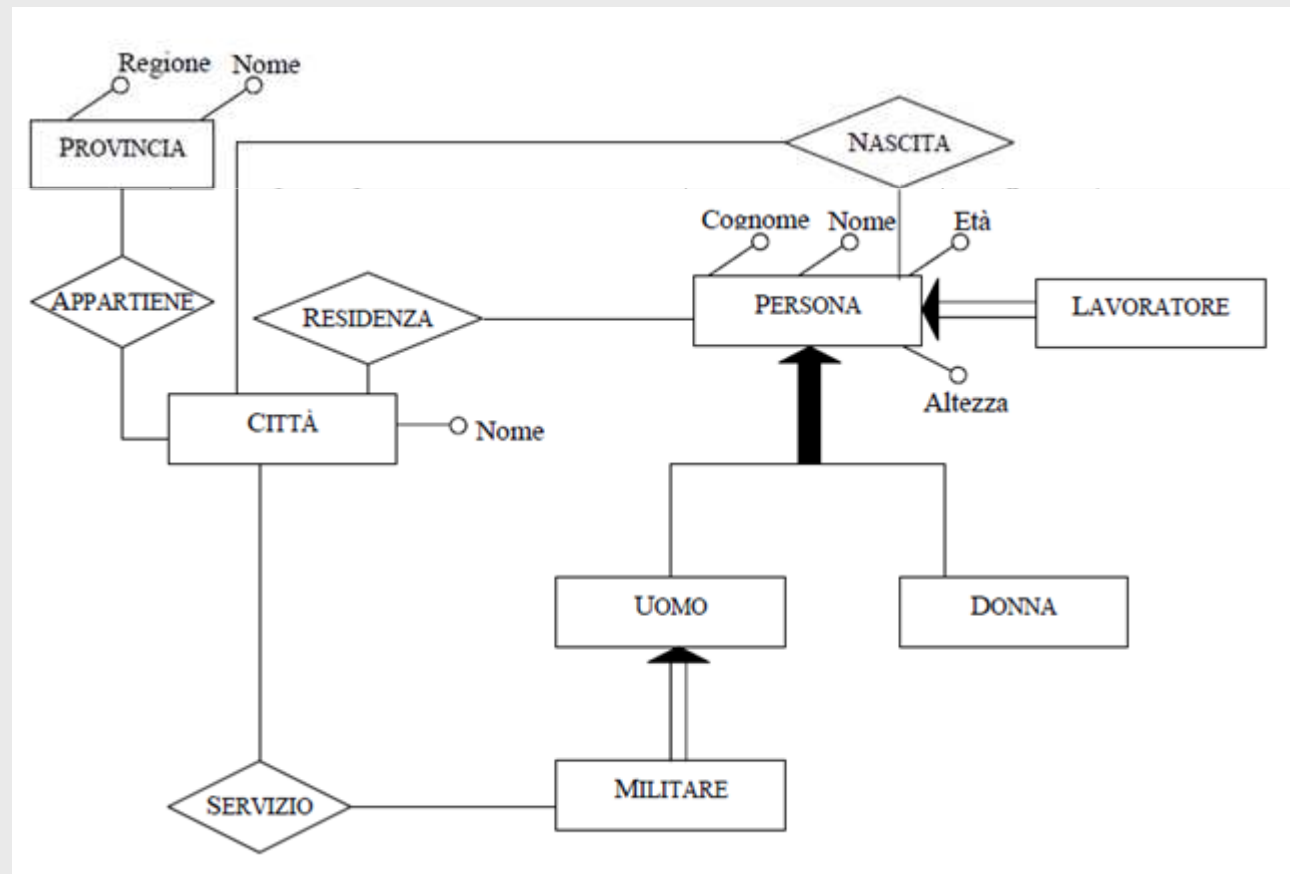
## Esercizio 7.1.2

Lo schema rappresenta solo le lavoratrici donne; modificare lo schema rappresentando ora tutti i lavoratori, uomini e donne.



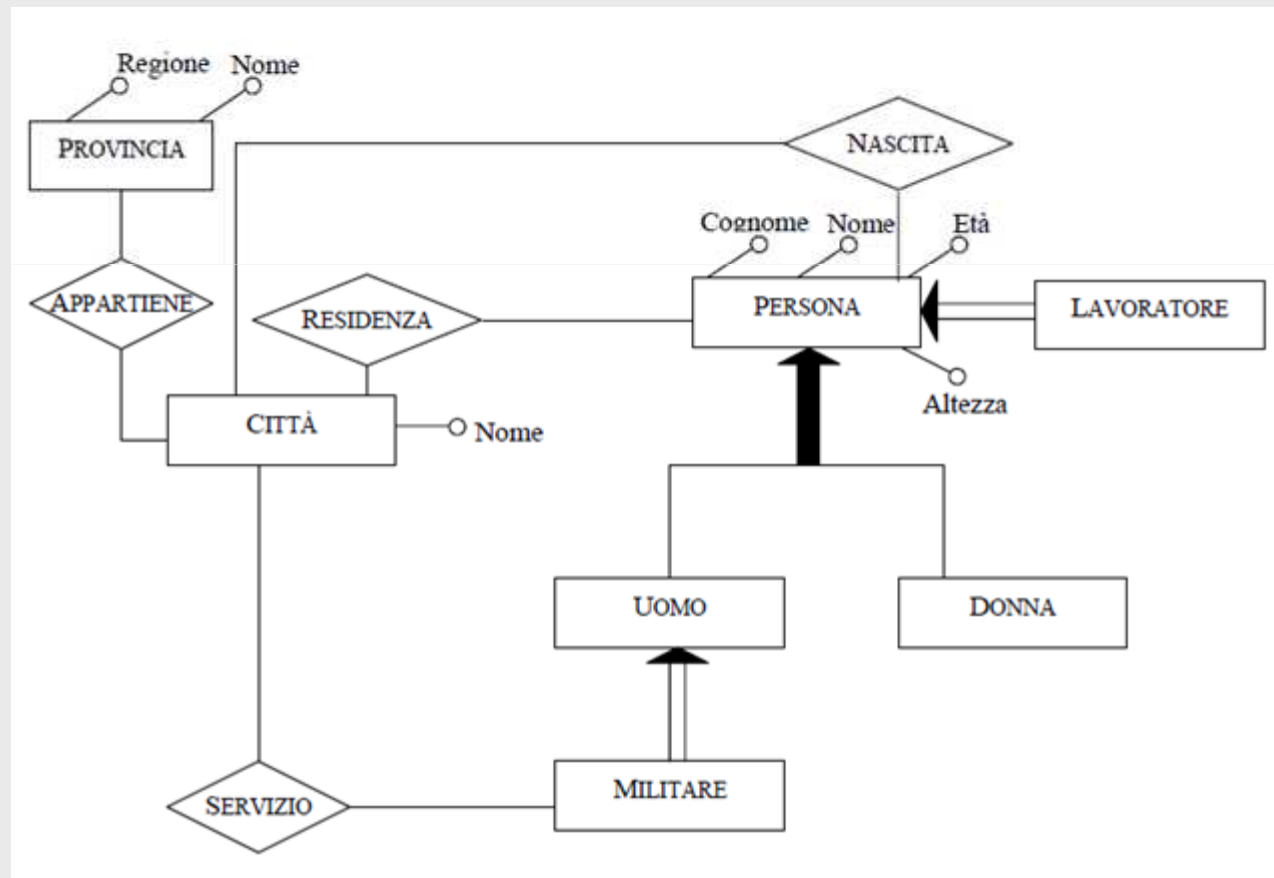
## Esercizio 7.1.3

Tra le proprietà delle città, l'attributo Regione può essere visto anche come un attributo del concetto PROVINCIA. Ristrutturare lo schema in tal senso

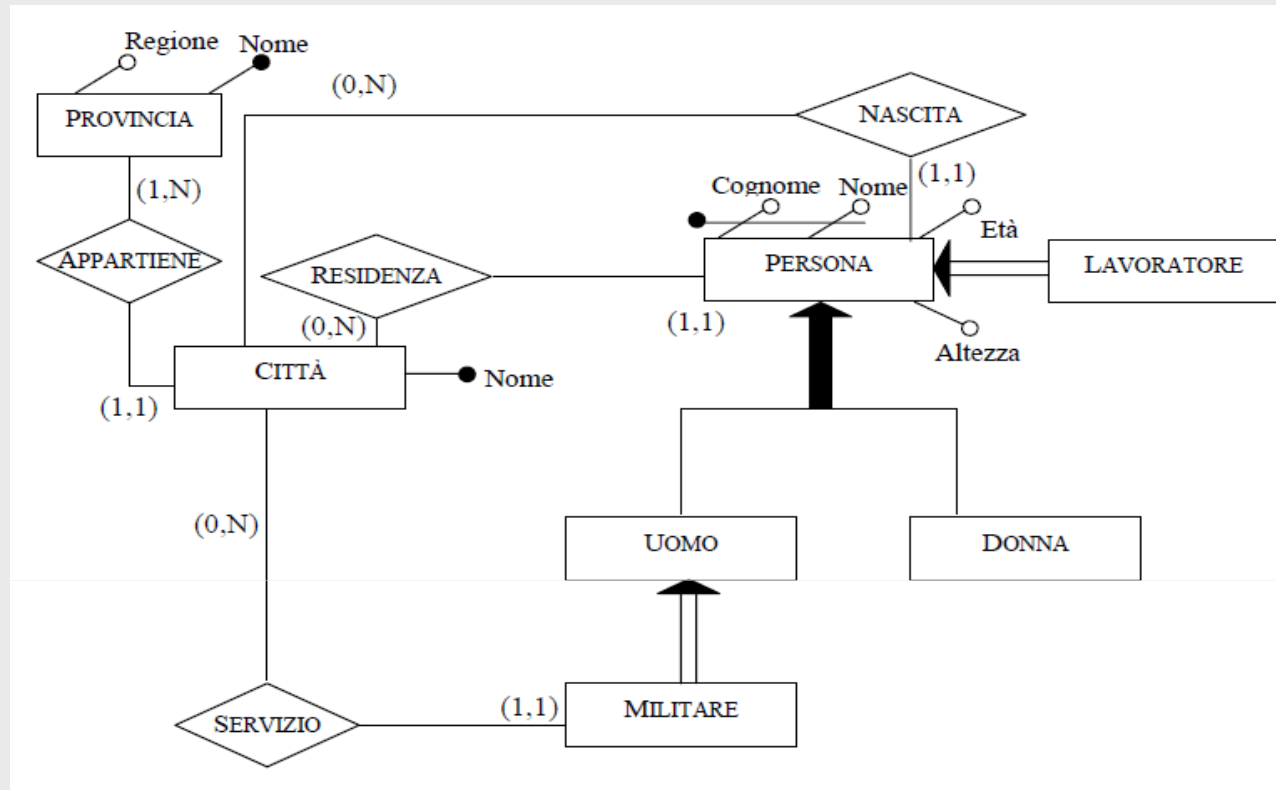


## Esercizio 7.2

- Aggiungere le cardinalità minime e massime allo schema prodotto nell'esercizio 7.1 e gli identificatori principali.
- Fare degli esempi dei vincoli di integrità sullo schema che non possono essere espressi con il modello Entità-Relazione.



# soluzione



Un esempio dei vincoli che non possono essere espressi nello schema Entità-Relazione sono:

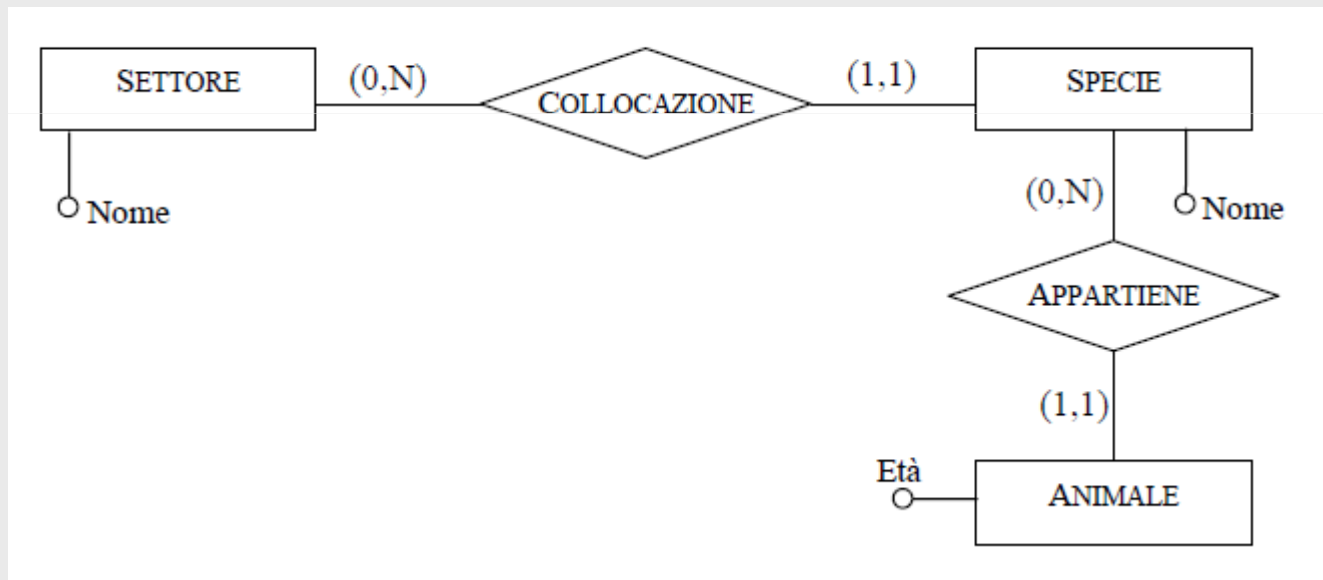
- L'età degli uomini che svolgono il servizio militare deve essere superiore ai 18 anni.
- I lavoratori devono avere almeno 18 anni.
- L'altezza degli uomini che svolgono il servizio militare deve essere almeno uguale ad un minimo richiesto.

## Esercizio 7.3

Rappresentare la seguente realtà utilizzando i costrutti del modello Entità-Relazione e introducendo solo le informazioni specificate.

## Esercizio 7.3.1

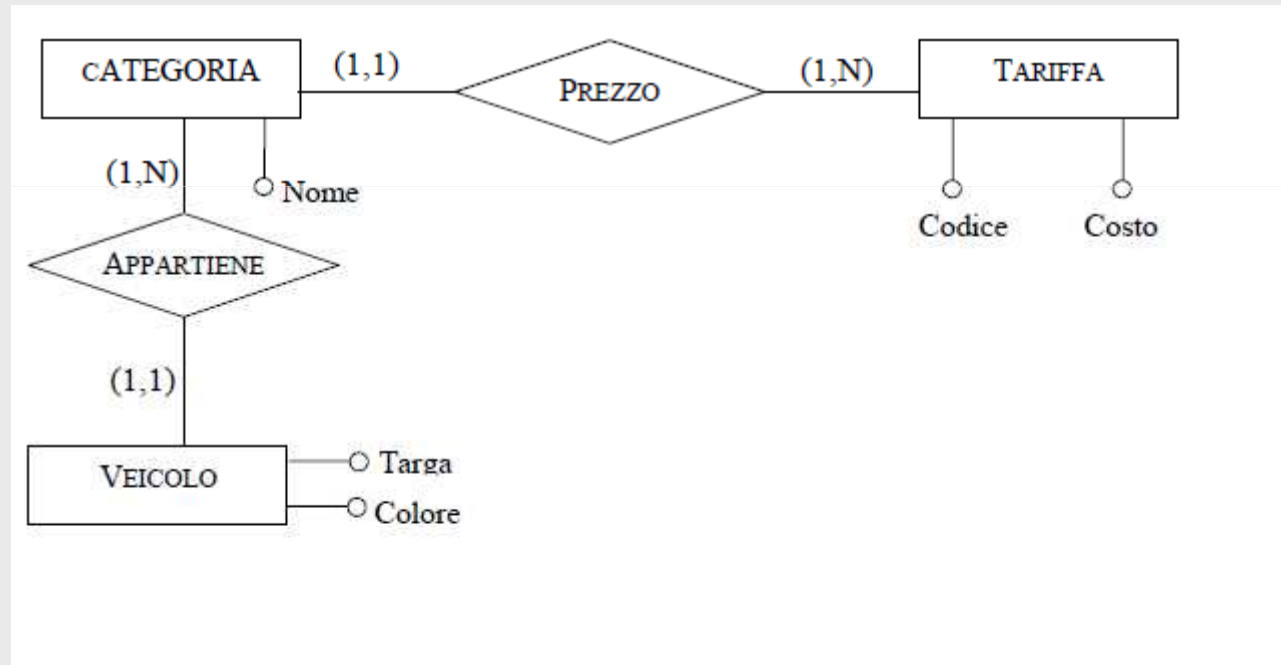
In un giardino zoologico ci sono degli animali appartenenti a una specie e aventi una certa età;  
ogni specie è localizzata in un settore (avente un nome) dello zoo.





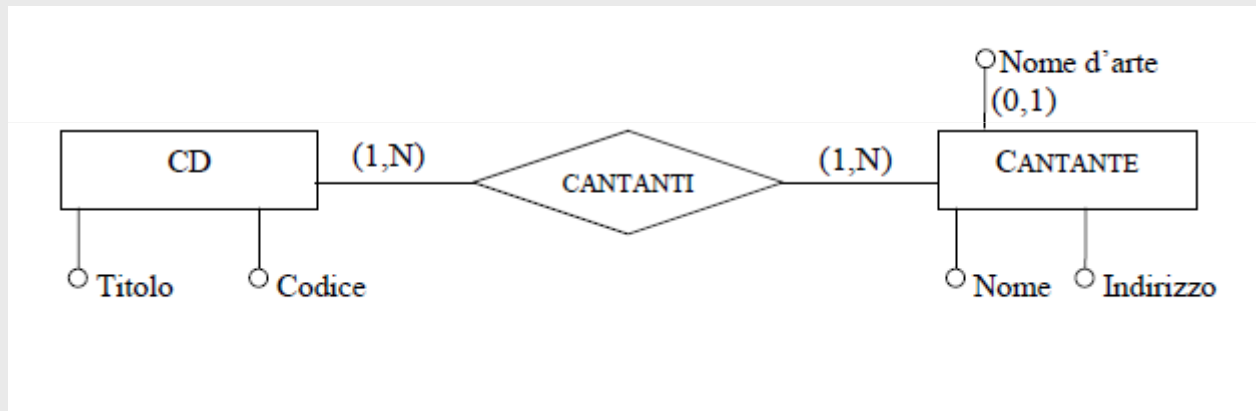
## Esercizio 7.3.2

Una agenzia di noleggio di autovetture ha un parco macchine ognuna delle quali ha una targa, un colore e fa parte di una categoria; per ogni categoria c'è una tariffa di noleggio



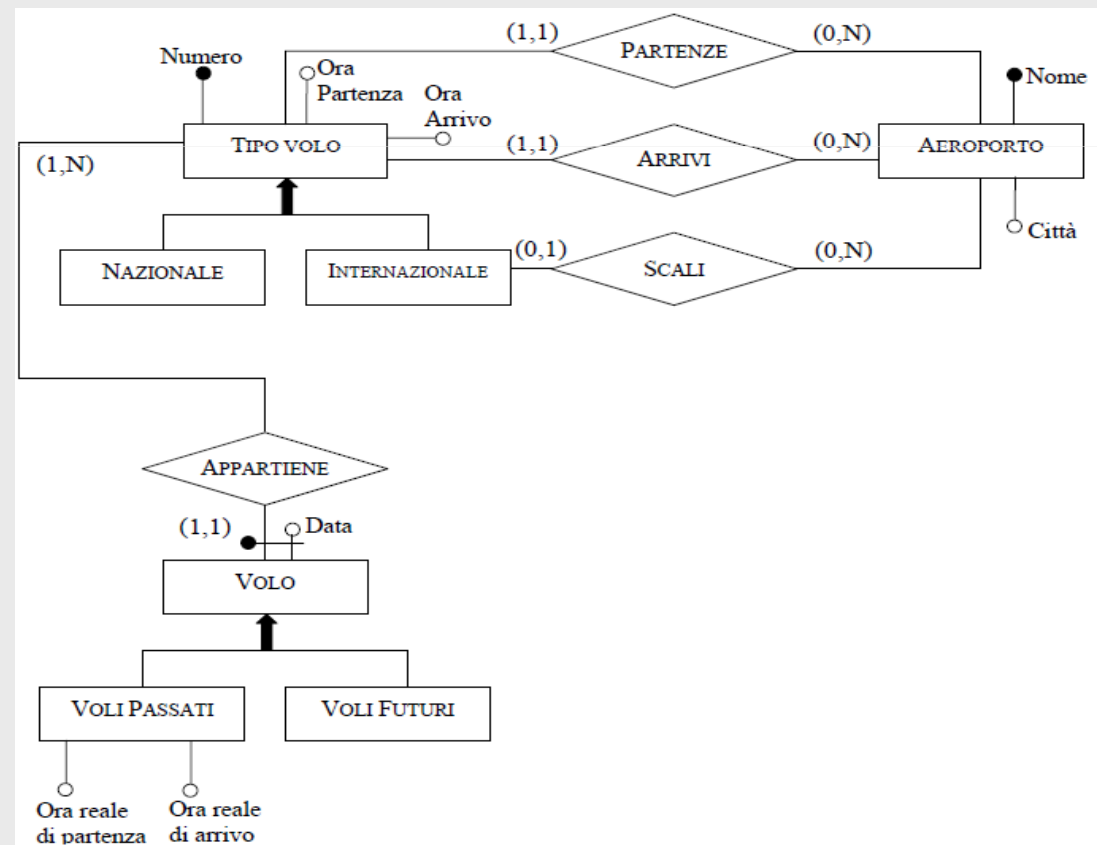
## Esercizio 7.3.3

Una casa discografica produce dischi aventi un codice ed un titolo; ogni disco è inciso da uno o più cantanti, ognuno dei quali ha un nome, un indirizzo e, qualcuno, un nome d'arte.



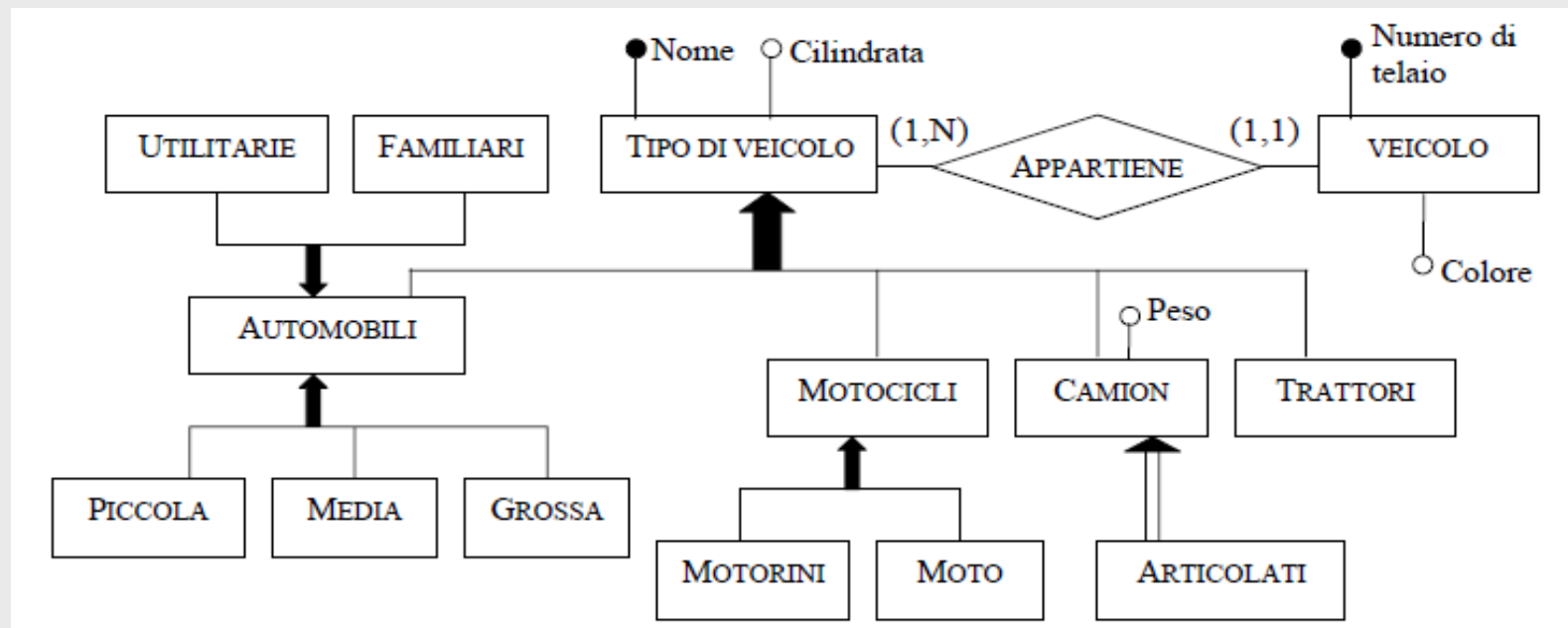
## Esercizio 7.5.2

Una compagnia aerea offre voli che possiedono un numero che identifica la tratta (per esempio, Roma-Milano), una data (25 marzo 2001), un orario di partenza (ore 8:00) e uno di arrivo (ore 9:00), un aeroporto di partenza e uno di destinazione. Ci sono voli nazionali e internazionali. I voli internazionali possono avere uno o più scali. Dei voli passati è di interesse l'orario reale di partenza e di arrivo (per esempio, con riferimento al volo suddetto, ore 8:05 e 9:07), di quelli futuri è di interesse il numero di posti disponibili.



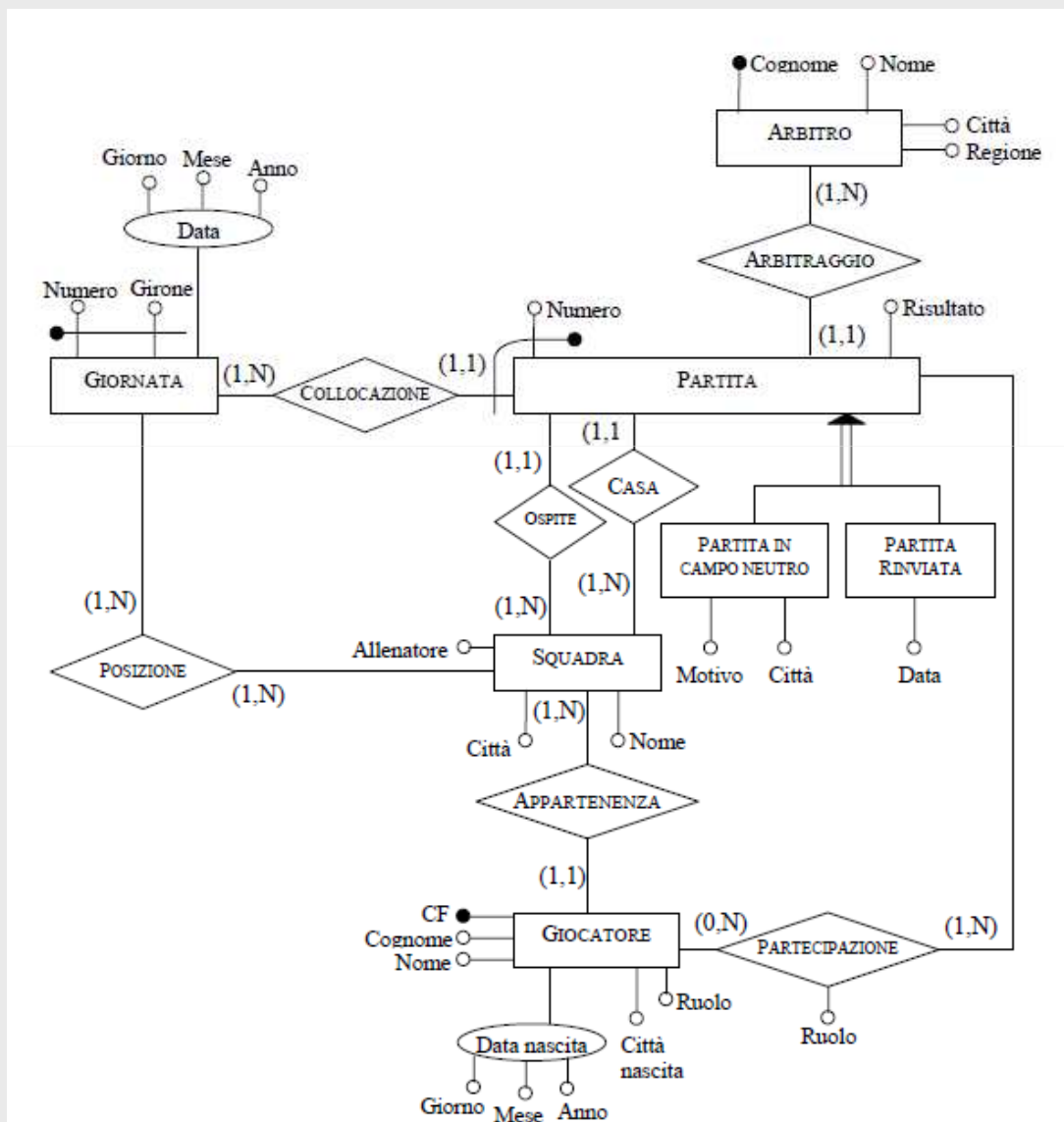
## Esercizio 7.5.3

Una casa automobilistica produce veicoli che possono essere automobili, motocicli, camion e trattori. I veicoli sono identificati da un numero di telaio e hanno un nome (per esempio, Punto), una cilindrata e un colore. Le automobili si suddividono in utilitarie (lunghezza sotto i due metri e mezzo) e familiari (lunghezza sopra i due metri e mezzo). Vengono anche classificate in base alla cilindrata: piccola (fino a 1200 cc), media (da 1200 cc a 2000cc) e grossa cilindrata (sopra i 2000 cc). I motocicli si suddividono in motorini (cilindrata sotto i 125 cc) e moto (cilindrata sopra i 125 cc). I camion hanno un peso e possono avere un rimorchio.



# Esercizio 7.6

Si consideri lo schema Entità-Relazione in figura. Descrivere le informazioni che esso rappresenta utilizzando il linguaggio naturale.



# Esercizio 7.7

Modificare lo schema Entità-Relazione sopra in maniera da descrivere anche i rapporti passati tra giocatori e squadre con dati di inizio e fine del rapporto e il ruolo principale ricoperto da ogni giocatore in ogni squadra. È possibile che un giocatore abbia diversi rapporti con la stessa squadra in periodi diversi. Per i rapporti in corso si vuole conoscere la data di inizio

