

Allocazione dinamica

VLA, malloc() e dintorni

Rappresentazione di sequenze

- È molto comune dover rappresentare sequenze di elementi tutti dello stesso tipo e fare operazioni su di esse:
 - Es: sequenza di interi (23 46 5 28 3), sequenze di misurazioni (2.1 3.4 5.7678), sequenza di caratteri ('x' 'r' 'f') etc
- Finora abbiamo usato gli array per realizzare le sequenze,
 - Questo però porta talvolta a sprecare memoria, o a scrivere codice inefficiente: ad esempio
 - Se la sequenza viene modificata nel tempo con molte inserzioni di nuovi elementi ed eliminazione di elementi presenti
 - Quando non sappiamo un limite superiore al numero di elementi da inserire! In questo caso, in nostro programma con un array statico potrebbe non funzionare più raggiunto il limite degli elementi allocati
- Vediamo meglio il problema

Sequenze di lunghezza ignota

```
/* il problema...lettura e memorizzazione di una sequenza
di lunghezza non nota, valori reali terminati da 0.0 */
#include <stdio.h>
#define N 10
int main( void ) {
    int i = 0;
    double value[N];
    do { printf("Inserisci il valore %d:",i);
        scanf("%lf",&value[i]);
        if ( value[i] == 0.0 ) break;
        i++;
    } while ( i < N ) ;
    printf("Letti %d valori della sequenza\n",i);
    /* poi elaborazione..... */ } }
```

Sequenze di lunghezza ignota

```
/* il problema...lettura e memorizzazione di una sequenza
di lunghezza non nota, valori reali terminati da 0.0 */
#include <stdio.h>
#define N 10
int main( void ) {
    int i = 0;
    double value[N];
    do { printf("Inserisci il valore %d:",i);
        scanf("%lf",&value[i]);
        if ( value[i] == 0.0 ) break;
        i++;
    } while ( i < N ) ;
    printf("Letti %d valori della sequenza\n",i);
    ..... }
```

Devo bloccarmi a N
Anche se ci sono altri
valori da leggere!

Sequenze di lunghezza ignota

```
/* il problema...lettura e memorizzazione di una sequenza
di lunghezza non nota, valori reali terminati da 0.0 */
#include <stdio.h>
#define N 10
int main( void ) {
    int i = 0;
    double value[N];
    do { printf("Inserisci il valore %d:",i);
        scanf("%lf",&value[i]);
        if ( value[i] == 0.0 ) break;
        i++;
    } while ( i < N ) ;
    printf("Letti %d valori della sequenza\n",i);
    ..... }
```

Il problema è che
Non conosco la
Lunghezza degli array che mi
servono in fase di compilazione!

Servono altri strumenti ...

- VLA (Variable length array)
 - Array di lunghezza variabile allocati sullo stack (C99)
- Allocazione dinamica di memoria
 - Funzioni di libreria che permettono di allocare dinamicamente memoria (non solo array ...) sullo heap
- Liste, alberi (tipi ricorsivi)
 - Tipi con caratteristiche diverse dagli array che permettono di rappresentare le sequenze in modo più flessibile
 - ad esempio anche eliminando ed aggiungendo elementi in mezzo alla sequenza senza dover modificare o ricopiare tutto quello che c'è intorno
 - Più altre proprietà interessanti che vedremo in seguito ...

Variable Length Array (VLA)

- Introdotti nel C99, sono array di lunghezza nota a tempo di esecuzione allocati sullo stack
 - Ma una volta allocati **non possono variare la propria dimensione**
- Possono solo essere dichiarati come variabili locali (all'inizio di un blocco)
 - E vengono deallocati automaticamente all'uscita del blocco (fanno parte del frame sullo stack!)
 - In particolare se allocati dentro una funzione sono deallocati all'uscita

```
/* nel nostro esempio sono utili solo se qualcuno ci dice la
lunghezza massima possibile della sequenza */
#include <stdio.h>
int main( void ) {
    int i=0, n;
    printf("Inserisci la lunghezza:"); scanf("%d",&n);
    { /* inizio blocco, necessario dichiarare il VLA */
        double value[n]; /* VLA */
        do { printf("Inserisci il valore %d:",i);
            scanf("%lf",&value[i]);
            if ( value[i] == 0.0 ) break;
            i++;
        } while ( i < n ) ;
        /* tutto l'eventuale calcolo deve rimanere dentro il blocco
        in cui è dichiarato il VLA */
    } /* fine blocco VLA */
    return 0; } /* fine main */
```


Variable Length Array (VLA)

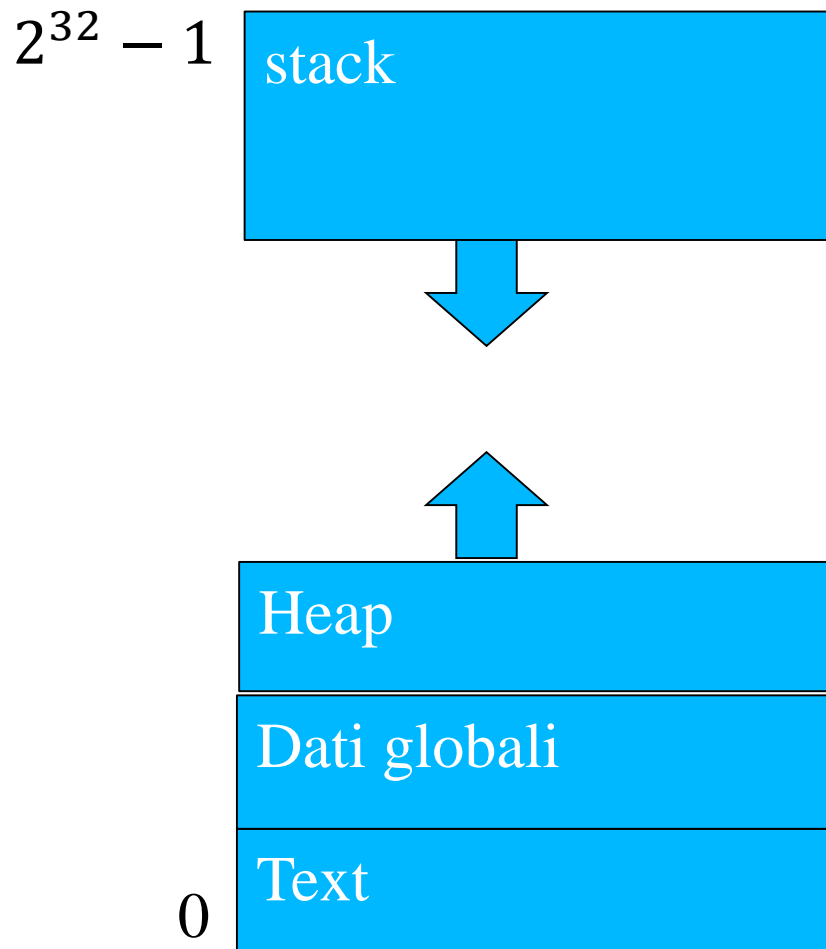
- Possono solo essere dichiarati come variabili locali (all'inizio di un blocco)
 - E vengono deallocati automaticamente all'uscita del blocco (fanno parte del frame sullo stack!)
 - In particolare se allocati dentro una funzione sono deallocati all'uscita
- È anche sconsigliato usare VLA troppo grandi perchè essendo allocati sullo stack rischiano di saturare lo spazio assegnato

Allocazione dinamica

- L'allocazione dinamica della memoria è possibile in C grazie all'utilizzo di alcune funzioni messe a disposizione dalla libreria standard (`<stdlib.h>`)
 - L'allocazione avviene sullo heap

Heap

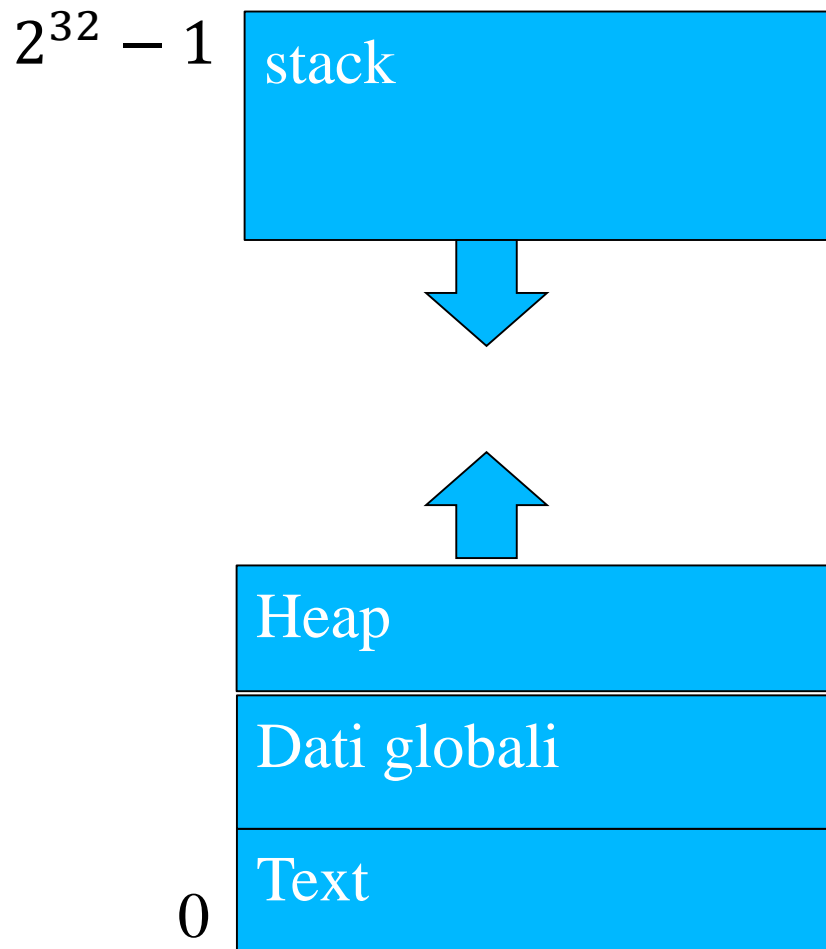
- Ricordiamo come vede la memoria un programma C in esecuzione



Variabili globali
La dimensione di quest'area è fissata a tempo di compilazione
E non si può espandere a run time (esecuzione)

Heap

- Ricordiamo come vede la memoria un programma C in esecuzione



Variabili globali e locali
Allocate in fase di
Esecuzione.
L'area si espande verso
gli indirizzi di valore
maggiore in direzione
dello stack

Allocazione dinamica

- L'allocazione dinamica della memoria è possibile in C grazie all'utilizzo di alcune funzioni messe a disposizione dalla libreria standard (`<stdlib.h>`)
 - L'allocazione avviene sullo heap
- Ci sono 3 funzioni che permettono la allocazione di nuovo spazio
 - `malloc()` , `calloc()` e `realloc()`
- Ed una funzione che permette di liberare lo spazio allocato
 - `free()`

Allocazione dinamica: malloc

- La malloc() alloca memoria sullo heap e restituisce un puntatore alla memoria allocata
- Analizziamo il prototipo:

```
void* malloc(size_t size)
```



Tipo speciale che denota

Il puntatore generico, significa che

Il puntatore restituito dalla malloc() può essere assegnato (e quindi convertito con casting automatico) a un puntatore di qualsiasi tipo

Allocazione dinamica: malloc

- La malloc() alloca memoria sullo heap e restituisce un puntatore alla memoria allocata
- Analizziamo il prototipo:

```
void* malloc(size_t size)
```



È una ridenominazione di un tipo intero.

Si aspetta il numero di byte da allocare sullo heap.

Allocazione dinamica: malloc

- La malloc() alloca memoria sullo heap e restituisce un puntatore alla memoria allocata

- Analizziamo il prototipo:

```
void* malloc(size_t size)
```

- Come si usa tipicamente:

```
/* ad esempio per allocare un double  
   array lungo N */
```

```
double * p;
```

```
p = malloc( sizeof(double) * N )
```


Allocazione dinamica: malloc

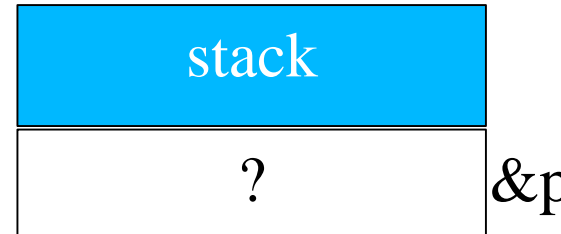
- Come si usa tipicamente:

```
/* ad esempio per allocare un double  
   array lungo N */
```

```
double * p;
```

0xFF00

```
p = malloc( sizeof(double) * N )
```



Primo indirizzo disponibile

Contiene la memoria allocata
Dinamicamente fino ad ora

0xAA00



Allocazione dinamica: malloc

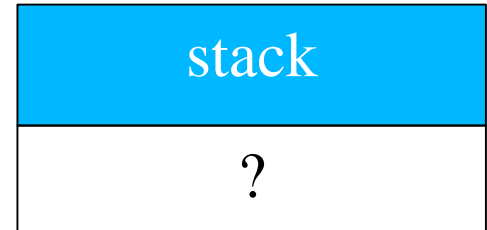
- Come si usa tipicamente:

```
/* ad esempio per allocare un double  
array lungo N */
```

```
double * p;
```

```
p = malloc( sizeof(double) * N )
```

0xFF00



&p

0xAB00



Primo indirizzo disponibile
Dopo l'allocazione

0xAA00



Heap

Allocazione dinamica: malloc

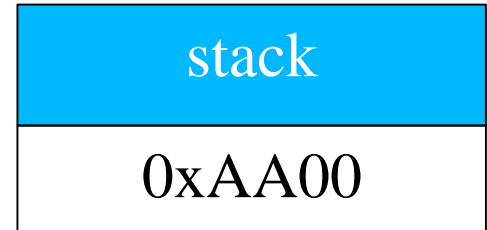
- Come si usa tipicamente:

```
/* ad esempio per allocare un double  
array lungo N */
```

```
double * p;
```

```
p = malloc( sizeof(double) * N )
```

0xFF00



0xAB00



Primo indirizzo disponibile

Dopo l'allocazione

0xAA00



Heap

Allocazione dinamica: malloc

- Come si usa tipicamente:

```
/* ad esempio per allocare un double
   array lungo N */
double * p;
p = malloc( sizeof(double) * N )
/* da questo punto in poi usabile come un
normale array */
p[0] = 13.3;
p[1] = p[0] + 0.2;
```

- La memoria NON è inizializzata:
 - Quindi prima di utilizzarla va inizializzata adeguatamente!

Allocazione dinamica: malloc

- E se non c'e' più spazio nello heap?
 - la **malloc** () ritorna NULL
 - esempio di funzione di libreria che può ritornare un errore davvero serio (*fatal*)
 - Per programmi non giocattolo deve essere sempre controllato prima di accedere!

Allocazione dinamica: malloc

```
double * p;  
p = malloc( sizeof(double) * N );  
if ( p == NULL ) { /* gestione errore */}  
p[0] = 13.3;
```

- In questo caso l'unica gestione sensata è uscire con una indicazione dell'errore, il fallimento della malloc significa un problema davvero serio del vostro programma
- Cosa succede se elimino il controllo e vado ad accedere alla memoria dopo che la malloc è fallita ?

Allocazione dinamica: malloc

```
/* per completezza, potete trovarlo scritto anche
così */
double * p;
if ( ( p = malloc( sizeof(double) * N ) ) == NULL ) {
    /* errore fatale */
    fprintf(stderr, "Errore fatale!\n");
    exit(EXIT_FAILURE);
}
p[0] = 13.3;
```

- Infatti un assegnamento è anche una espressione, che ha il valore assegnato, qua viene valutato e confrontato con NULL
- È il modo standard con cui si scrivono i controlli sulle funzioni di libreria nella programmazione avanzata C
- **Se lo usate fate moltissima attenzione alle parentesi.....**

Ma torniamo al nostro esempio ...

- malloc() è utile se sappiamo la lunghezza dell'array
 - Quindi come VLA
- Però rispetto a VLA permette di eliminare il blocco esterno perchè l'array rimarrà sullo heap finchè non viene richiesto esplicitamente di rimuoverlo
 - Con una free() lo vediamo fra un attimo


```
/* nel nostro esempio malloc è utile solo se qualcuno ci dice  
la lunghezza massima possibile della sequenza */
```

```
#include <stdio.h>
```

```
#include <stdlib.h>
```

```
int main( void ) {
```

```
    int i = 0; int n;
```

```
    double* value;
```

```
    printf("Inserisci la lunghezza massima:");
```

```
    scanf("%d",&n);
```

```
    value = malloc( sizeof(double) * n );
```

```
    if (value == NULL) { /* gestione errore */}
```

```
    do { printf("Inserisci il valore %d:",i);
```

```
        scanf("%lf",&value[i]);
```

```
        if ( value[i] == 0.0 ) break;
```

```
        i++;
```

```
    } while ( i < n ) ;
```

```
    /* calcolo sull'array value ... */
```

```
    return 0; } /* fine main */
```

Allocazione dinamica: free

- La free() libera memoria allocata con malloc(), calloc() o realloc()
- Analizziamo il prototipo:

```
void free(void* p) ;
```



Puntatore della memoria da deallocare
(può essere un puntatore ad un tipo qualsiasi ...)

Allocazione dinamica: free

- Situazione di partenza:

```
/* double  
   array lungo N */
```

```
double * p;
```

```
p = malloc( sizeof(double) * N );
```

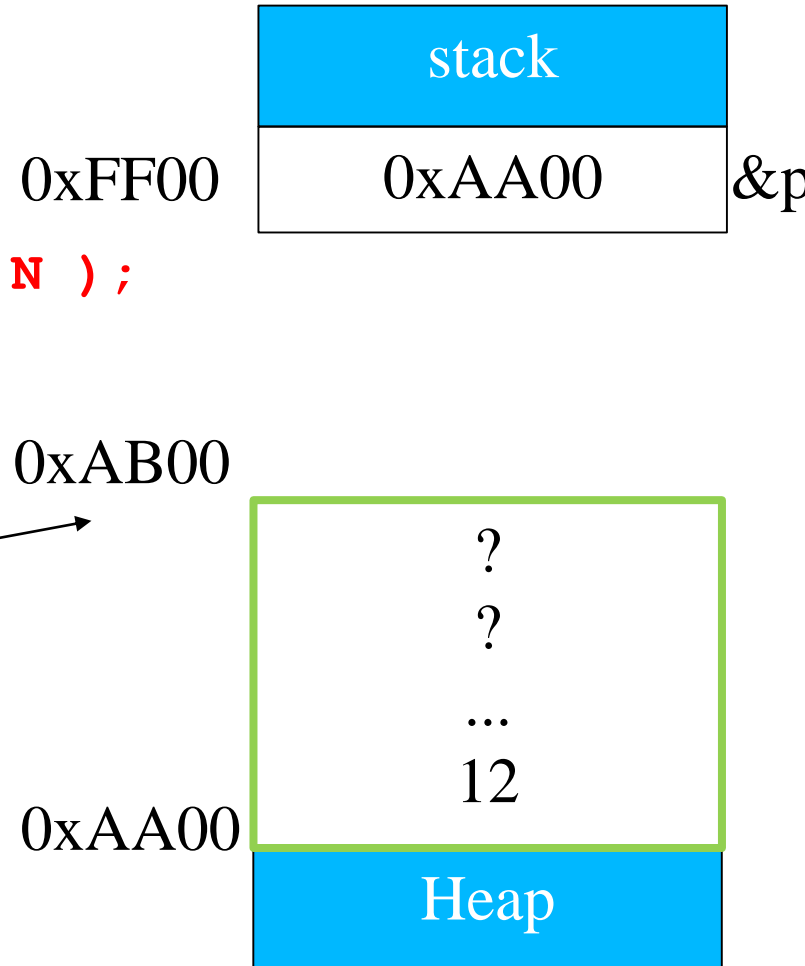
```
p[0] = 12;
```

```
....
```

```
free(p);
```

Primo indirizzo disponibile

Per l'allocazione



Allocazione dinamica: free

- Situazione di partenza:

```
/* double  
   array lungo N */
```

```
double * p;
```

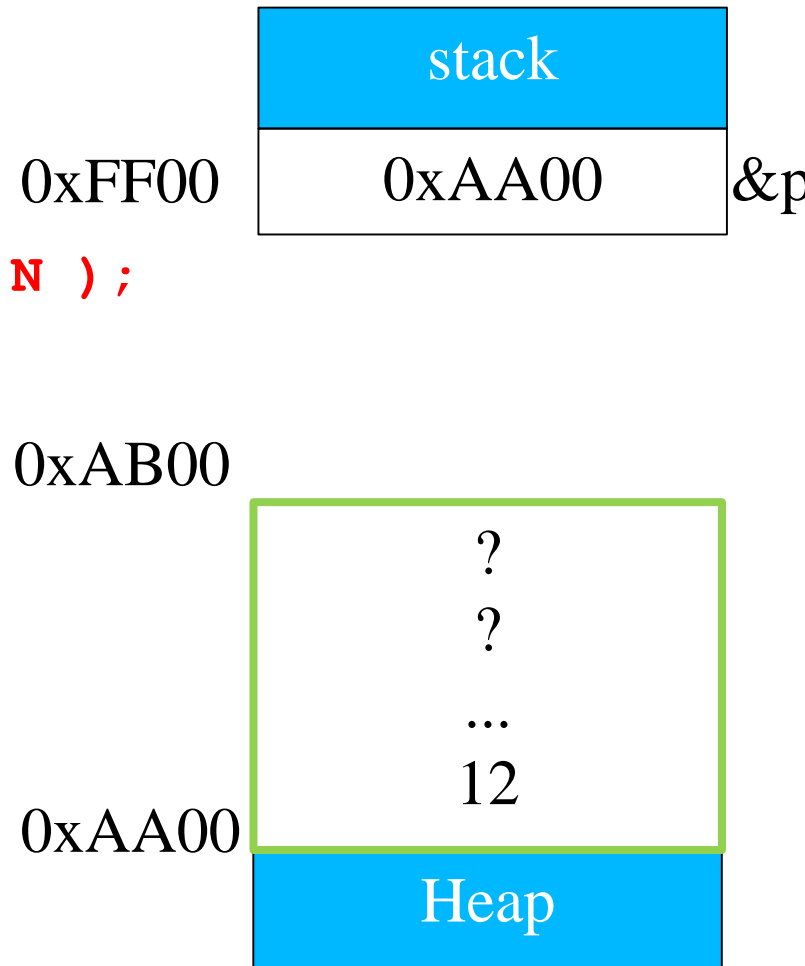
```
p = malloc( sizeof(double) * N );
```

```
p[0] = 12;
```

```
....
```

```
free(p);
```

Primo indirizzo disponibile
per l'allocazione



Allocazione dinamica: free

- Situazione di partenza:

```
/* ad esempio per allocare un double  
array lungo N */
```

```
double * p;
```

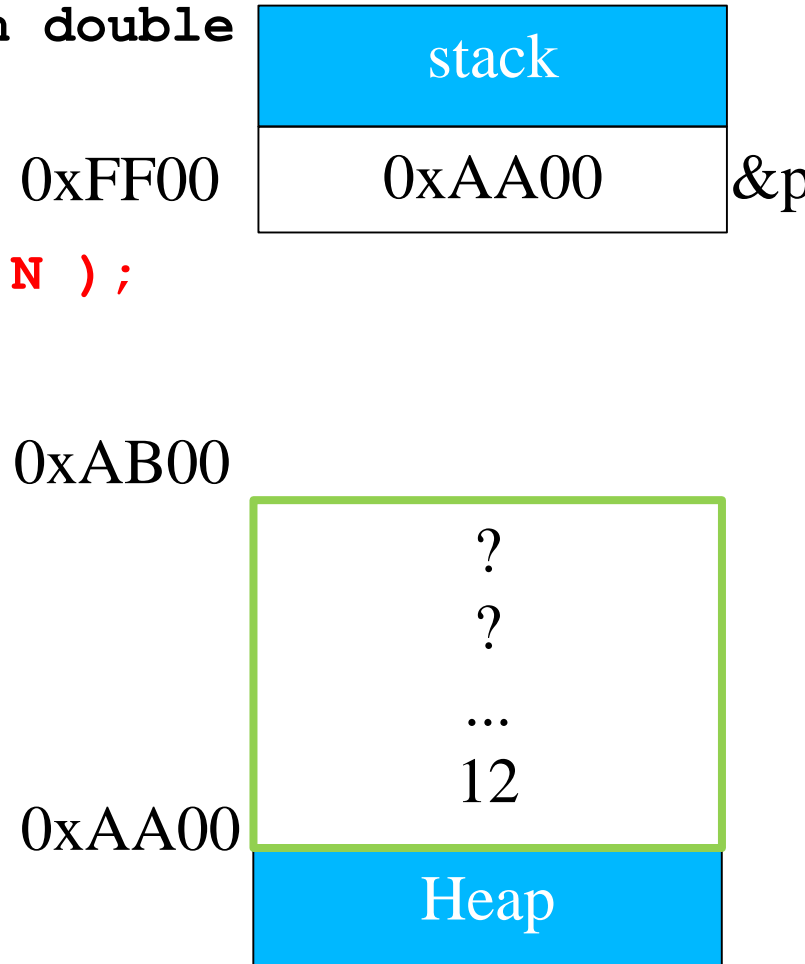
```
p = malloc( sizeof(double) * N );
```

```
p[0] = 12;
```

```
....
```

```
free(p);
```

Notate che il puntatore **p** non viene modificato, contiene ancora l'indirizzo e può essere usato!
Il risultato però di tale accesso è indeterminato



Allocazione dinamica: free

- Situazione di partenza:

```
/* ad esempio per allocare un double  
array lungo N */
```

```
double * p;
```

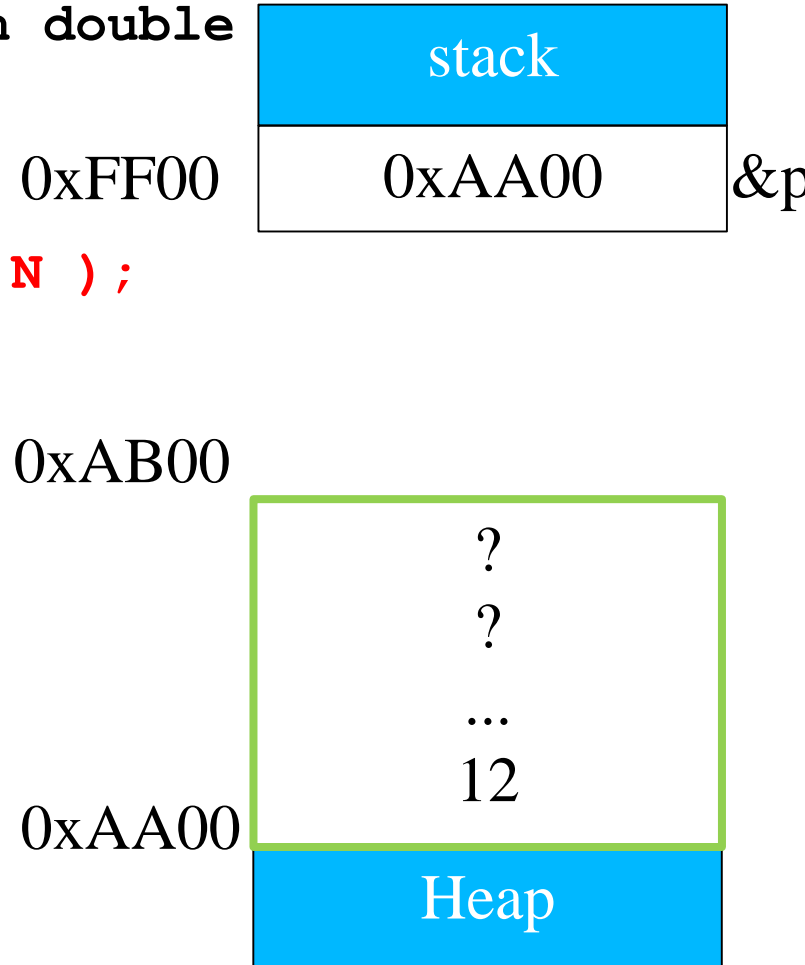
```
p = malloc( sizeof(double) * N );
```

```
p[0] = 12;
```

```
.....
```

```
free(p);
```

Come fa la free a sapere
Quanta memoria deve
deallocare ?



Allocazione dinamica: calloc

- La calloc() funziona come malloc, ma in più inizializza la memoria a 0
- Analizziamo il prototipo:

```
void* calloc(size_t nmemb, size_t size)
```

Numero degli elementi da allocare



Ampiezza in byte degli elementi da allocare



Allocazione dinamica: calloc

```
/* esempio di uso */  
p = calloc( N, sizeof(double) );  
if ( p == NULL ) { /* gestione errore */}  
p[0] = 13.3;
```


Allocazione dinamica: calloc

- Situazione di partenza:

```
/* uso calloc() per un double  
   array lungo N */
```

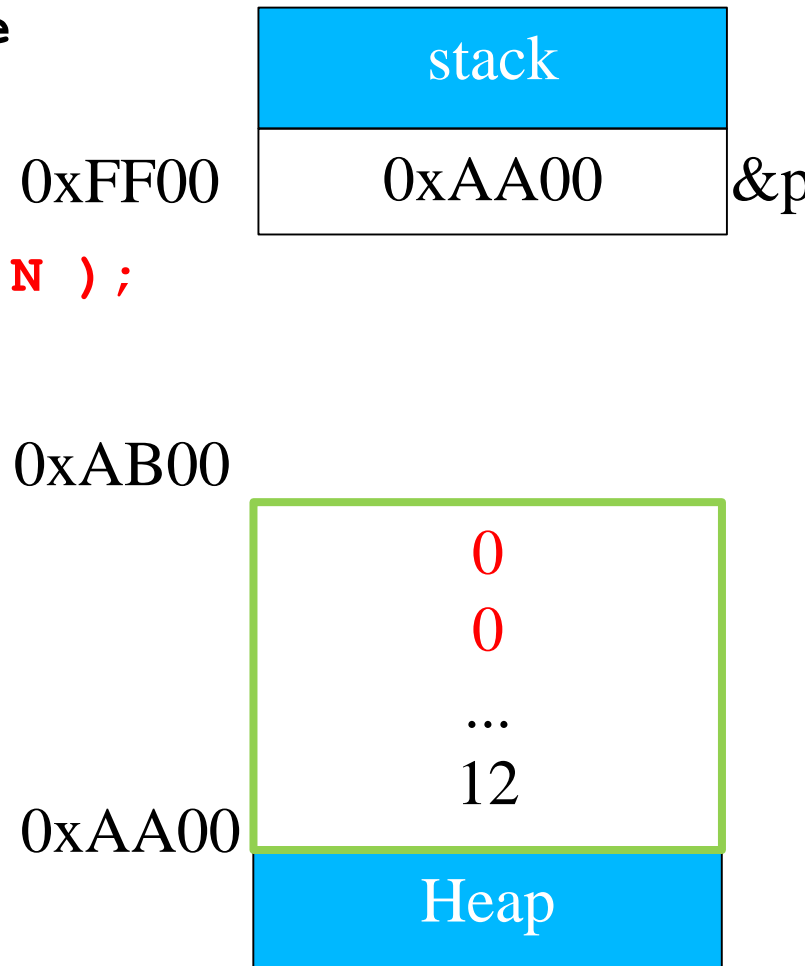
```
double * p;
```

```
p = calloc( sizeof(double) * N );
```

```
p[0] = 12;
```

```
.....
```

Considerando l'esempio precedente con malloc() l'unica differenza è che l'area di memoria è stata azzerata



Allocazione dinamica: realloc

- La `realloc()` permette di ampliare o diminuire un'area di memoria già allocata
- Analizziamo il prototipo:

```
void* realloc(void* ptr, size_t size)
```

Puntatore all'area da riallocare
(deve essere quello risultante
Da una `malloc/calloc` precedente)

Ampiezza in byte dell'area dopo la riallocazione
Generalmente maggiore, ma può esser anche minore o uguale

Allocazione dinamica: realloc

- La `realloc()` permette di estendere o restringere un'area di memoria già allocata
- Analizziamo il prototipo:

```
void* realloc(void* ptr, size_t size)
```



Puntatore all'area riallocata.

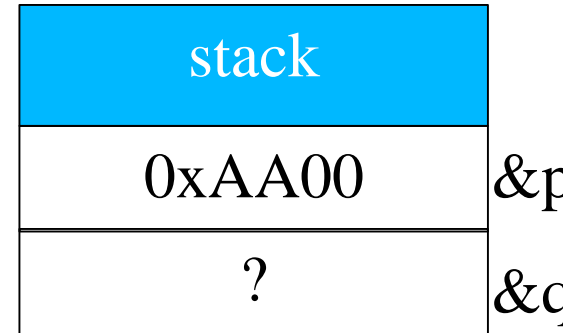
Può essere diverso da quello precedente.

Ad esempio se chiediamo un'area maggiore e non c'è spazio contiguo disponibile tutta l'area viene ricopiata in uno spazio più grande dello heap (e viene liberata la memoria occupata precedentemente)

Allocazione dinamica: realloc

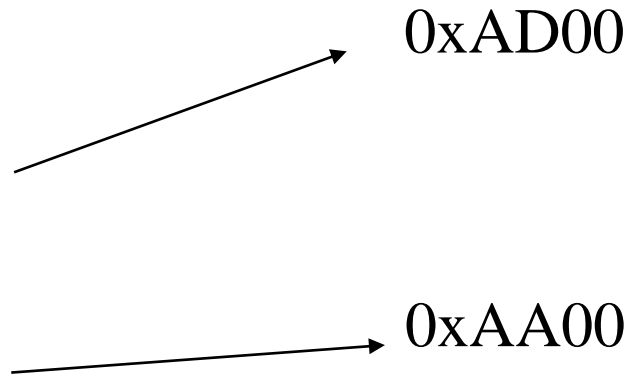
- Ad esempio:

```
/* riallocare un double          0xFF00
   array lungo N(2) in M(4) */
double * p, *q;
p = malloc( sizeof(double) * N );
p[0] = p[1] = 12;
q = realloc(p, M * sizeof(double));
q[2] = q[3] = 1;
```



Prima posizione libera

Prima posizione array



Allocazione dinamica: realloc

- Ad esempio:

```
/* riallocare un double  
   array lungo N(2) in M(4) */
```

```
double * p, *q;
```

```
p = malloc( sizeof(double) * N );
```

```
p[0] = p[1] = 12;
```

```
q = realloc(p, M * sizeof(double));
```

```
q[2] = q[3] = 1;
```

0xFF00

stack

0xAA00

&p

0xAD00

&q

?

?

12

12

0xAD00

Altri dati in uso

12

12

0xAA00

Heap

Nuova prima posizione array



Allocazione dinamica: realloc

- Ad esempio:

```
/* riallocare un double  
   array lungo N(2) in M(4) */
```

```
double * p, *q;
```

```
p = malloc( sizeof(double) * N );
```

```
p[0] = p[1] = 12;
```

```
q = realloc(p, M * sizeof(double));
```

```
q[2] = q[3] = 1;
```

0xFF00

stack

0xAA00

&p

0xAD00

&q

0xAD00

1
1
12
12

Altri dati in uso

0xAA00

12
12

Heap

```
/* nel nostro esempio realloc è utile per riallocare la sequenza
(anche se è molto costoso)*/

#include <stdio.h>
#include <stdlib.h>
#define N 10
int main( void ) {
    int i = 0, lung; double* value;
    lung = N;
    value = malloc( sizeof(double) * lung );
    do { printf("Inserisci il valore %d:",i);
        scanf("%lf",&value[i]);
        if ( value[i] == 0.0 ) break;
        i++;
        if ( i == lung ) { lung += N;
            value =realloc(value,lung*sizeof(double) ); }
    } while ( true ) ;
    /* calcolo sull'array value ... */
    return 0; } /* fine main */
```

Bottom line su allocazione dinamica

- Sono operazioni molto costose e lente
 - Ogni volta chiamiamo in causa il sistema operativo
- Importantissimo ricordarsi di fare la **free ()**
 - I byte allocati rimangono lì per sempre, grosso problema per i programmi che girano a lungo
- Importantissimo evitare di uscire dalla memoria effettivamente allocata
 - I famosi *buffer overrun*
- Fondamentale il controllo degli errori
 - va fatto sempre, anche se per motivi di spazio a volte viene omessa nei lucidi
 - come in tutte le interazioni a basso livello con la macchina

Bottom line su allocazione dinamica

- Da usare solo se serve veramente,
 - tutto quello che possiamo dobbiamo farlo con le variabili locali (veloci e deallocate automaticamente ...)
- Qualsono i casi in cui non la possiamo evitare?
 - Se abbiamo array di cui non conosciamo la lunghezza a tempo di compilazione
 - Se vogliamo allocare qualcosa in una funzione e fare in modo che sia ancora accessibile all'uscita della funzione stessa (facciamo subito un esempio)
 - Se utilizziamo strutture dati dinamiche tipo liste/alberi (le descriviamo in dettaglio più avanti)

Esempio: una funzione che alloca e ritorna un array

- Riprendiamo ancora il nostro esempio di lettura
- Supponiamo di dover fare questa lettura in più punti del nostro codice e di voler definire una funzione che
 - Legge dallo standard input i reali terminati da 0.0
 - Alloca un array della dimensione giusta e lo ritorna al chiamante

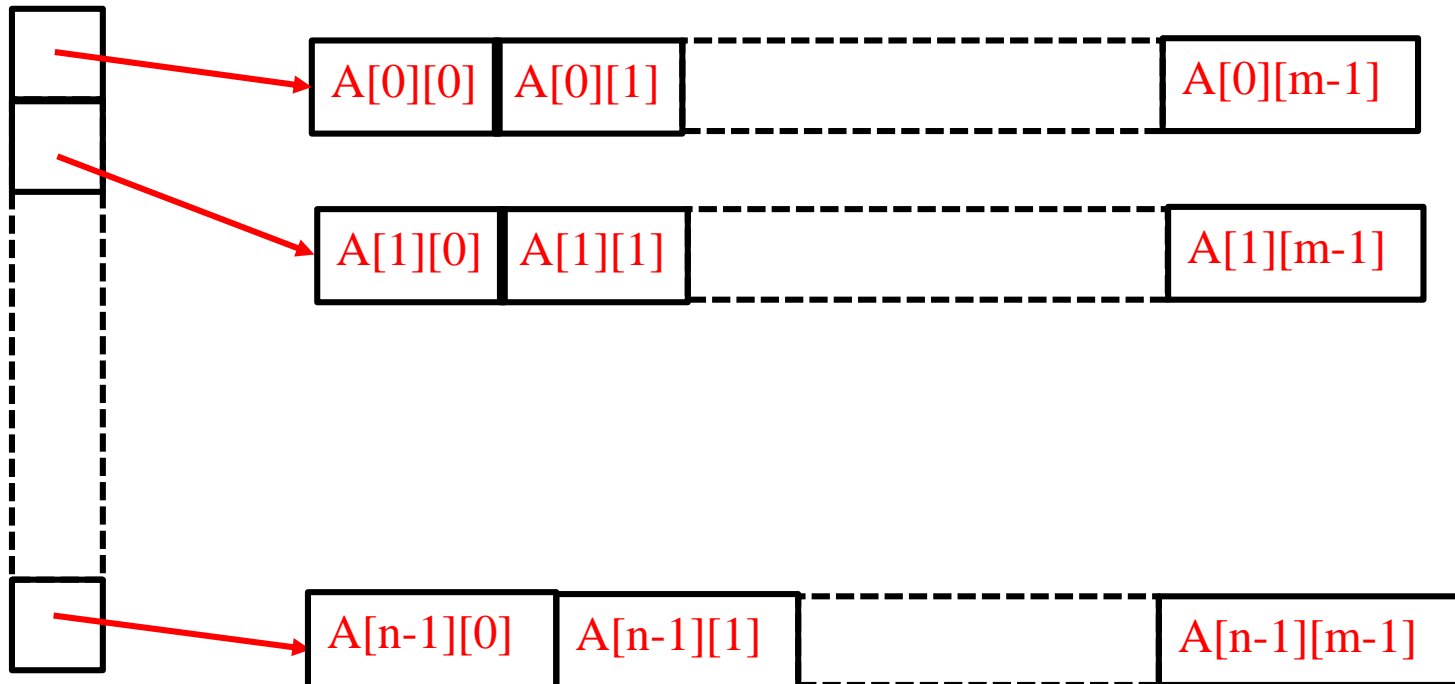
```
/* manca totalmente la gestione errore in cui sarebbe ragionevole
restituire NULL (lo vediamo in laboratorio)*/
double * readV (int * plung) {
    int i = 0, lung;
    double* value ;
    lung = N;
    value = malloc( sizeof(double) * lung );
    do { printf("Inserisci il valore %d:",i);
        scanf("%lf",&value[i]);
        if ( value[i] == 0.0 ) break;
        i++;
        if ( i == lung ) { lung += N;
            value =realloc(value,lung*sizeof(double) ); }
    } while ( true ) ;
    value =realloc(value,i*sizeof(double) );
    *plung = i;
    return value;
}
```

```
/* un possibile main che elabora due sequenze */
#include <stdio.h>
#include <stdlib.h>
int main( void ) {
    int lung;
    double* value ;
    value = readV(&lung);
    if ( value = NULL ) return EXIT_FAILURE;
    /*
    calcolo sulla prima sequenza ... */
    free(value);
    value = readV(&lung);
    if ( value = NULL ) return EXIT_FAILURE;
    /*
    calcolo sulla seconda sequenza ... */
    free(value); /* non strettamente necessaria, ma conviene
    metterla sempre */
    return 0; } /* fine main */
```

Matrici come array di puntatori a righe

Una rappresentazione che risolve il problema di
passare array multidimensionali a funzioni

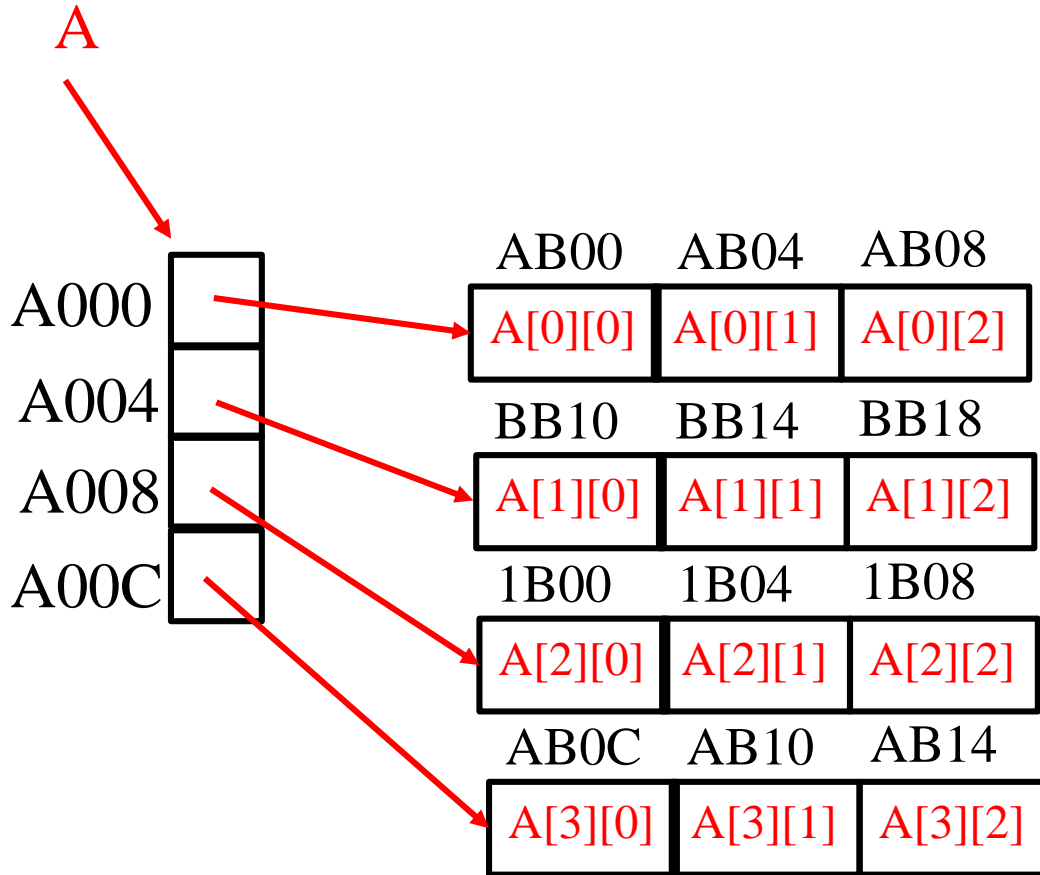
Esempio: matrice n per m



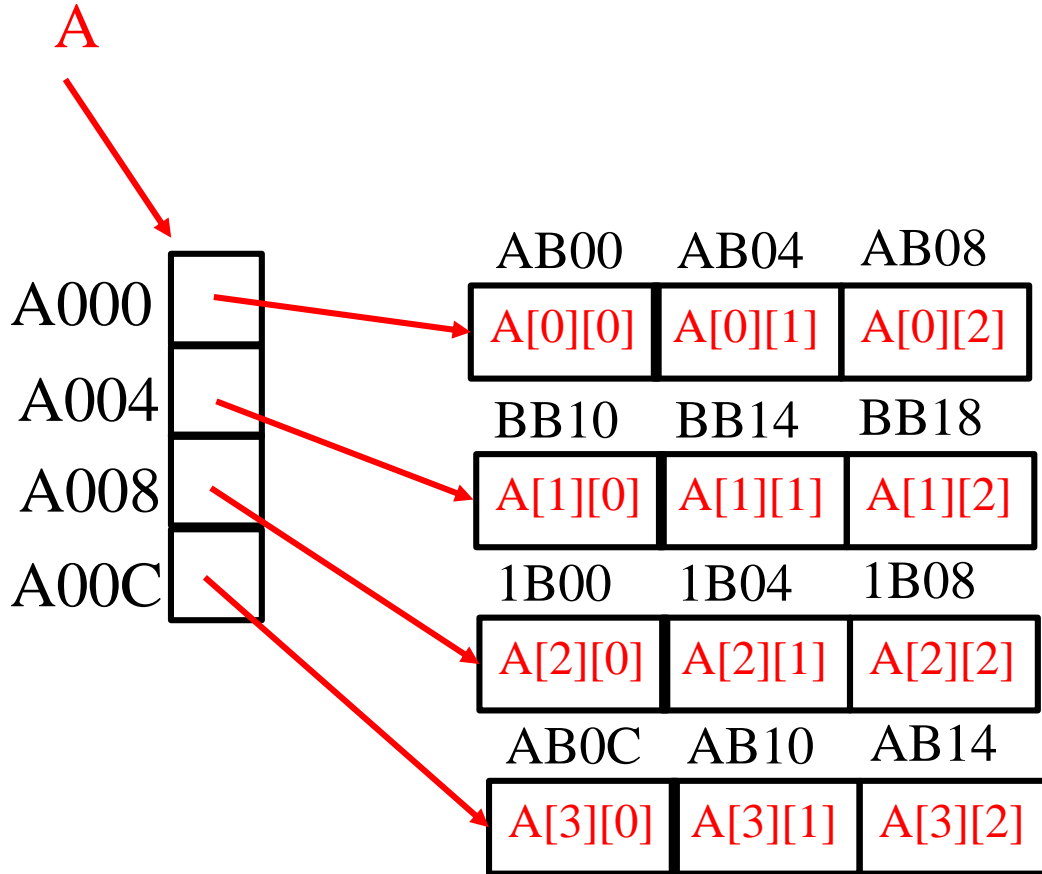
Cosa vogliamo poter fare

```
/* somma di matrici */  
void somma_mat(double** a, double ** b, unsigned n,  
    unsigned m ) {  
    int i, j;  
    for (i=0; i<n; i++)  
        for (j=0; j<m; j++)  
            a[i][j]+= b[i][j];  
}
```

Esempio: matrice 4 per 3



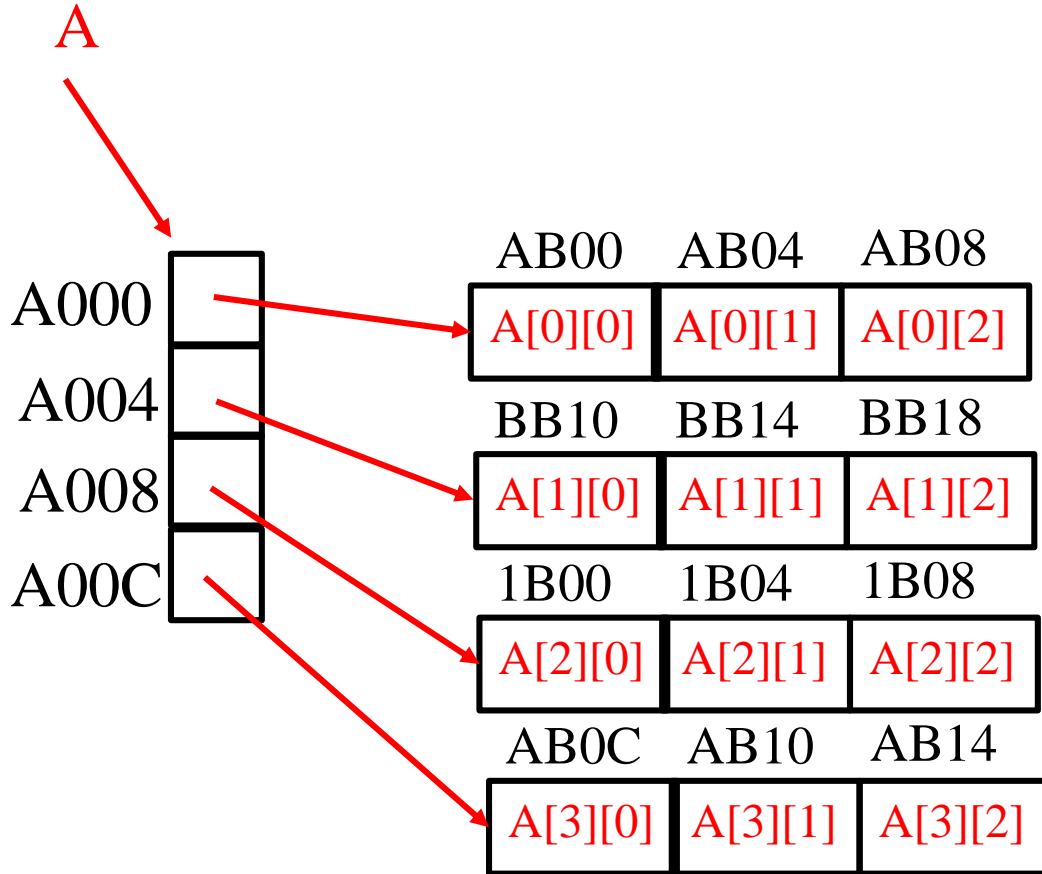
Esempio: matrice 4 per 3



Il nome della matrice
È il puntatore A
double **

L'accesso a un elemento
avviene correttamente
con l' usuale operatore
[...][...]

Esempio: matrice 4 per 3

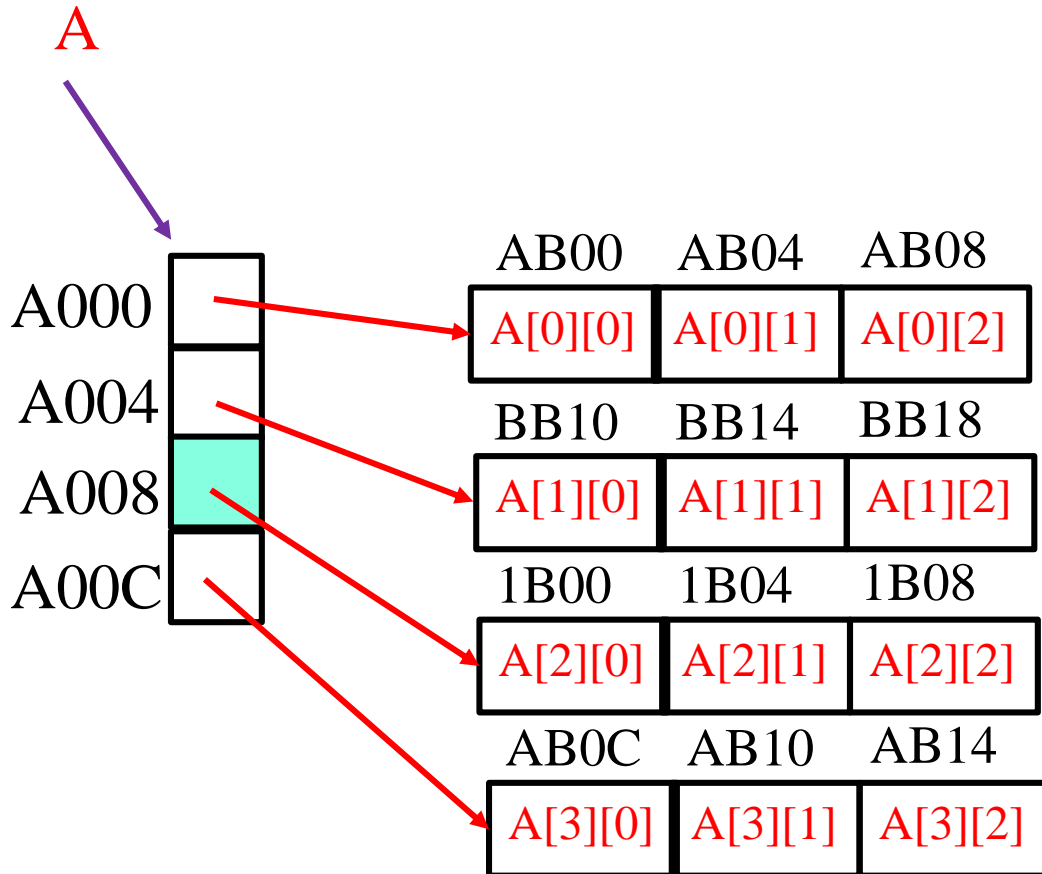


Esempio di accesso

$A[2][2]$

$(A[2])[2]$

Esempio: matrice 4 per 3



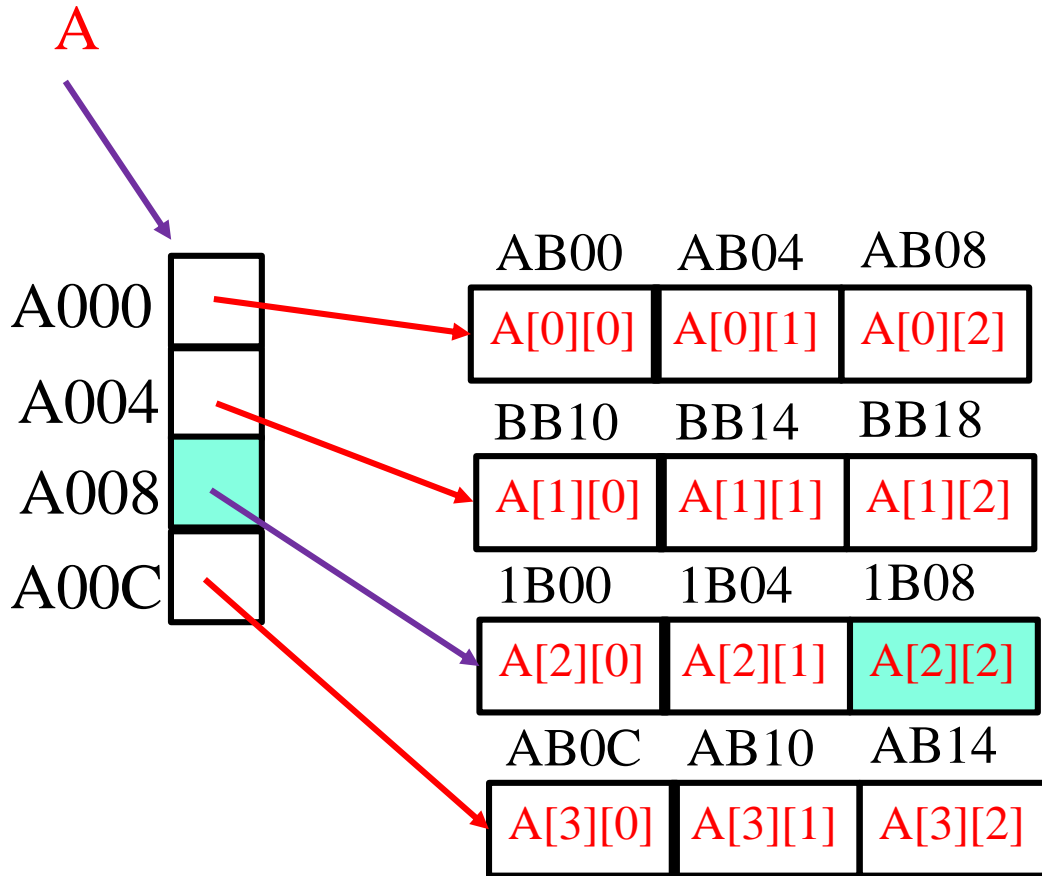
Esempio di accesso

$A[2][2]$

$(A[2])[2]$

$(* (A + 2))[2]$

Esempio: matrice 4 per 3



Esempio di accesso

A[2][2]

(A[2])[2]

*(A + 2)[2]

*(1B00 + 2)

Esempio: allocazione

```
/* creazione di una matrice (nXm) */  
double ** new_mat(unsigned n, unsigned m ) {  
    int i;  
    double ** a;  
    a=malloc(n*sizeof(double * ));  
    for (i=0; i<n; i++)  
        a[i]=malloc(m*sizeof(double));  
    return a;  
}
```

Esempio: deallocazione

```
/* deallocazione di una matrice */  
void free_mat(double** a, unsigned n ) {  
    int i;  
    for (i=0; i<n; i++)  
        free(a[i]);  
    free(a);  
}
```

Esempio: somma di matrici

```
/* somma a + b e mette il risultato in c (matrici nXm) */  
void add_mat( double** a, double** b, double** c, unsigned  
n, unsigned m ) {  
    int i,j;  
    for (i=0; i<n; i++)  
        for (j=0; j<m; j++)  
            c[i][j] = a[i][j] + b[i][j];  
}
```