

Esercitazione sulla falsariga della prima verifica 1718

Roberta Gori, Laura Semini
Ingegneria del Software
Dipartimento di Informatica
Università di Pisa

Domanda 1.

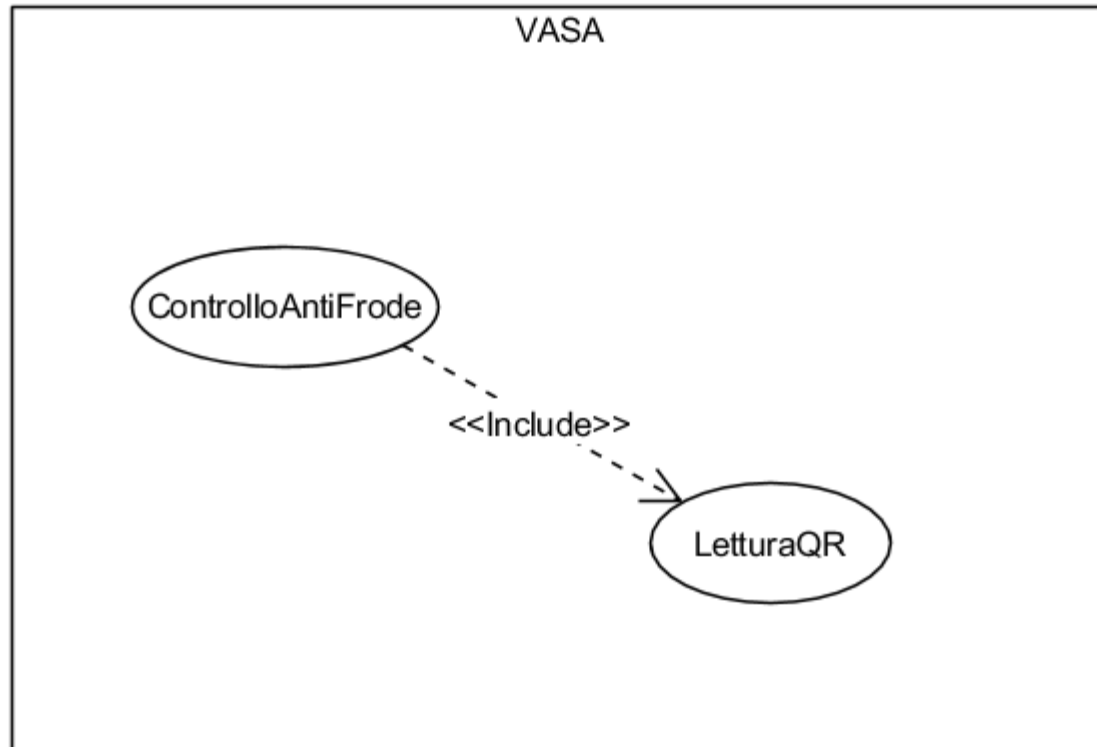
La comprensione del dominio in cui si troverà a operare il sistema informatico che si deve progettare è sempre un elemento importante in un processo di sviluppo. Elencate (di seguito) alcune fonti a cui potreste fare ricorso per approfondire i requisiti di VASA:

Ex scrutatori, sito ministero dell'interno, legge elettorale, sistemi simili realizzati in altri stati, Ufficio Elettorale del Comune di Residenza

Domanda 2

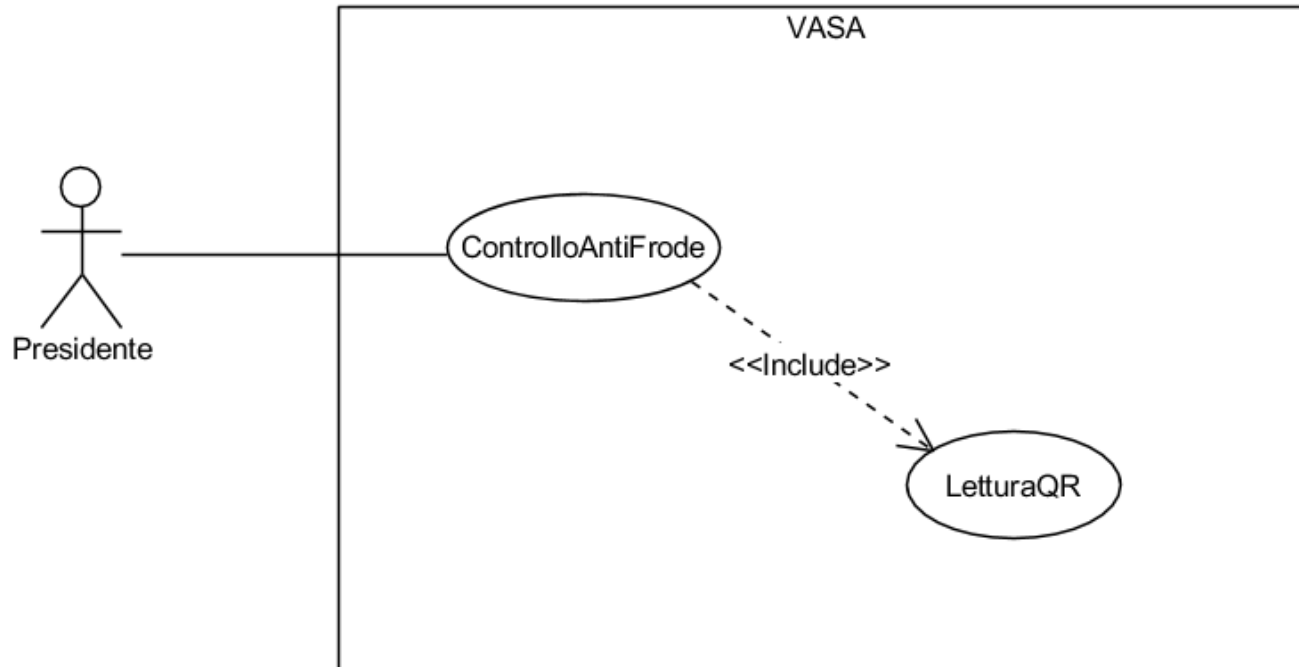
Si dia un diagramma dei casi d'uso del sistema VASA a cui assiste o partecipa l'elettore. Si dia poi il dettaglio della narrativa di uno dei casi d'uso (non banali) individuati.

Domanda 2 passo 2: solo quelli cui partecipa l'elettore



- Unico in cui partecipa in qualche modo l'elettore

Domanda 2 passo 3: gli attori



- Presidente per continuità rispetto alla procedura precedente
- Elettore coinvolto ma non interagisce col sistema

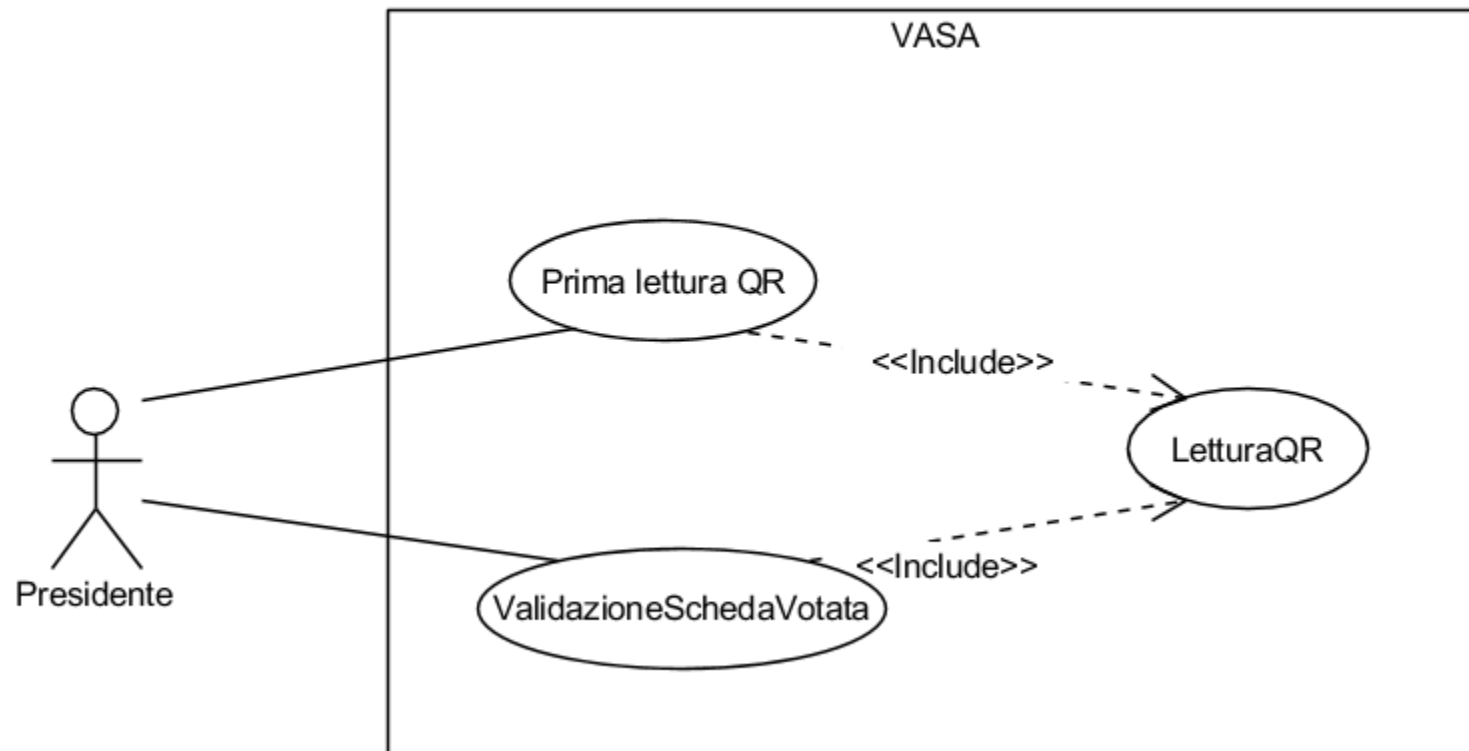
Caso d'uso: ControlloAntifrode

<i>Breve descrizione:</i>	Il presidente esegue la doppia lettura del QR code, prima e dopo del voto
<i>Attori primari:</i>	Presidente.
<i>Attori secondari:</i>	Nessuno.
<i>Precondizioni:</i>	C'è almeno una scheda da votare, il numero delle schede «sospese» è minore del numero delle cabine elettorali
<i>Sequenza degli eventi principale:</i>	<ul style="list-style-type: none">• Il Presidente indica al sistema che c'è un nuovo elettore• Include Lettura QR• Il Sistema memorizza il QR code come sospeso• Il presidente consegna la scheda all'elettore che vota e la restituisce• Il Presidente indica al sistema che vuole controllare la scheda• Include Lettura QR• Il Sistema verifica che il QR letto corrisponda a un QR code sospeso, e segna tale QR come votato.• Il Presidente stacca l'etichetta.
<i>Postcondizioni:</i>	Scheda votata e controllata (può essere inserita nell'urna)
<i>Sequenze alternative degli</i>	Controllo fallito, una scheda non viene «chiusa» entro 5

Caso d'uso: Lettura QR

<i>Breve descrizione:</i>	Il sistema acquisisce un QR code attraverso il LO
<i>Attori primari:</i>	Nessuno.
<i>Attori secondari:</i>	Presidente.
<i>Precondizioni:</i>	E' stata chiesta la lettura
<i>Sequenza degli eventi principale:</i>	<ul style="list-style-type: none">• Il Sistema abilita il LO• Il Presidente «spara» il LO sul QR• Il Sistema acquisisce il QR code
<i>Postcondizioni:</i>	QR code letto
<i>Sequenze alternative degli eventi:</i>	QR illeggibile

Domanda 2: Soluzione alternativa



Caso d'uso: Prima Lettura QR

<i>Breve descrizione:</i>	Il presidente esegue la prima lettura del QR code
<i>Attori primari:</i>	Presidente.
<i>Attori secondari:</i>	Nessuno.
<i>Precondizioni:</i>	C'è almeno una cabina libera
<i>Sequenza degli eventi principale:</i>	<ul style="list-style-type: none">• Il Presidente indica al sistema che c'è un nuovo elettore• Include Lettura QR• Il Sistema memorizza il QR code come sospeso
<i>Postcondizioni:</i>	Scheda pronta per essere votata. QR code sospeso.
<i>Sequenze alternative degli eventi:</i>	Fallimento Lettura

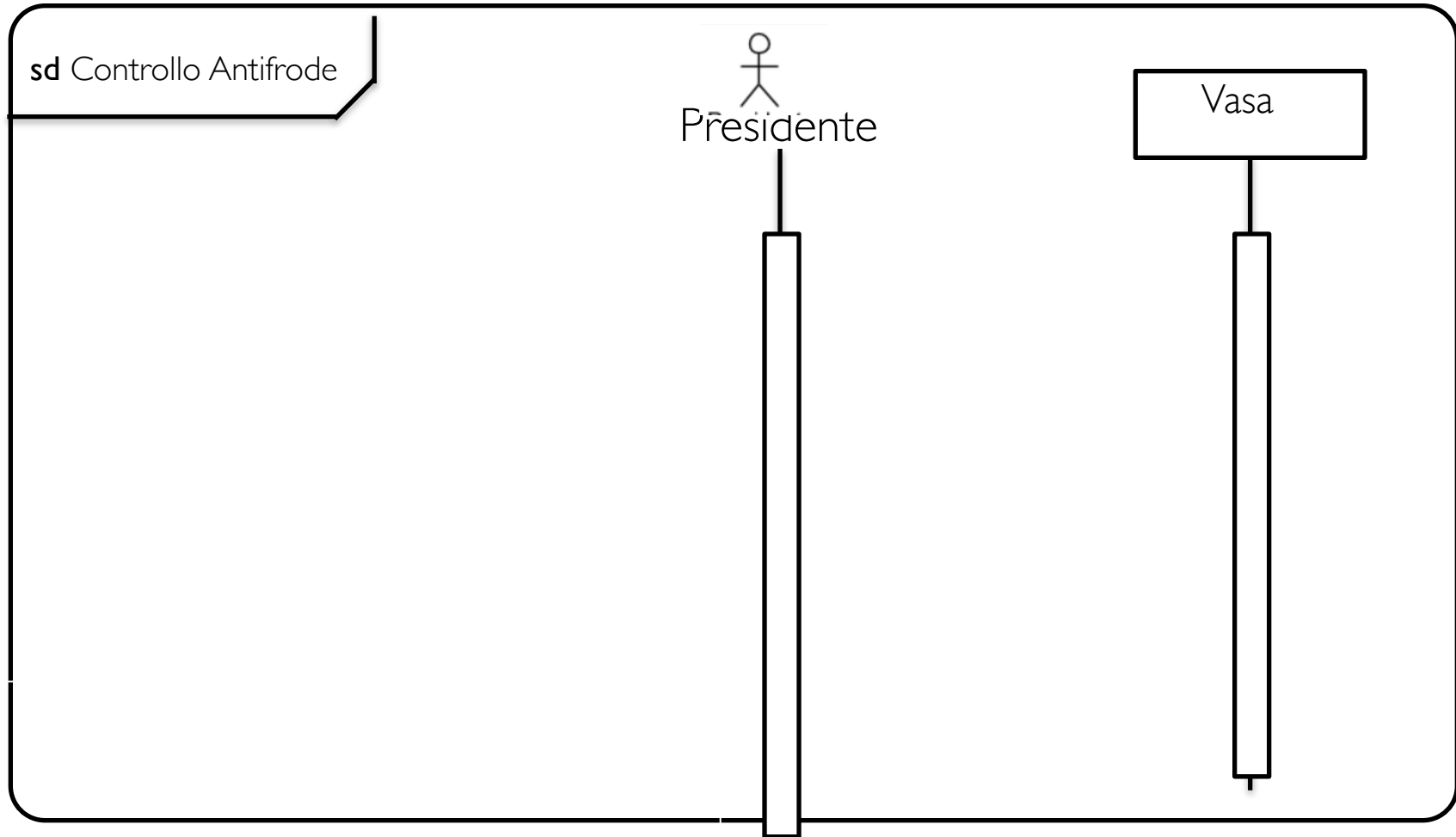
Caso d'uso: ValidazioneSchedaVotata

<i>Breve descrizione:</i>	Il presidente esegue la seconda lettura del QR code, dopo il voto, e il sistema controlla la validità
<i>Attori primari:</i>	Presidente.
<i>Attori secondari:</i>	Nessuno.
<i>Precondizioni:</i>	C'è almeno un QR code sospeso
<i>Sequenza degli eventi principale:</i>	<ul style="list-style-type: none">• Il Presidente indica al sistema che vuole validare una scheda• <i>Include</i> Lettura QR• Il Sistema verifica che il QR letto corrisponde a un QR sospeso.• Il Sistema cancella il QR sospeso.
<i>Postcondizioni:</i>	Scheda votata e controllata. QR sospeso cancellato
<i>Sequenze alternative degli eventi:</i>	Controllo fallito

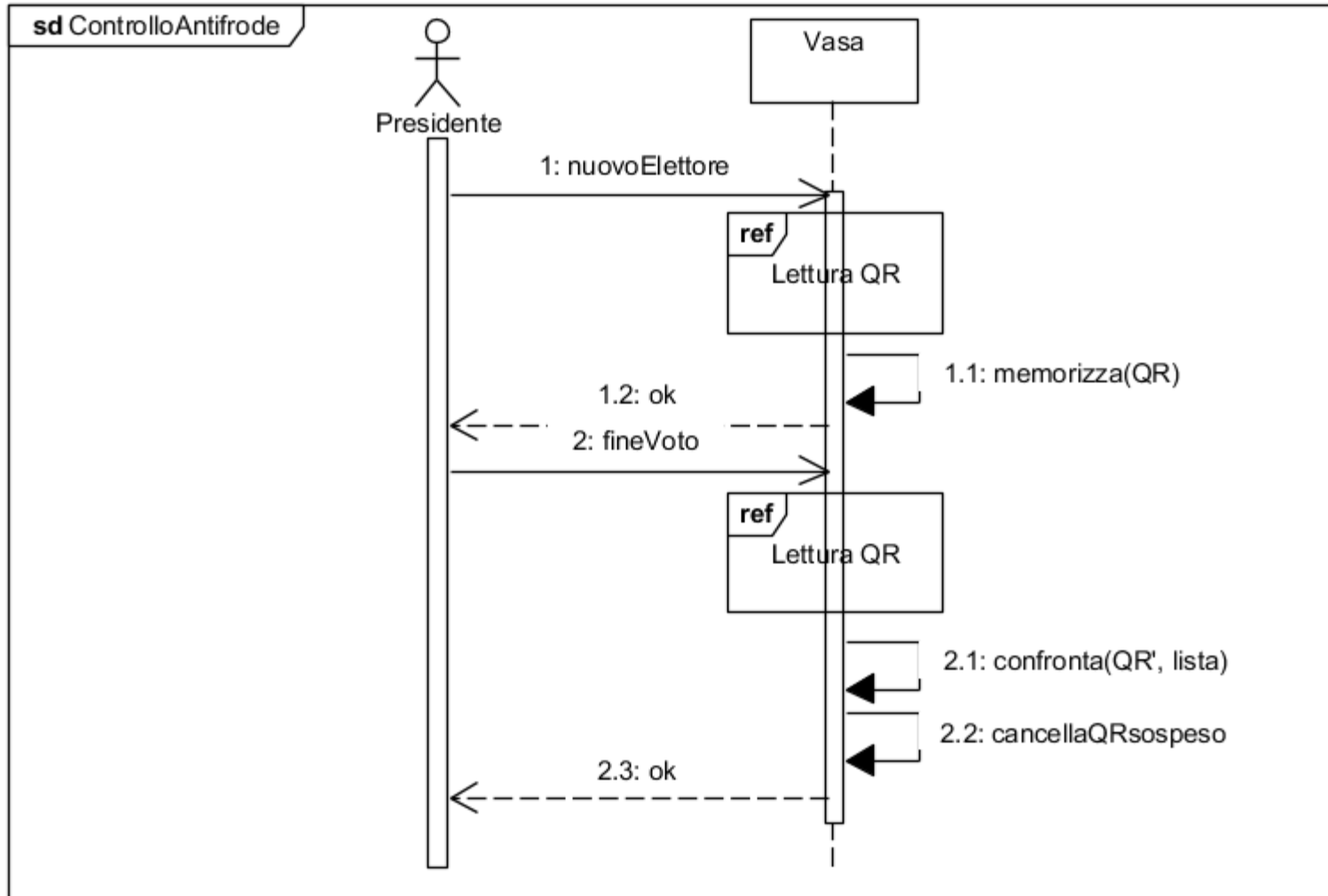
Domanda 3

Dare un diagramma di sequenza che descriva la narrativa fornita come risposta all'esercizio precedente

Domanda 3



Domanda 3



Domanda 4

Si fornisca un diagramma delle classi (adatto alla fase di analisi) che identifichi i componenti, anche fisici, del seggio elettorale. Si curi in particolare la denominazione delle associazioni e non si trascuri di indicare le corrispondenti cardinalità. Ove opportuno, si consideri di indicare quali attributi e operazioni sono esposte dalle varie classi.

Domanda 4

