
Esercitazione: diagramma delle classi, diagramma degli oggetti (in fase di analisi)

Laura Semini

Ingegneria del Software, Dipartimento di Informatica, Università di Pisa



Attenzione!

I lucidi delle esercitazioni possono contenere difetti : i lucidi sono pensati come strumento di lavoro a lezione e non necessariamente i diagrammi riportati sono completi e/o corretti

Classi di analisi: tecniche di identificazione

- Analisi nome/verbo
- Sostantivi → classi o attributi
- Verbi → operazioni (responsabilità)
- Passi:
 - Individuazione delle classi
 - Assegnazione di attributi e responsabilità alle classi
 - Individuazione di relazioni tra le classi

Analisi nome/verbo

- Problemi ricorrenti :
 - Tagliare le classi inutili
 - Trattare i casi di sinonimia
 - Individuare le classi nascoste cioè le classi implicite del dominio del problema che possono anche non essere mai menzionate esplicitamente
 - In un sistema di gestione degli orari delle lezioni di un corso universitario, nella descrizione testuale potrebbe non essere mai nominata l'aula, che invece deve essere inserita nel modello

Chiavi magnetiche



Esercizio

Per motivi di sicurezza, un'organizzazione ha deciso di realizzare un sistema secondo il quale a ogni dipendente è assegnata una chiave magnetica per accedere (aprire) determinate stanze. I diritti di accesso dipenderanno in generale dalla posizione e dalle responsabilità del dipendente. Quindi sono necessarie operazioni per modificare i diritti di accesso posseduti da una chiave se il suo proprietario cambia ruolo nell'organizzazione.

Esercizio

Per motivi di sicurezza, un'organizzazione ha deciso di realizzare un sistema secondo il quale a ogni dipendente è assegnata una chiave magnetica per accedere (aprire) determinate stanze. I diritti di accesso dipenderanno in generale dalla posizione e dalle responsabilità del dipendente. Quindi sono necessarie operazioni per modificare i diritti di accesso posseduti da una chiave se il suo proprietario cambia ruolo nell'organizzazione.

Esercizio

Per motivi di sicurezza, un'organizzazione ha deciso di realizzare un sistema secondo il quale a ogni dipendente è assegnata una chiave magnetica per accedere (aprire) determinate stanze. I diritti di accesso dipenderanno in generale dalla posizione e dalle responsabilità del dipendente. Quindi sono necessarie operazioni per modificare i diritti di accesso posseduti da una chiave se il suo proprietario cambia ruolo nell'organizzazione.

Chiavi magnetiche: prima bozza

Organizzazione

Dipendente

Chiave

Stanza

Ruolo

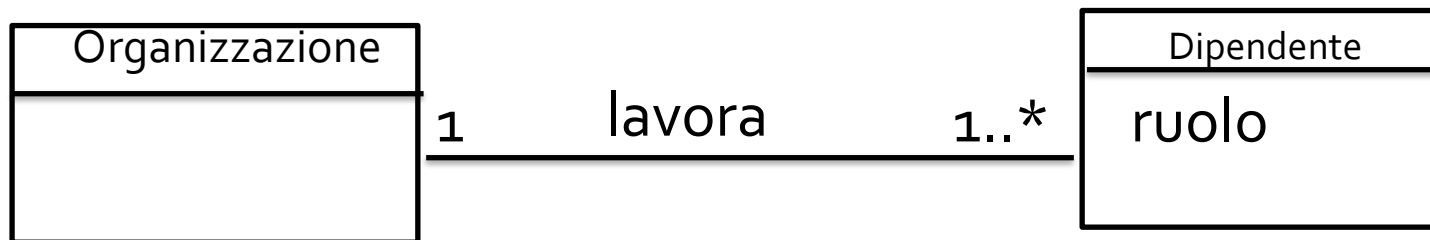
DirittiDiAccesso

Esercizio

Per motivi di sicurezza, un'organizzazione ha deciso di realizzare un sistema secondo il quale a ogni dipendente è assegnata una chiave magnetica per accedere (aprire) determinate stanze. I diritti di accesso dipenderanno in generale dalla posizione e dalle responsabilità del dipendente. Quindi sono necessarie operazioni per modificare i diritti di accesso posseduti da una chiave se il suo proprietario cambia ruolo nell'organizzazione.

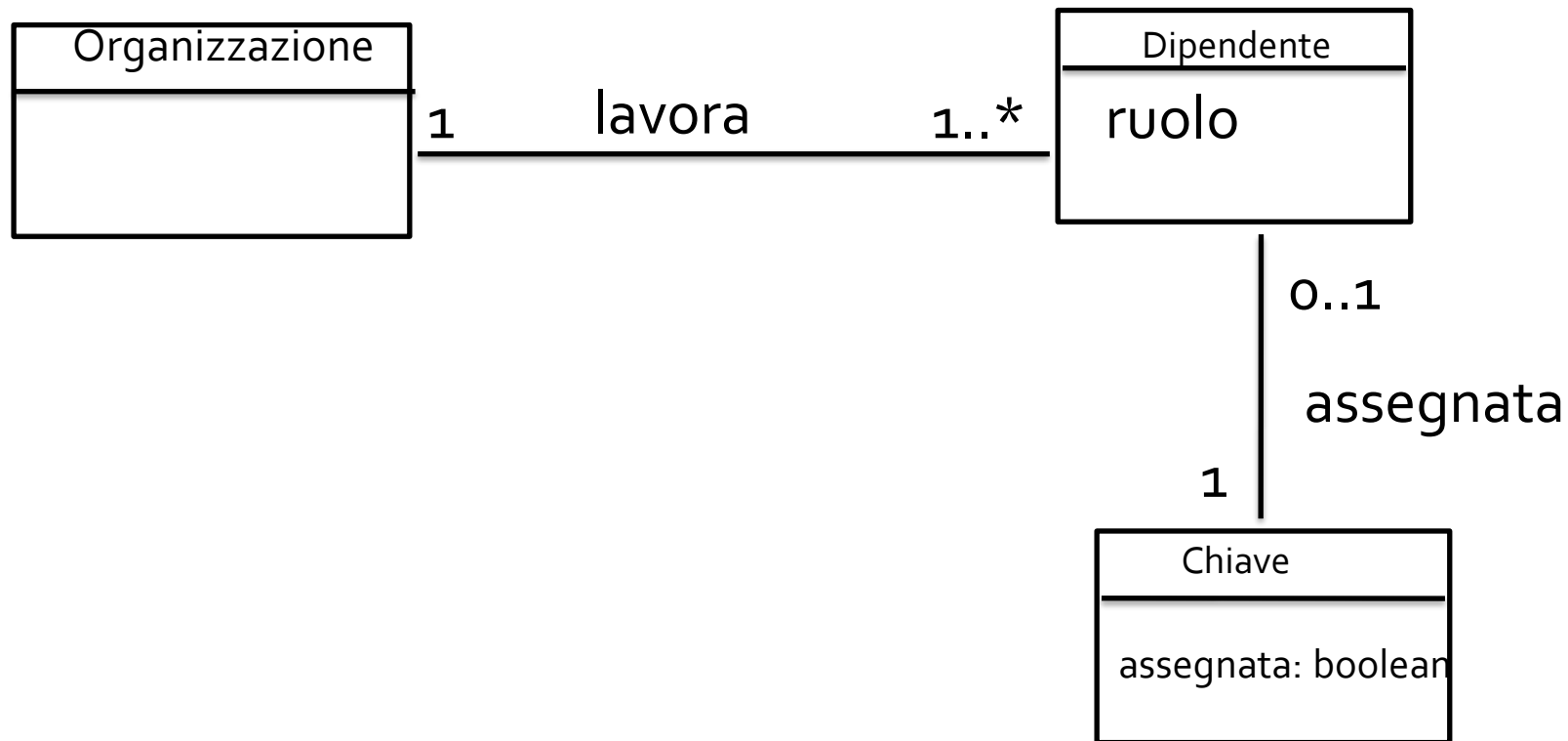
Come costruire il diagramma delle classi I

1. C'è una relazione, **lavora**, implicita nel testo, tra organizzazione e dipendente
2. Il **ruolo** è un attributo del dipendente
 1. Non ha responsabilità
 2. Non ha attributi propri

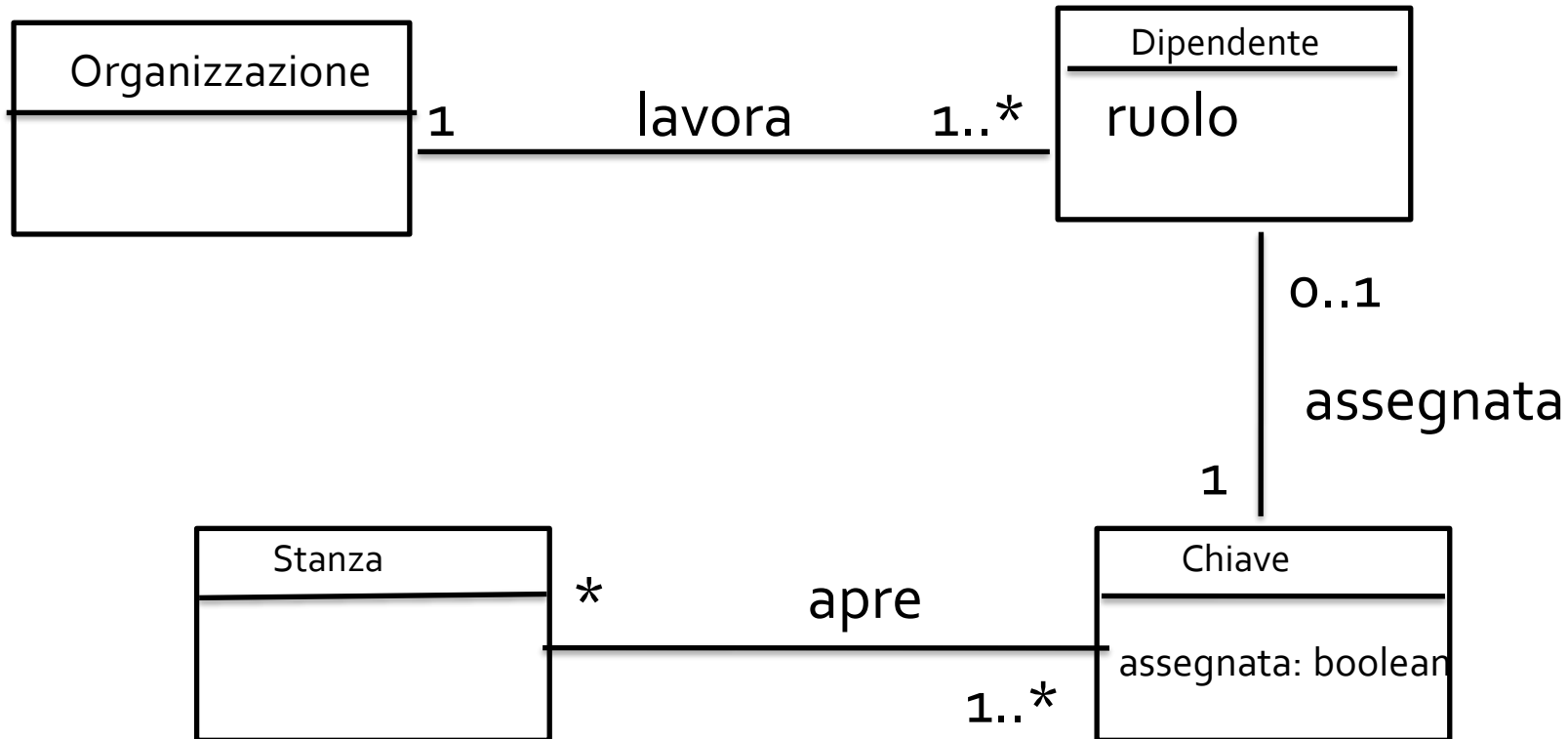


Soluzione ragionevole 1

Si modellano anche chiavi non assegnate



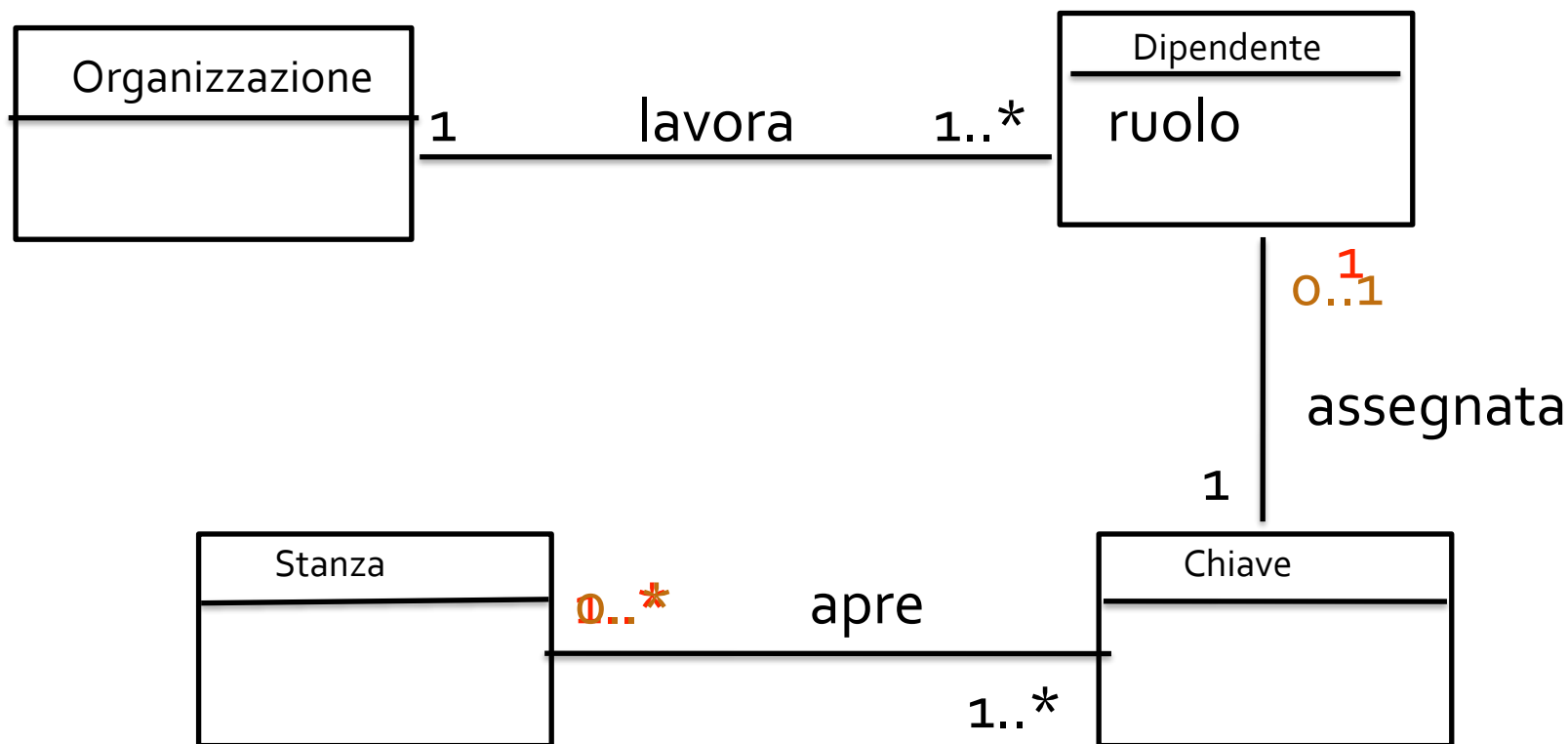
Soluzione ragionevole 1: si considerano anche le chiavi non assegnate



Soluzione ragionevole 2

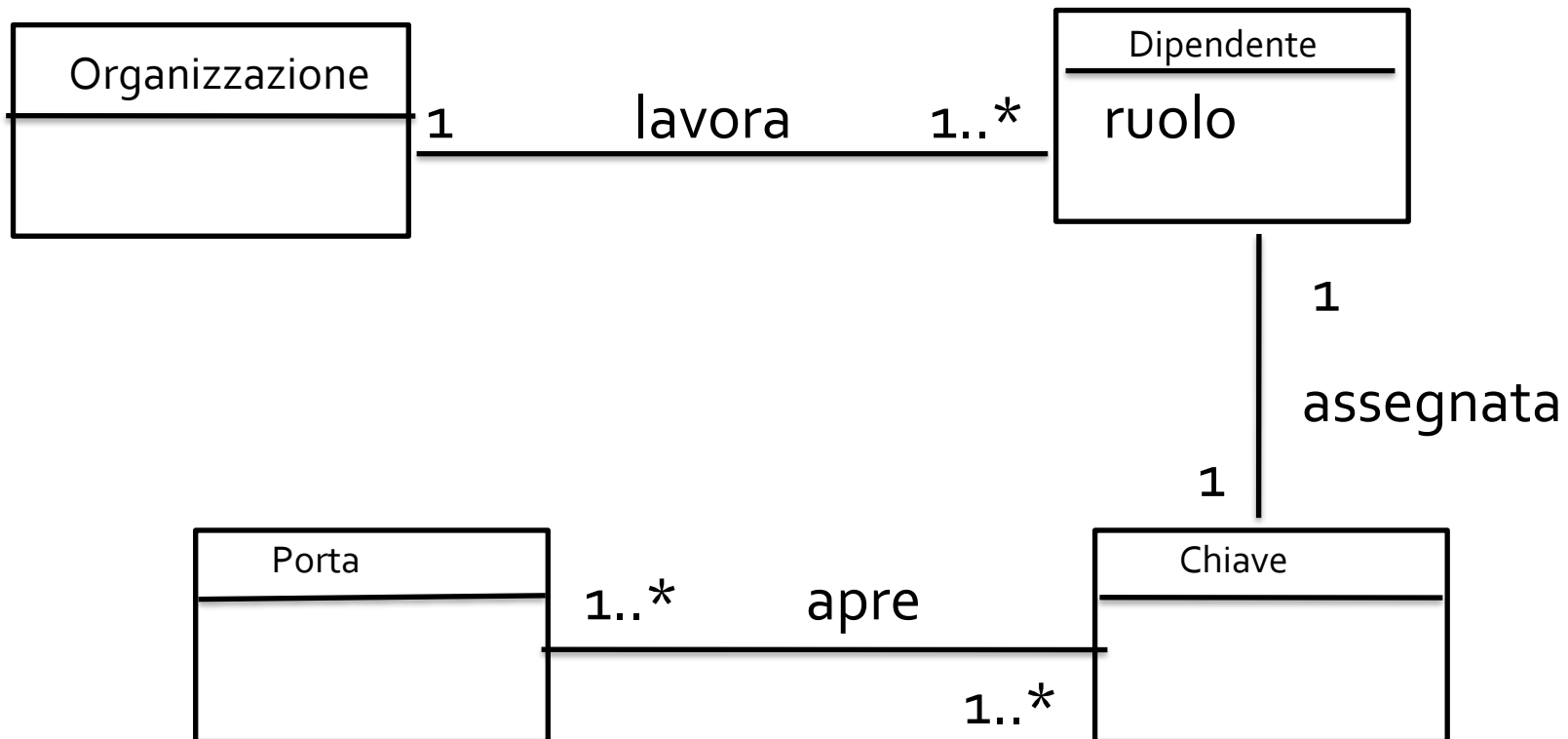
Si considerano solo chiavi assegnate

Cosa cambia?

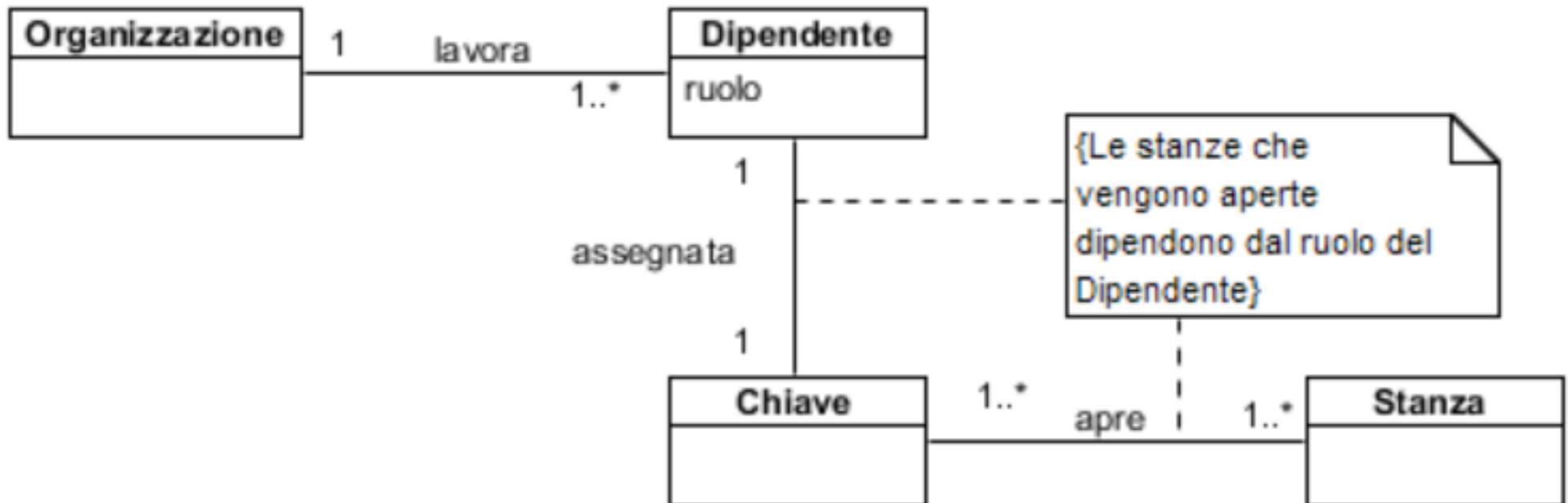


Soluzione ragionevole 2: si considerano solo chiavi assegnate

- Ragionare su porta/stanza: sono veramente intercambiabili?



Ruoli/diritti



Non inserire dettagli del modello dinamico

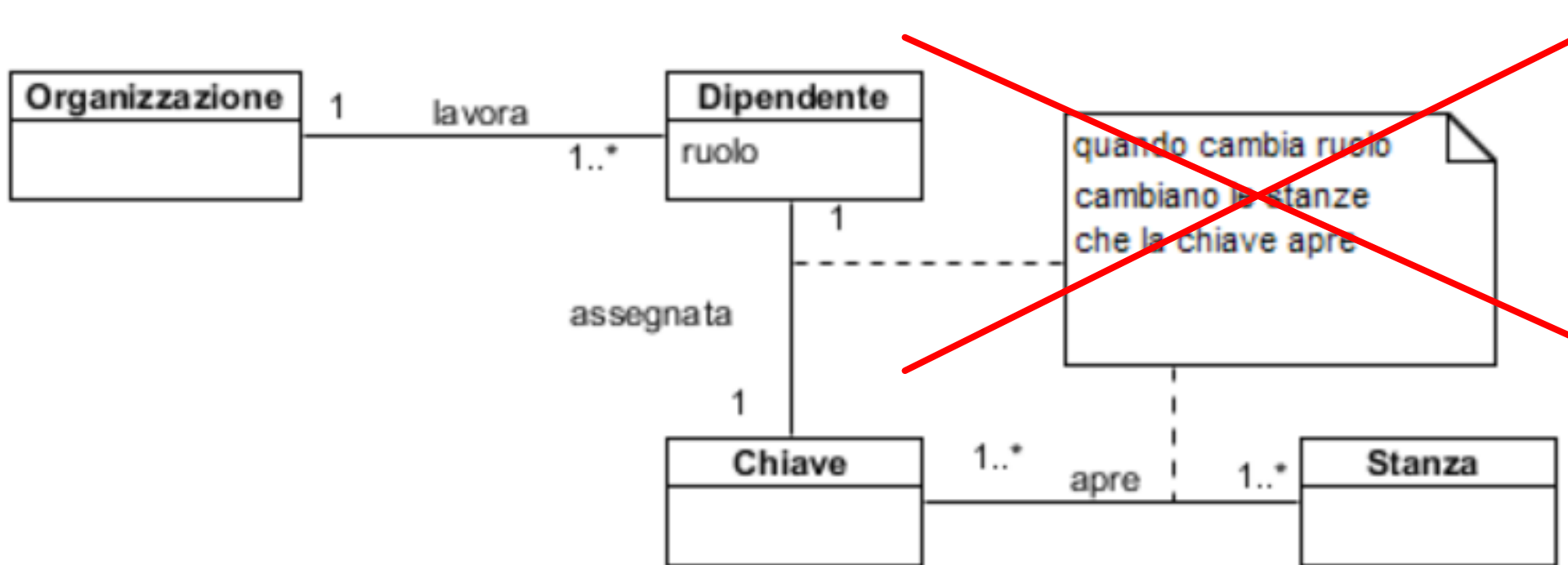
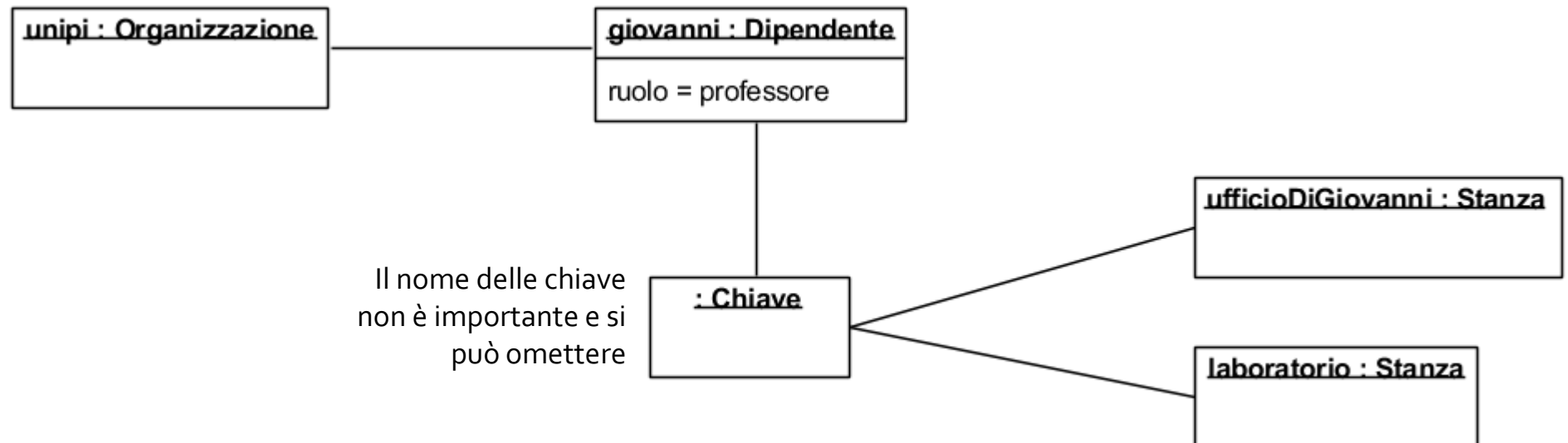


Diagramma degli oggetti

- Descrivere con un diagramma degli oggetti (che rispetti la descrizione data a livello di classificatori):
- Giovanni, che è professore di unipi, ha una chiave che può aprire il suo ufficio e il laboratorio



REBU

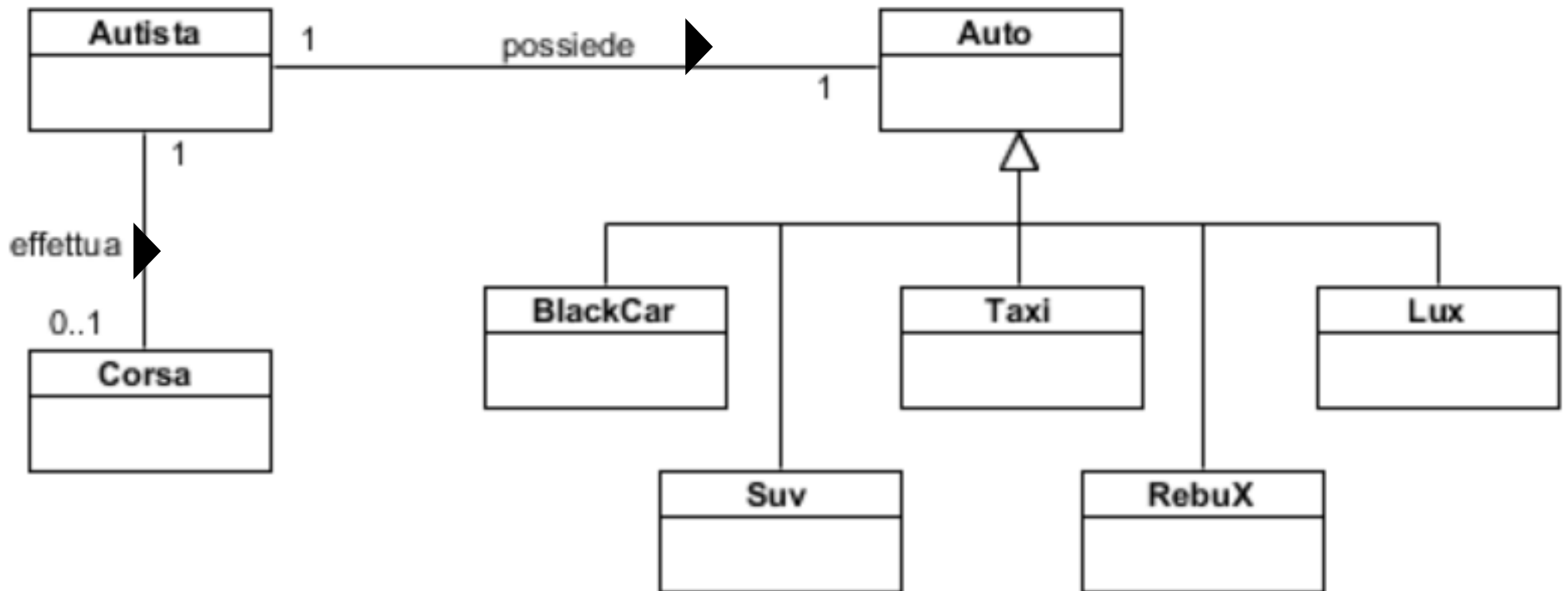


Es1

- Si assuma che un autista svolga servizio con la propria auto. L'utente tramite app può scegliere uno dei seguenti tipi di auto: BlackCar, Suv, RebuX, Lux o Taxi. L'opzione Taxi è un servizio che chiama un taxi che ha stretto un accordo con Rebu. Questi taxi sono come qualsiasi altro taxi normale, con l'unica differenza che si paga attraverso l'app.

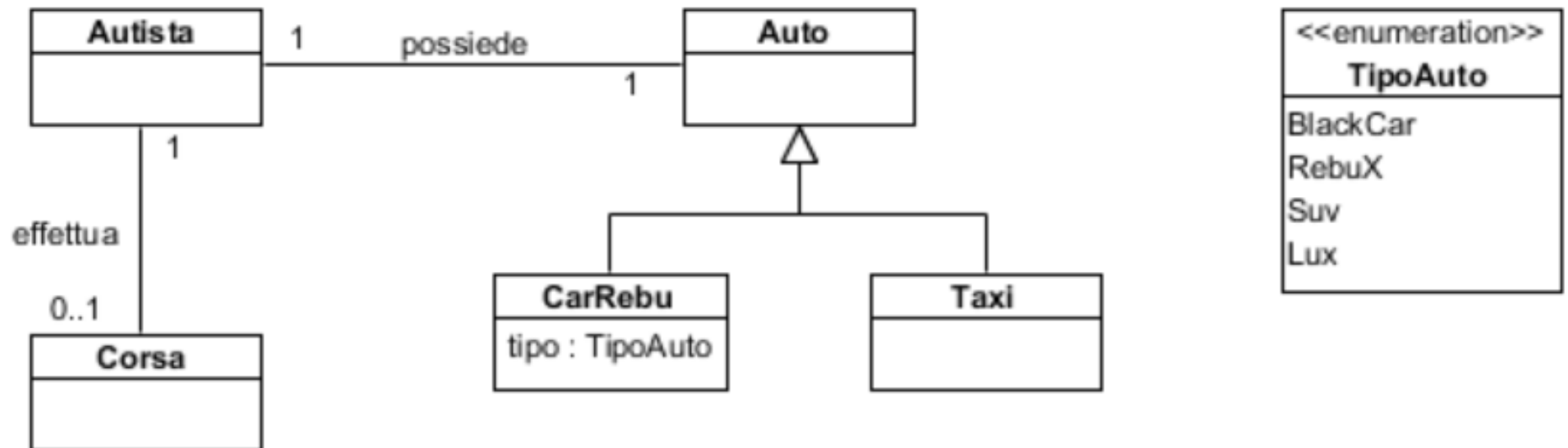
Si fornisca il frammento del diagramma delle classi che descrive il dominio, restringendosi all'autista e alle classi che siano in diretta relazione con esso.

Es1, soluzione non bella



Es1, soluzione migliore

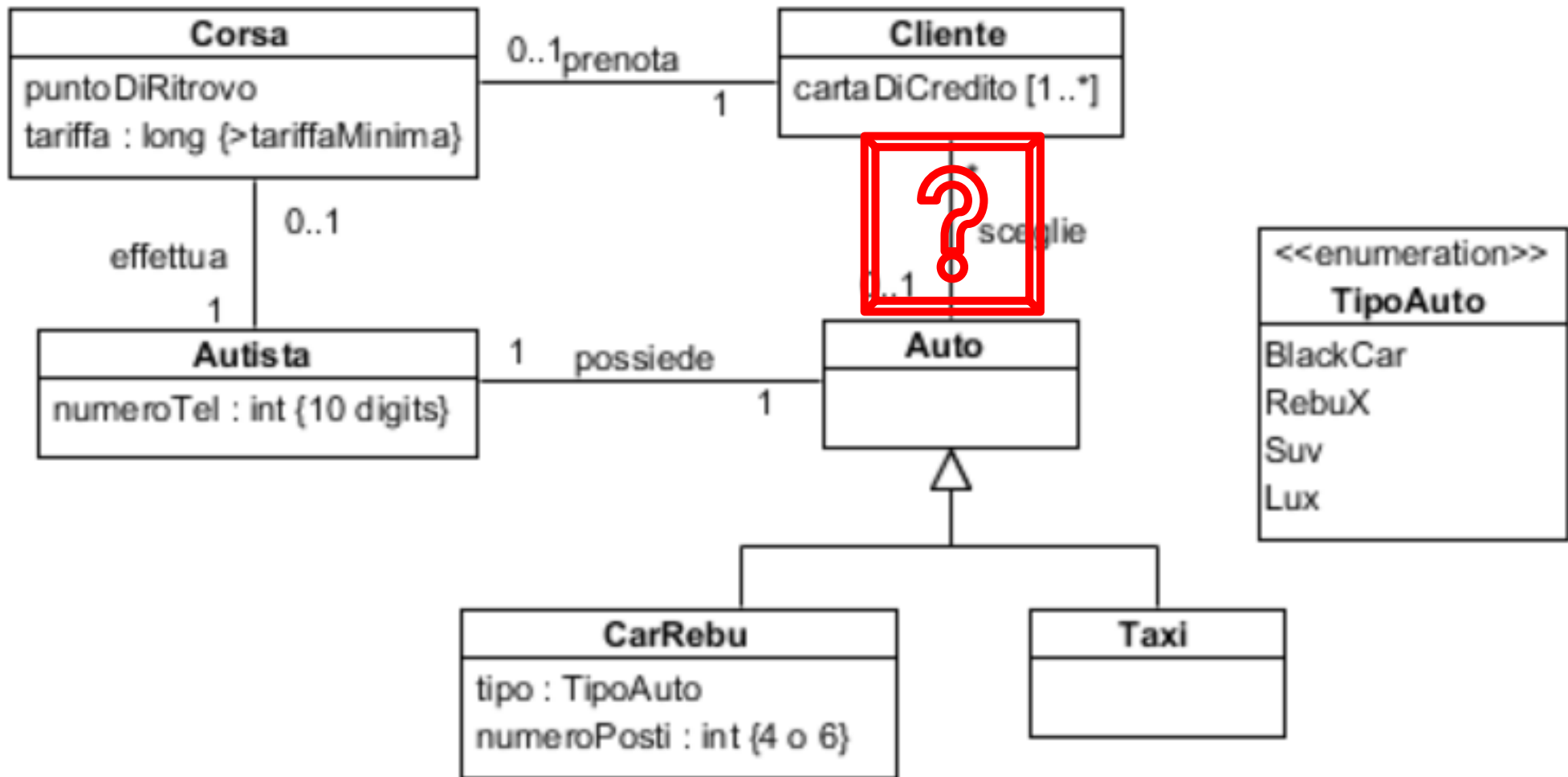
- Solo il taxi può avere proprietà e/o comportamenti sostanzialmente diversi



Es 1, variante

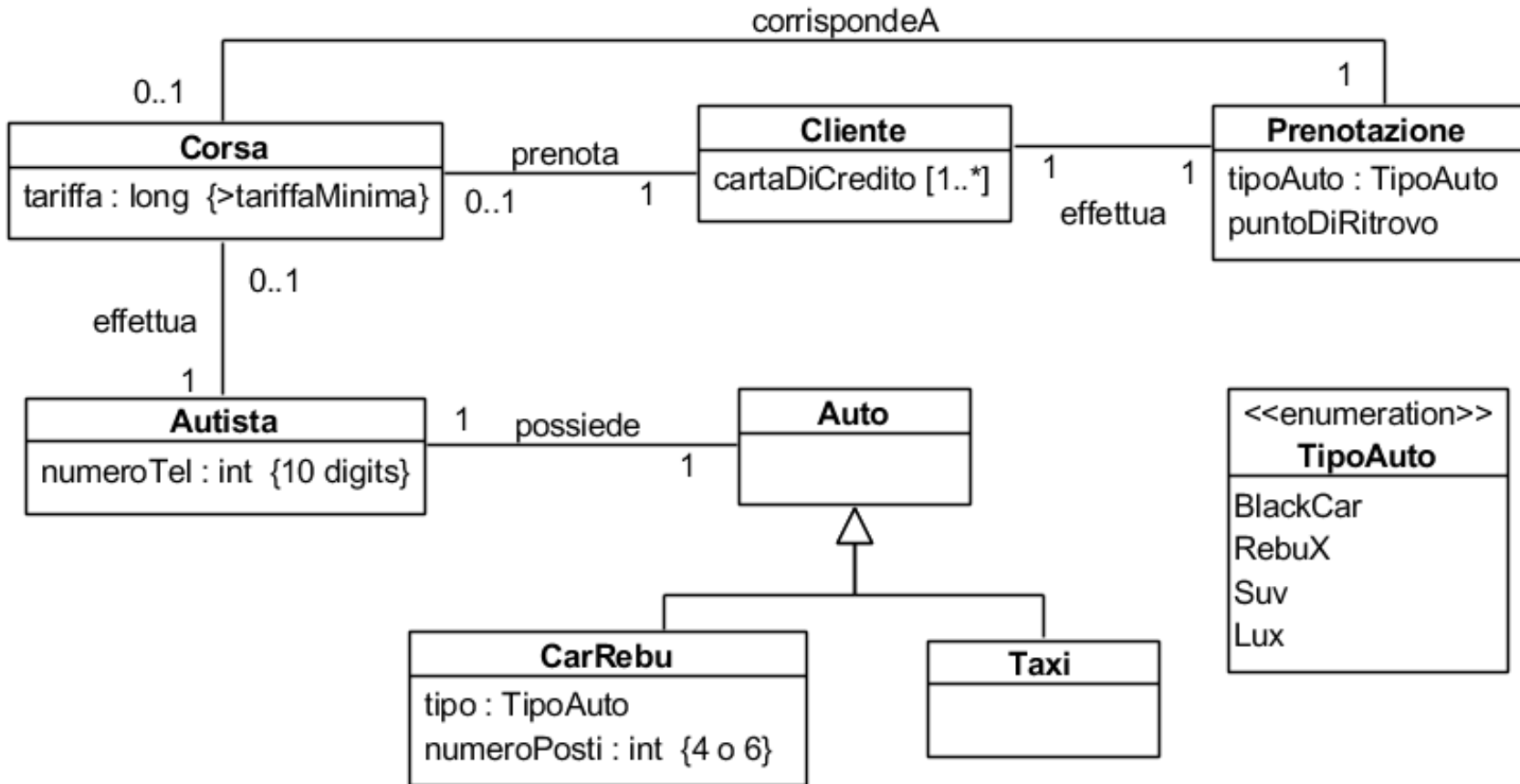
- Si assuma che un autista svolga servizio con la propria auto. Si fornisca il frammento del diagramma delle classi che descrive il dominio, restringendosi all'autista, alla corsa e alle classi che siano in diretta relazione con queste.
- Modellare il fatto che un cliente può scegliere il tipo di auto

In questo caso alcuni dettagli in più sono necessari



Occorre modellare: il cliente sceglie il tipo, il sistema l'istanza

Soluzione migliore



Ancora migliore con un vincolo: {il tipo dell'auto posseduta dall'autista che effettua una corsa è uguale a quella della prenotazione cui la corsa corrisponde}

House of Cars



Elementi che consideriano del testo di House of cars (non è completo, solo ci restringiamo a questi per l'esercizio)

House of Cars è un parcheggio verticale multipiano, formato da 10 colonne e **24 piani per colonna**, 12 sotto al livello strada e 12 sopra. **Ogni colonna è dotata di un sollevatore centrale** che raggiunge tutti i piani del parcheggio e ha un proprio **locale di ricezione auto**. . Il sollevatore è dotato di videocamera: quando un sollevatore è in movimento la videocamera si attiva e le immagini sono visualizzate sul monitor dell'addetto alla sorveglianza.

.....

la vettura viene portata sul sollevatore, trasportata al piano e infine traslata tramite appositi gruppi di spostamento elettromeccanici nelle **celle posizionate davanti e dietro al sollevatore**. **Ogni cella è formata da due box affiancati** e può quindi contenere due auto.

.....

...l'apertura **della sbarra di sicurezza** ...

Portarsi nella zona protetta da **una seconda sbarra**... attendere la chiusura della seconda sbarra che sia attiva tramite un sensore di presenza del cliente

Ex 1

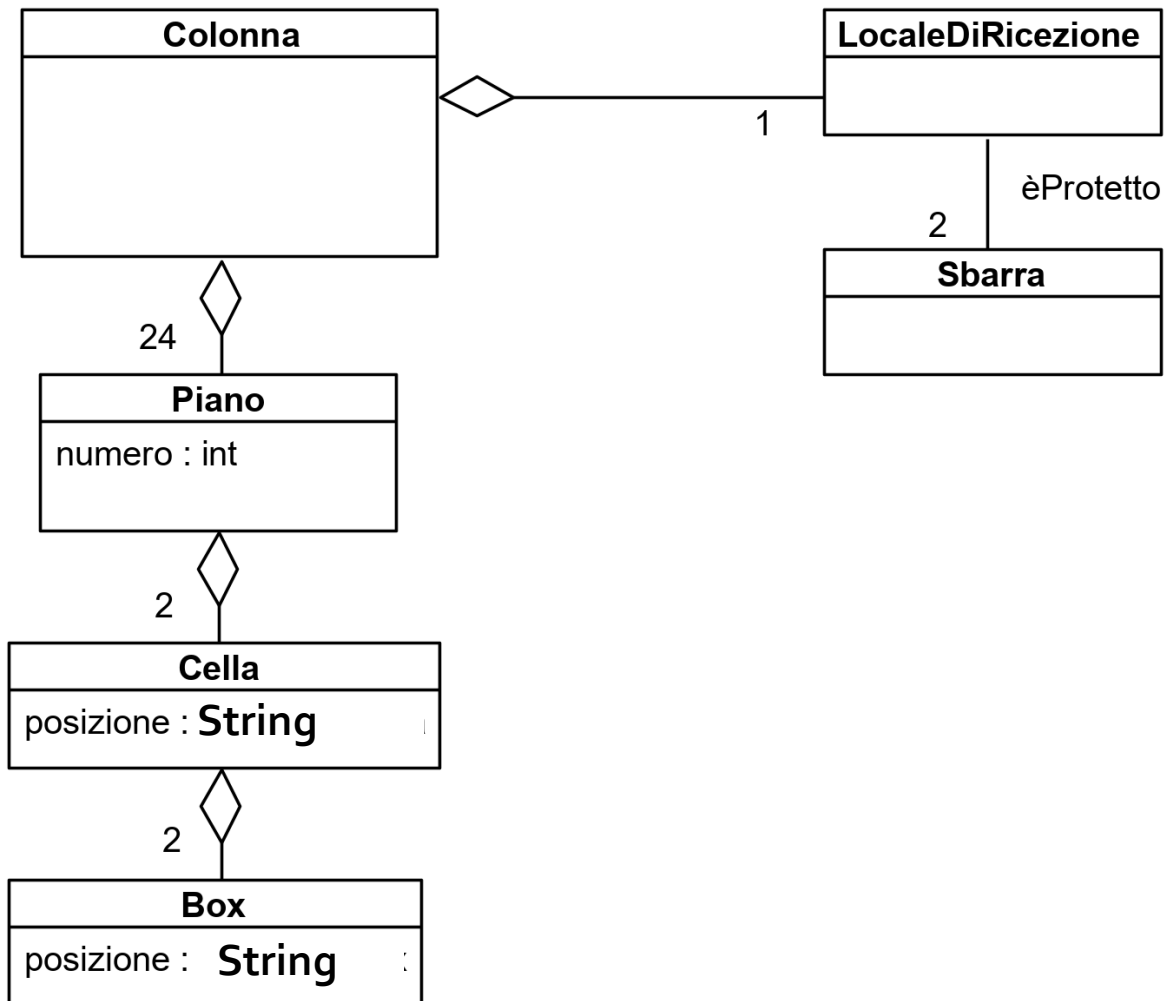
Si fornisca un diagramma delle classi che descrive gli elementi da cui è formata una colonna, sapendo che:

- le celle sono identificate da “nord” e “sud”
- e i box da “est” e “ovest”

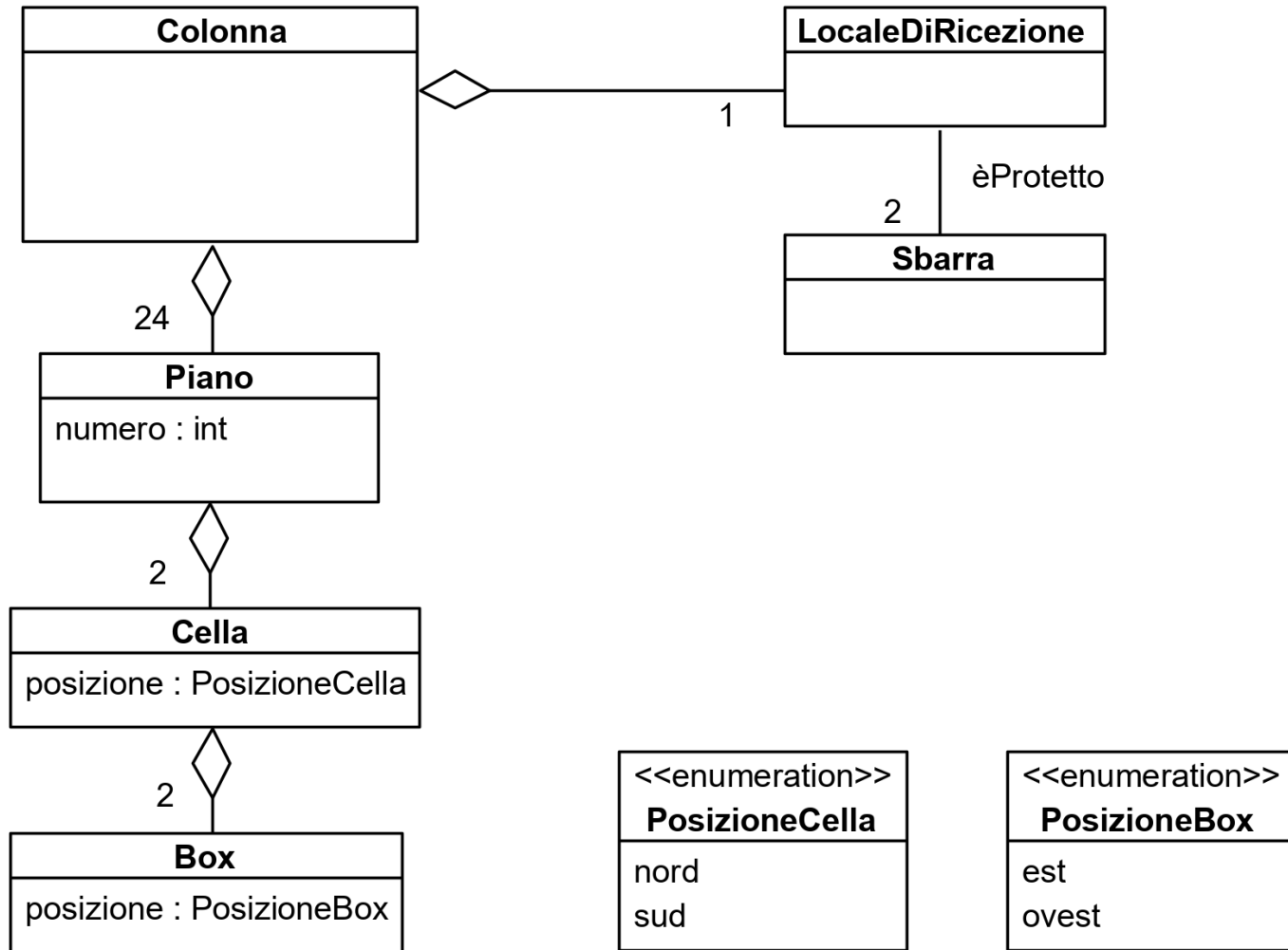
Come procedere

- Individuare le classi nel testo
- La cosa più complicata in questo caso era decidere come rappresentare l'informazione del testo dell'esercizio
 - “sapendo che le celle sono identificate da “nord” e “sud” e i box da “est” e “ovest”

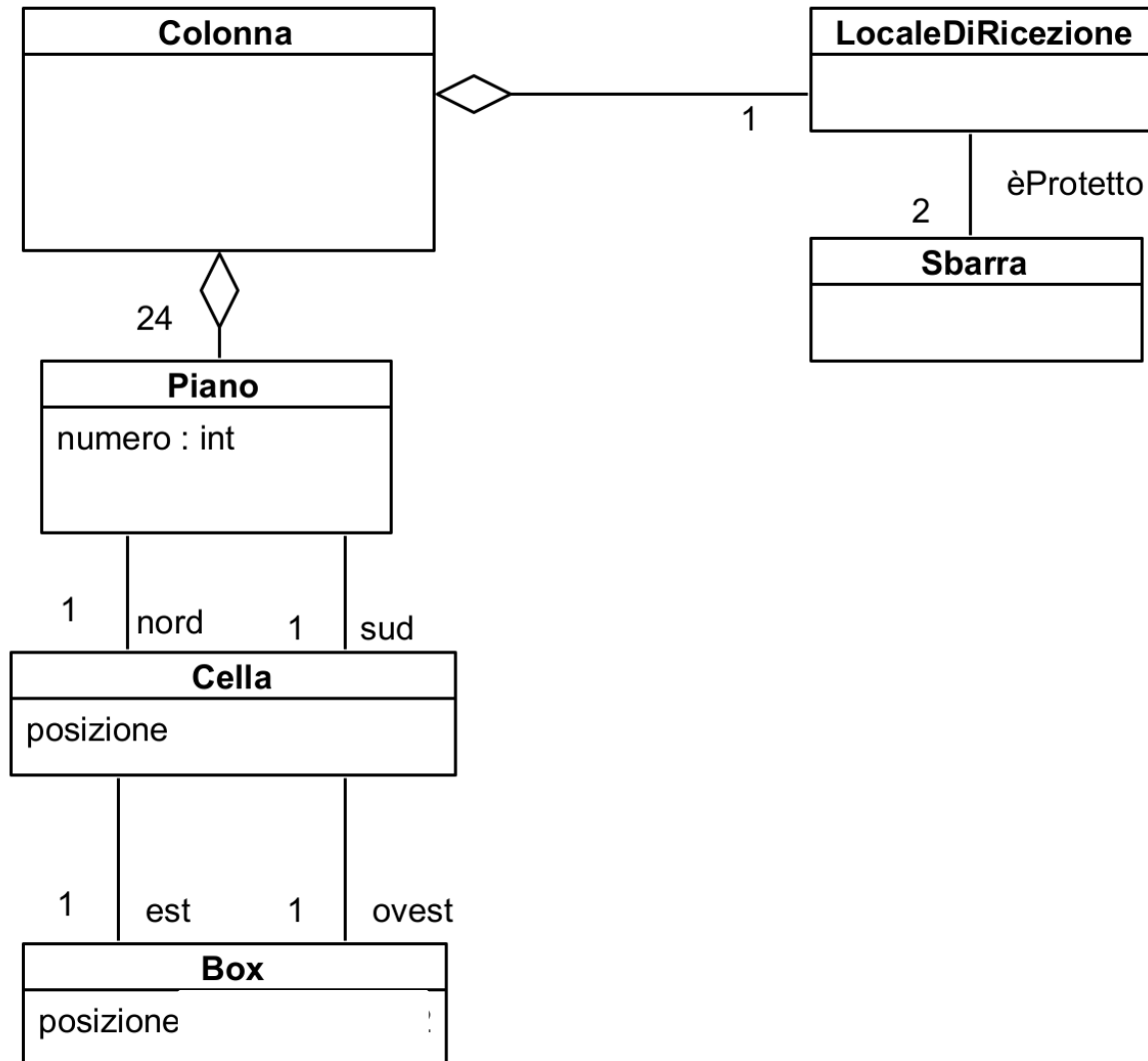
Soluzione poco precisa



Prima Variante

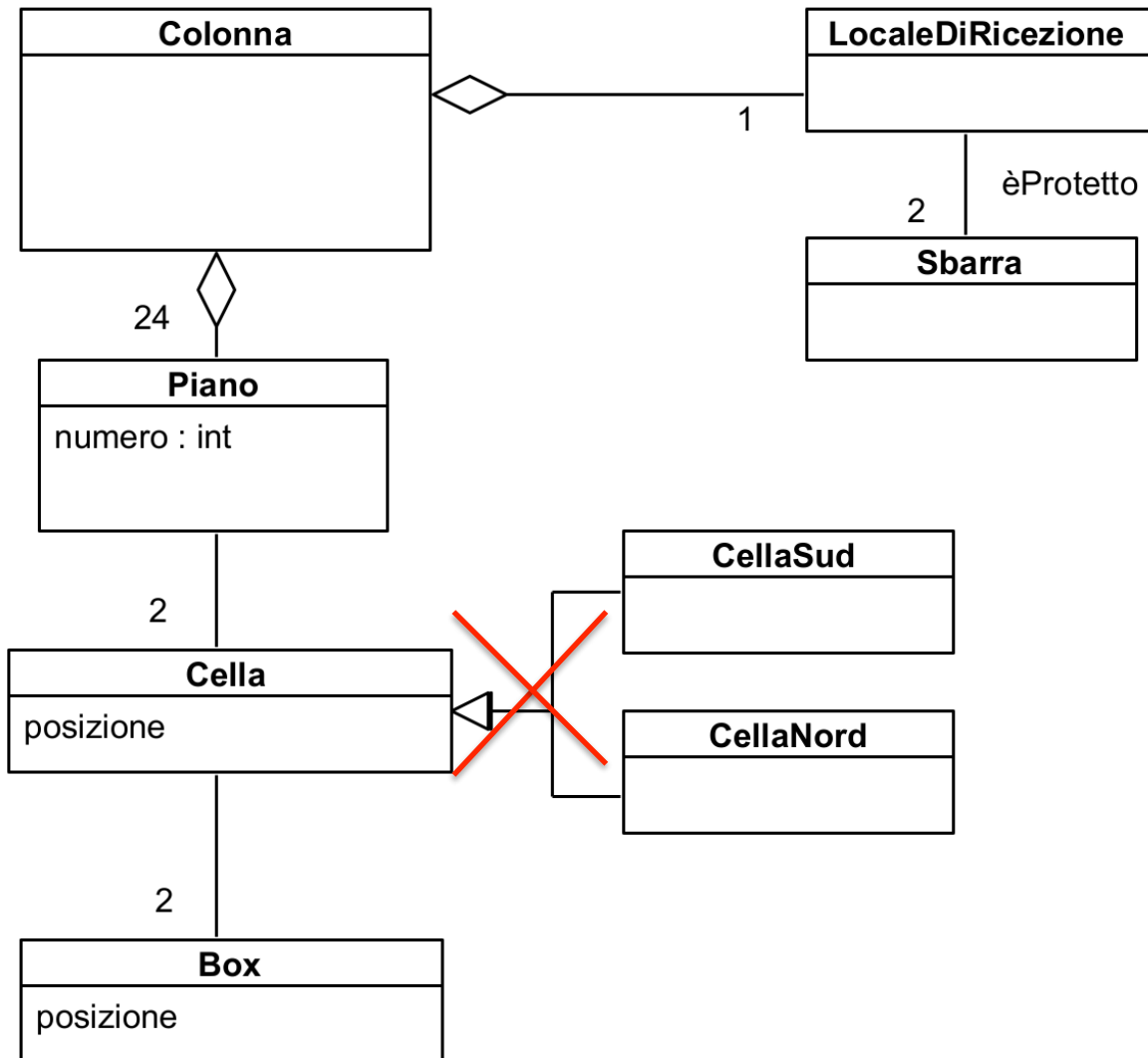


Soluzione alternativa



to alla precedente,
chiaro che ci sono
lla nord e una sud,
est e un box ovest

Soluzione non corretta!!



Pisa Mover

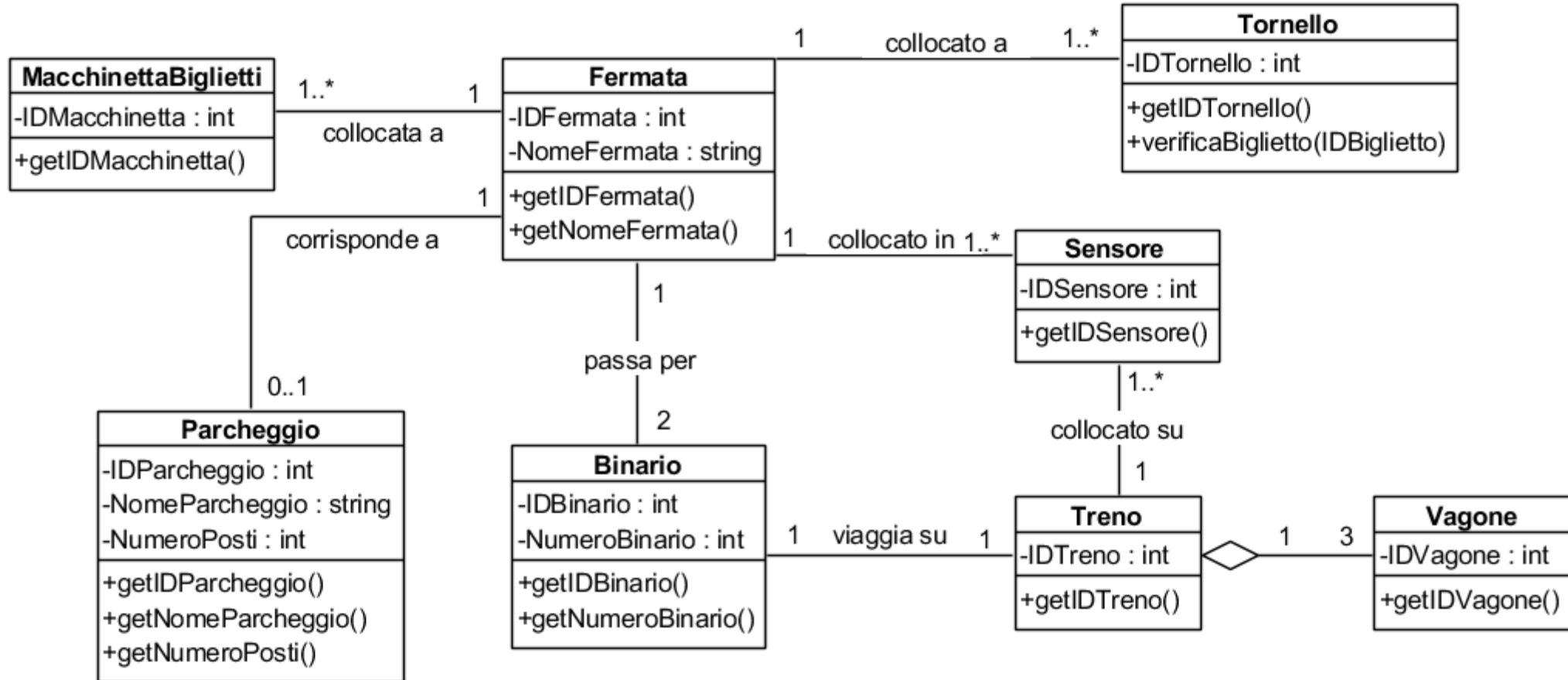


Es 1 Pisa Mover

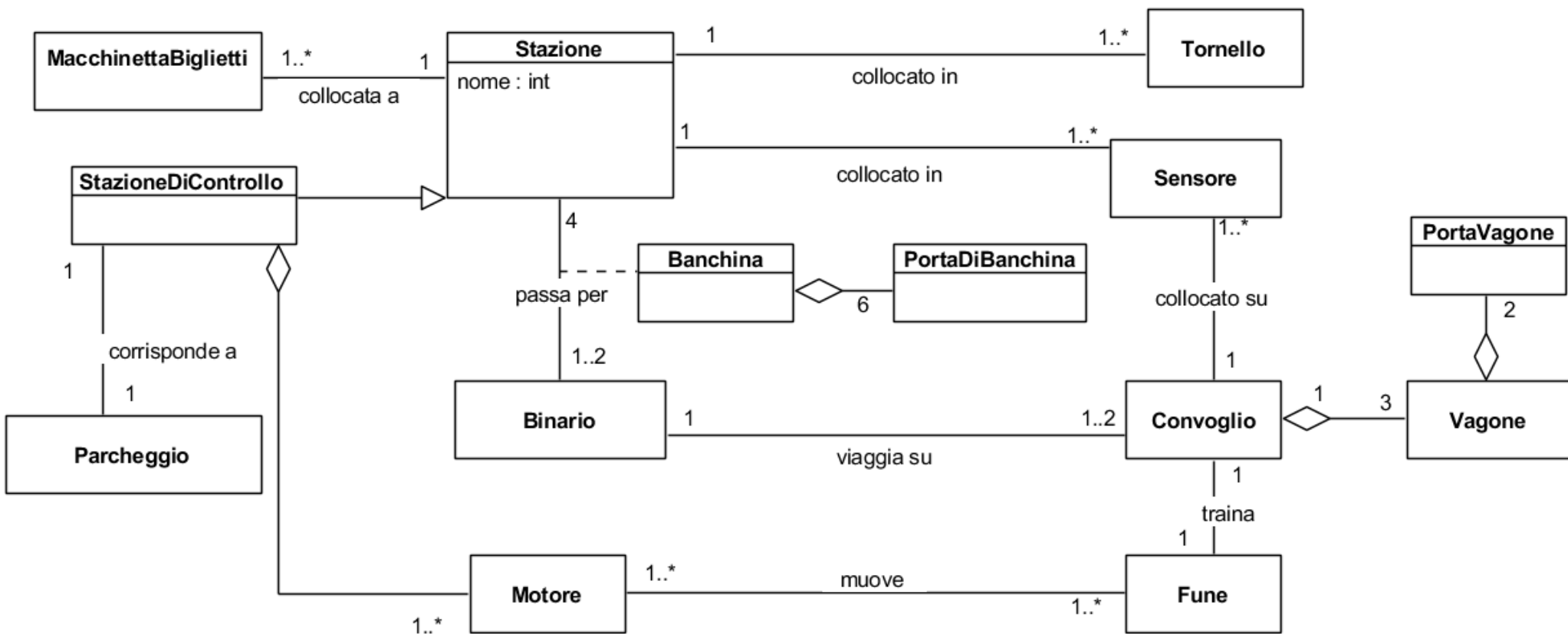
- Dare un diagramma delle classi che descriva gli *elementi fisici* del dominio del problema PisaMover: stazioni, treni, vagoni, binari, ecc.

Si curi di assegnare nomi significativi alle relazioni, ovvero ai ruoli corrispondenti.

Ragionevole per le classi, **non** per attributi e operazioni



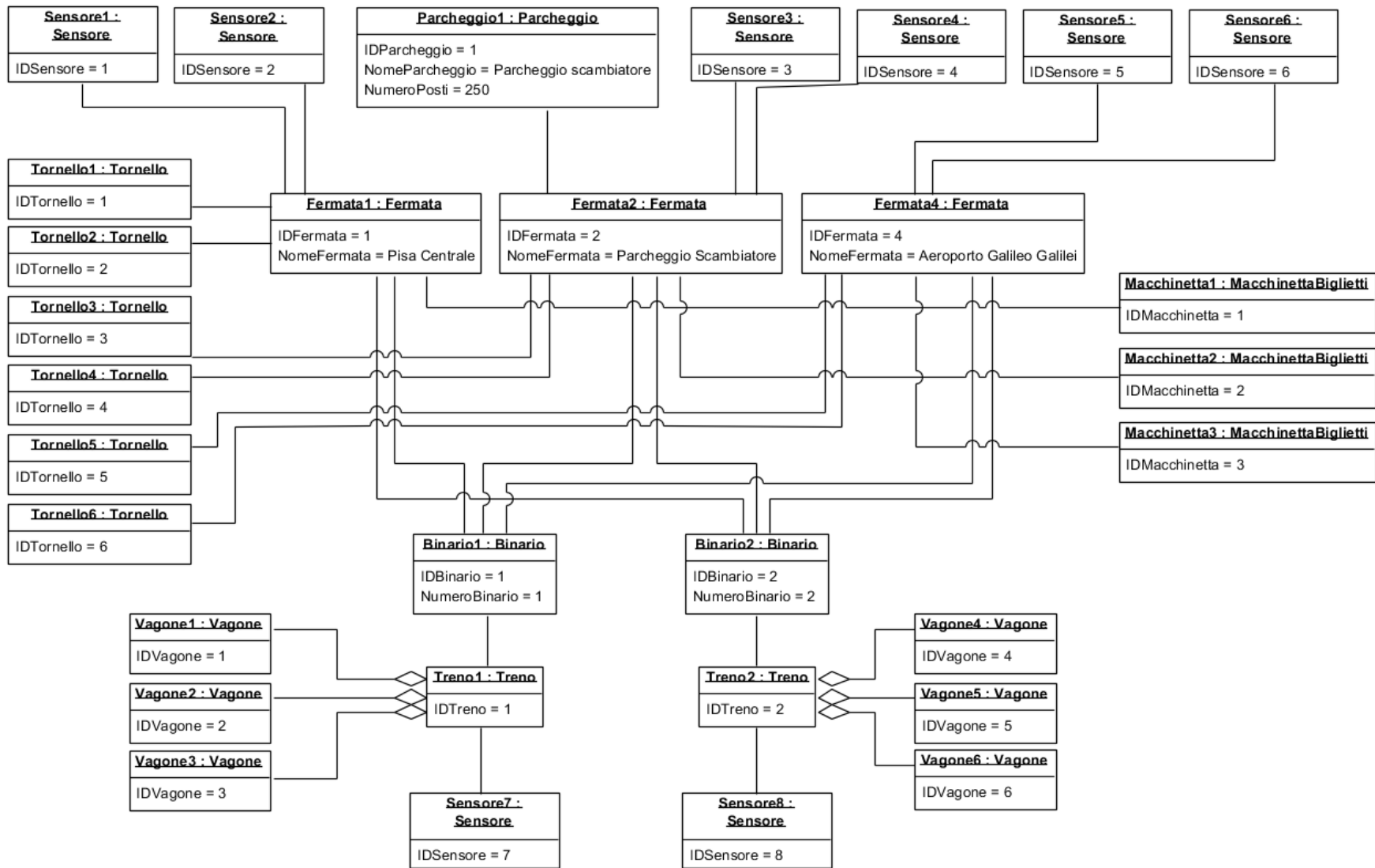
Soluzione migliore



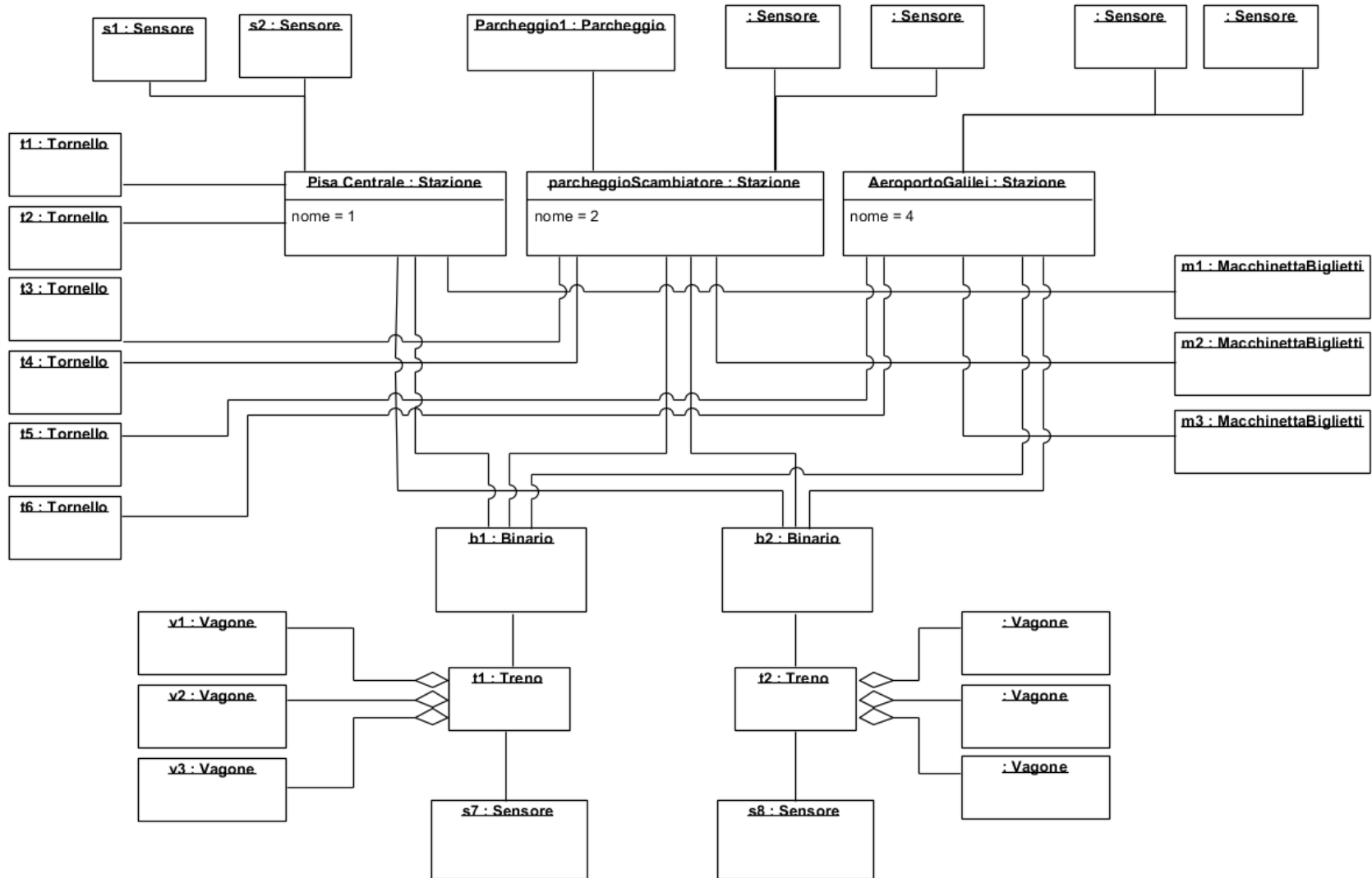
Es 2 Pisa Mover

Dare un diagramma degli oggetti che descriva gli *elementi fisici* del dominio del problema PisaMover: stazioni, treni, vagoni, binari, ecc.

Coerente con prima soluzione, contiene dettagli inutili



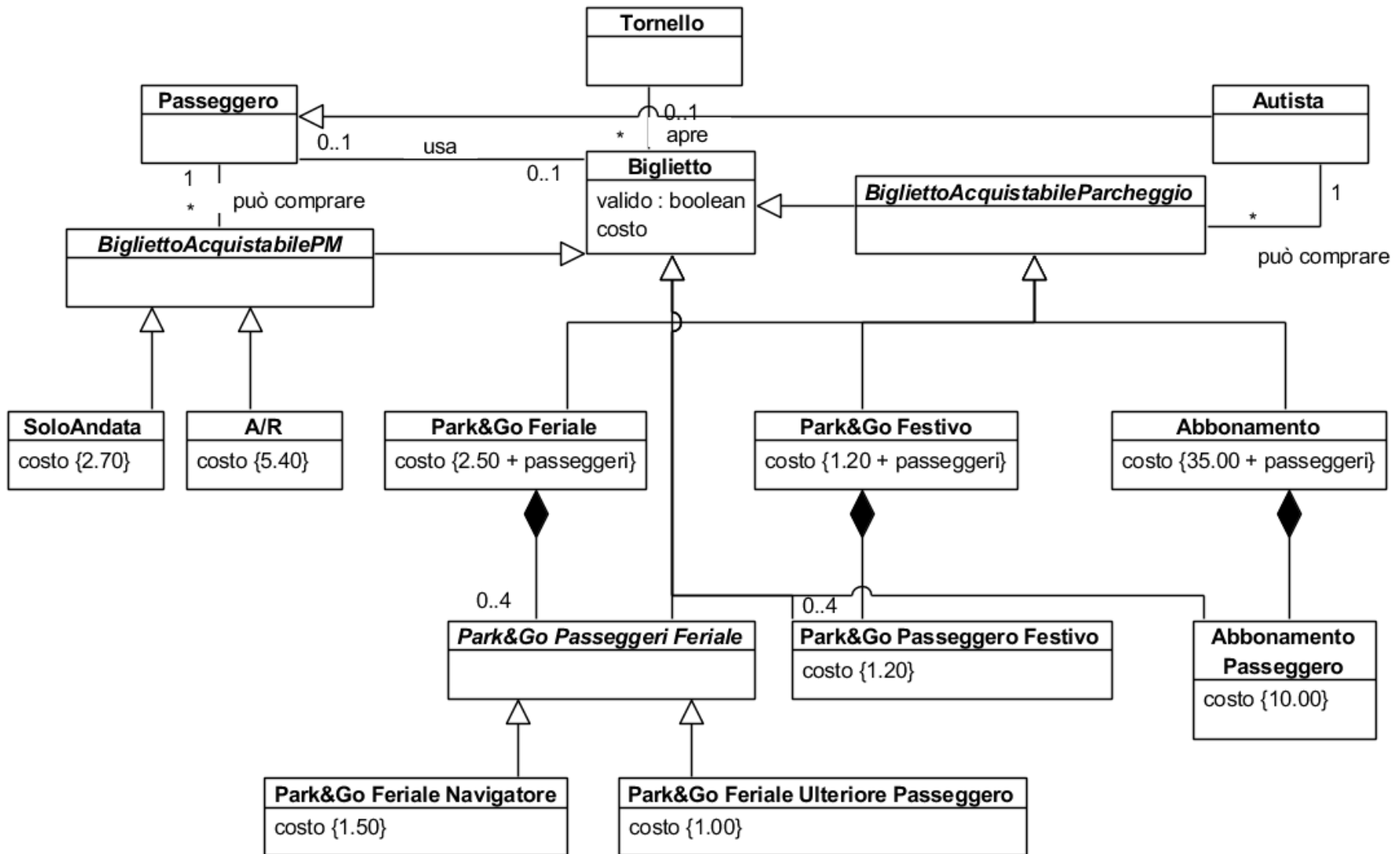
Soluzione migliore



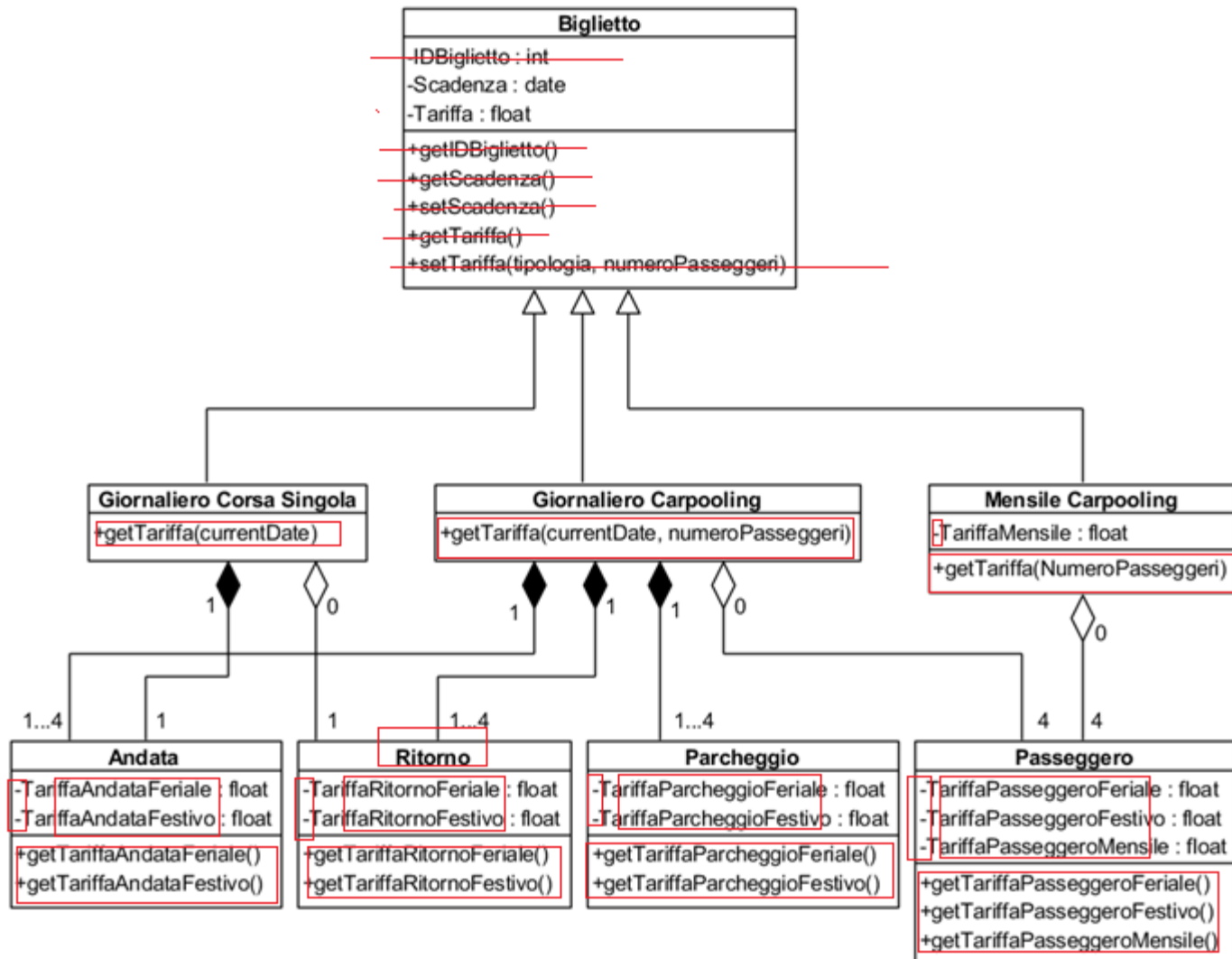
Es 3 Pisa Mover

- E' stato introdotto un abbonamento mensile, al momento per il solo servizio Park+PisaMover, al prezzo di 35.00 euro al mese per un'auto e un passeggero, e 10 euro al mese per ogni passeggero ulteriore.
- Dare un diagramma delle classi che descriva i diversi tipi di biglietti e abbonamenti del Pisa Mover, posti in relazione con le classi di persone che possono richiederli.

Es 3 Pisa Mover



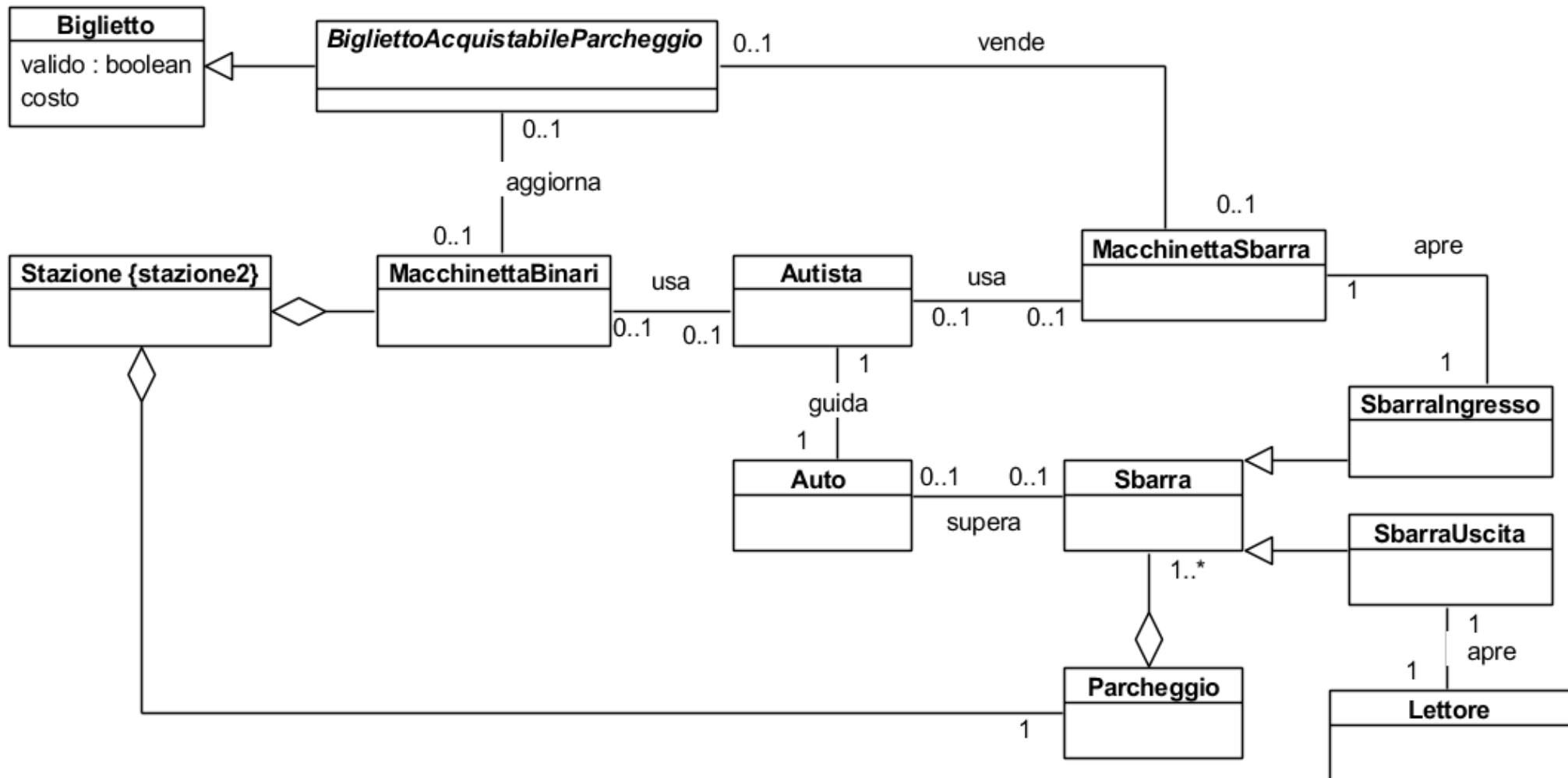
Es 3: soluzione con difetti



Es 4 Pisa Mover

- Dopo un colloquio con i committenti, sono stati meglio specificati i termini per l'uso del parcheggio scambiatore. Quando l'autista arriva alla sbarra, trova una macchinetta dove acquista i biglietti, indicando il numero di persone. La macchina restituisce un biglietto per auto+conducente e un biglietto per ogni passeggero. I biglietti permettono alle persone di superare i tornelli e accedere ai binari. Prima di ritirare l'auto, se il parcheggio è durato più di 18 ore, il conducente deve pagare il supplemento presso una macchinetta posta in prossimità dei binari, che aggiorna i dati sul biglietto auto+conducente, da quel momento il conducente ha 5 minuti per uscire dal parcheggio. I 5 minuti di comporta sono riconosciuti anche a chi non deve pagare alcun supplemento. Per uscire, il conducente deve inserire il biglietto auto+conducente in un lettore prossimo alla sbarra di uscita.
- **Domanda.** Descrivere gli elementi, anche fisici, del dominio con un diagramma delle classi. Si curi di includere tutti gli elementi che verrebbero menzionati nella narrativa dei casi d'uso relativi all'esperienza di un cliente che faccia uso dell'offerta parcheggio + navetta.

Es 4 Pisa Mover



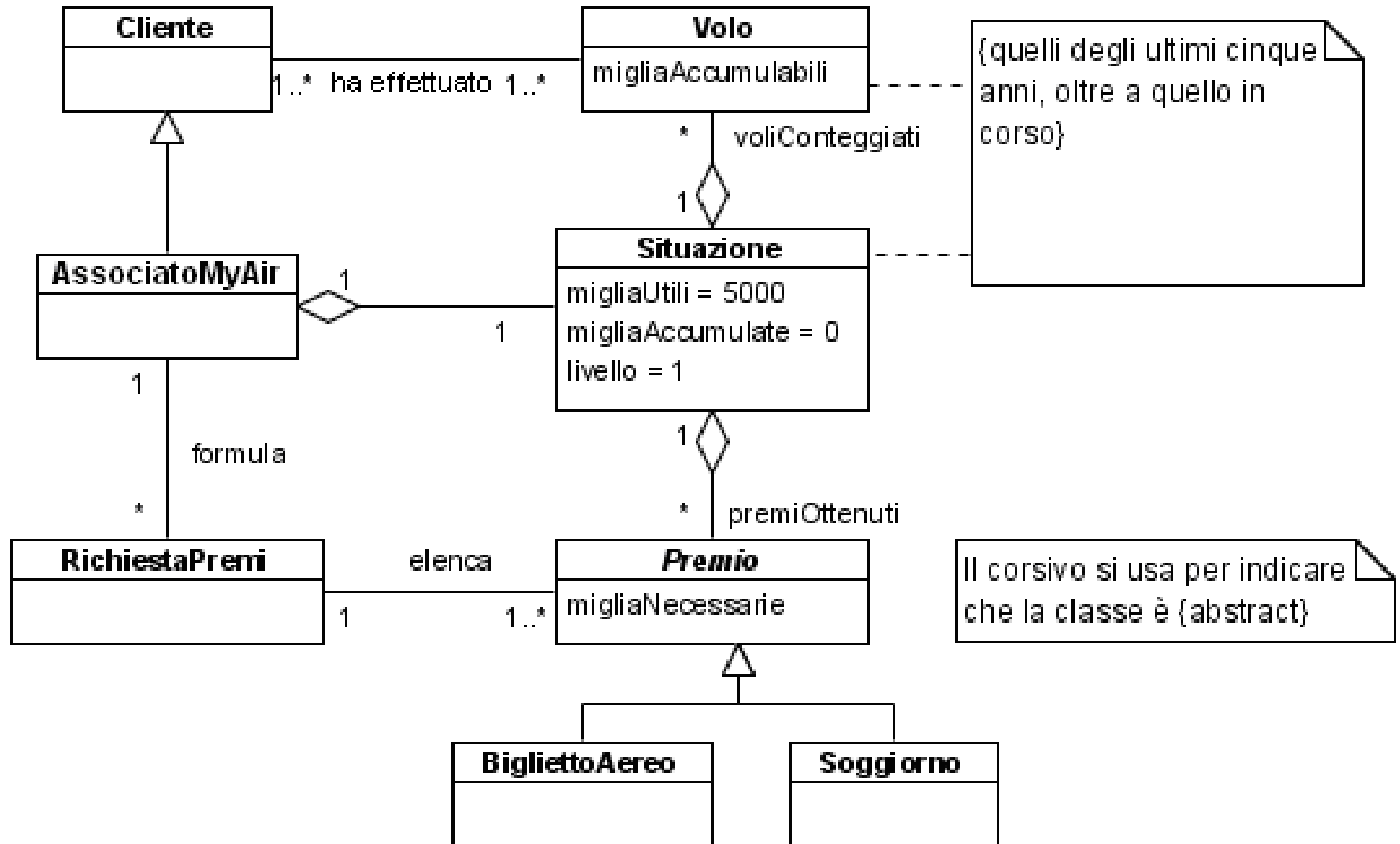
Altri esempi



Esercizio: MyAir

- Iscriviti al programma e da semplice cliente diventerai un associato MyAir, guadagnando immediatamente un bonus di 5.000 miglia utili.
- Ogni volta che volerai con MyAir le miglia accumulabili del volo saranno sommate alle tue miglia utili, permettendoti di raggiungere in poco tempo le miglia necessarie per richiedere uno dei nostri premi (omaggio biglietti aereo o soggiorni in località da sogno).
- I premi riscossi danno luogo a una diminuzione immediata delle miglia utili. La situazione è aggiornata il 31 dicembre, mantenendo solo le miglia dei voli effettuati negli ultimi 5 anni.
- Inoltre se accumulerai almeno 15.000 miglia (miglia accumulate) sarai promosso dal livello standard al livello argento. Se invece accumulerai almeno 100.000 miglia entrerai a far parte del ristretto numero di associati del livello oro2.
- Tutte le condizioni si riferiscono esclusivamente alle miglia accumulate in un anno. Il passaggio da un livello all'altro è effettuato il 31 dicembre. La permanenza nel livello da un anno all'altro è soggetta al rispetto degli stessi requisiti per entrare nel livello. Il bonus iniziale non concorre al raggiungimento delle miglia richieste per cambiare o mantenere un livello.

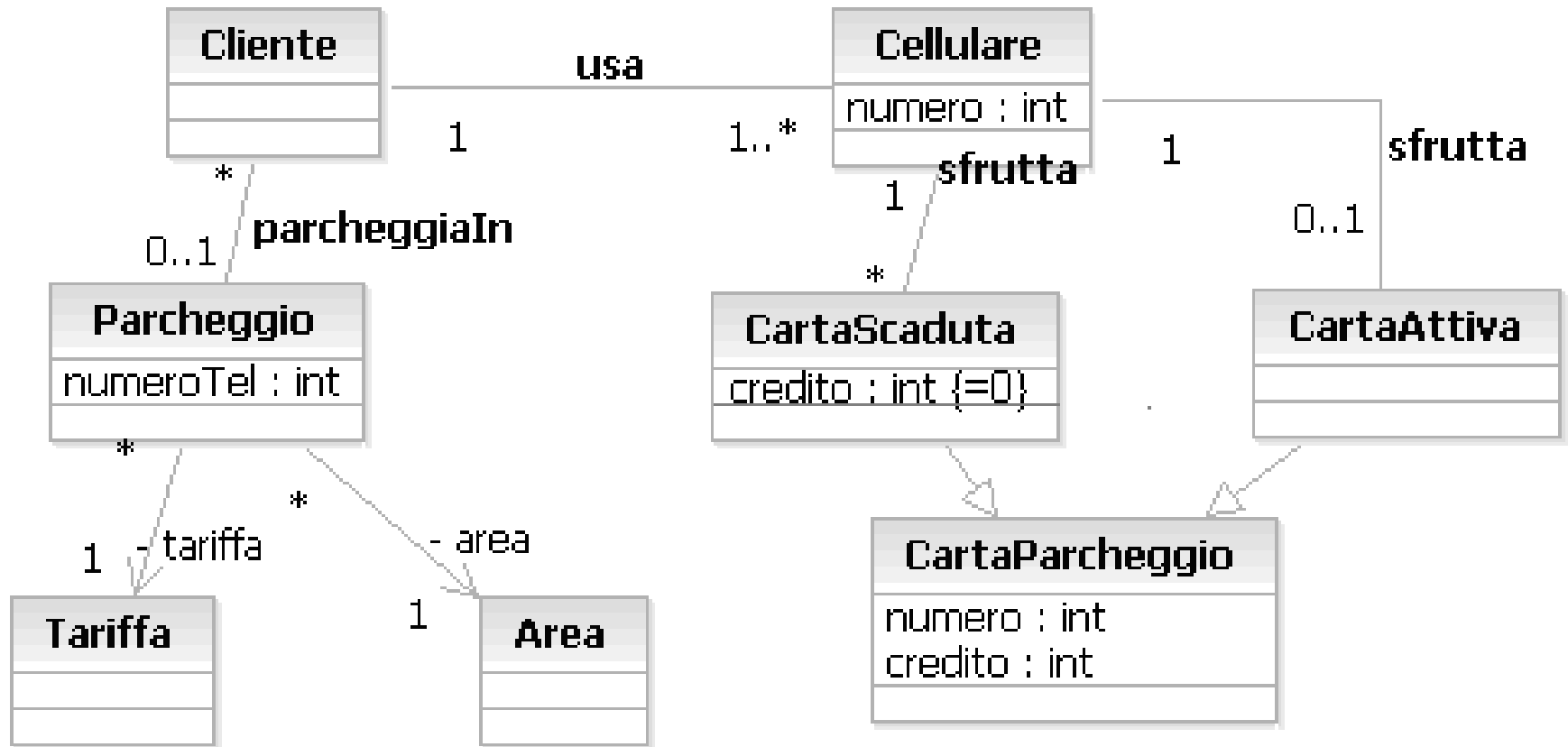
Soluzione



Esercizio: EasyPark

- Soluzione per il pagamento del parcheggio via telefono cellulare.
- 1. Il cliente acquista una Carta Parcheggio prepagata e l'attiva indicando il proprio numero di cellulare. Durante l'attivazione, il sistema trasferisce sulla nuova carta l'eventuale credito residuo su una carta già associata al numero di telefono indicato.
- 2. Il cliente parcheggia ed espone sul cruscotto la Carta Parcheggio. Nel cartellone del Parcheggio verifica qual è il numero di telefono che identifica l'area e la tariffa. Il cliente telefona a questo numero, il cliente è identificato attraverso il proprio numero di telefono cellulare e il sistema attiva il pagamento della sosta.
- 3. Il Controllore controlla l'effettivo pagamento della sosta inserendo il numero della Carta Parcheggio in un applicativo fruibile tramite Pocket PC connesso a internet o Telefono Cellulare.
- 4. Disattivazione della sosta con chiamata via cellulare: l'utente chiama il numero associato al parcheggio, il sistema riconosce l'utente e disattiva il pagamento. Inoltre il sistema comunica vis SMS la disattivazione, la somma pagata, la durata della sosta e il residuo presente sulla Carta Parcheggio.

Soluzione migliorabile: homework



Grande distribuzione



Esercizio

- Si fornisca il frammento del diagramma delle classi che descrive il dominio, restringendosi al problema del ripristino delle scorte
 - considerando come classi o attributi tutti e soli i termini seguenti: prodotto, nome, codice, scorta, quantitàDisponibile, quantitàInArrivo, PuntoVendita, Catena, Fornitore.
- Si assuma che la catena sia formata da k punti vendita.

Soluzione

