

Esercitazione: diagrammi delle classi e degli oggetti (in fase di analisi)

Roberta Gori, Laura Semini
Ingegneria del Software
Dipartimento di Informatica
Università di Pisa

ATTENZIONE

- Questi lucidi servono come base per discussione durante la lezione: non necessariamente i diagrammi riportati sono completi e/o corretti

Chiavi magnetiche

Chiavi magnetiche

- Per motivi di sicurezza, un'organizzazione ha deciso di realizzare un sistema secondo il quale a ogni dipendente è assegnata una chiave magnetica per accedere (aprire) determinate stanze. I diritti di accesso dipenderanno in generale dalla posizione e dalle responsabilità del dipendente. Quindi sono necessarie operazioni per modificare i diritti di accesso posseduti da una chiave se il suo proprietario cambia ruolo nell'organizzazione.

Risultato analisi dei nomi

■ Da rielaborare

Organizzazione

Dipendente

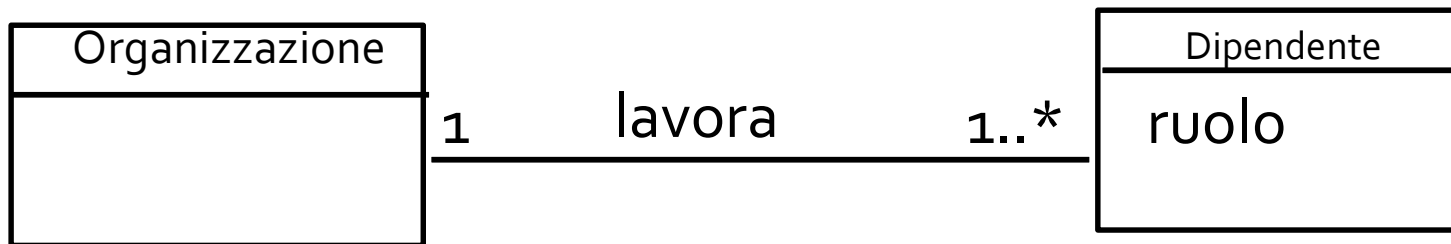
Chiave

Stanza

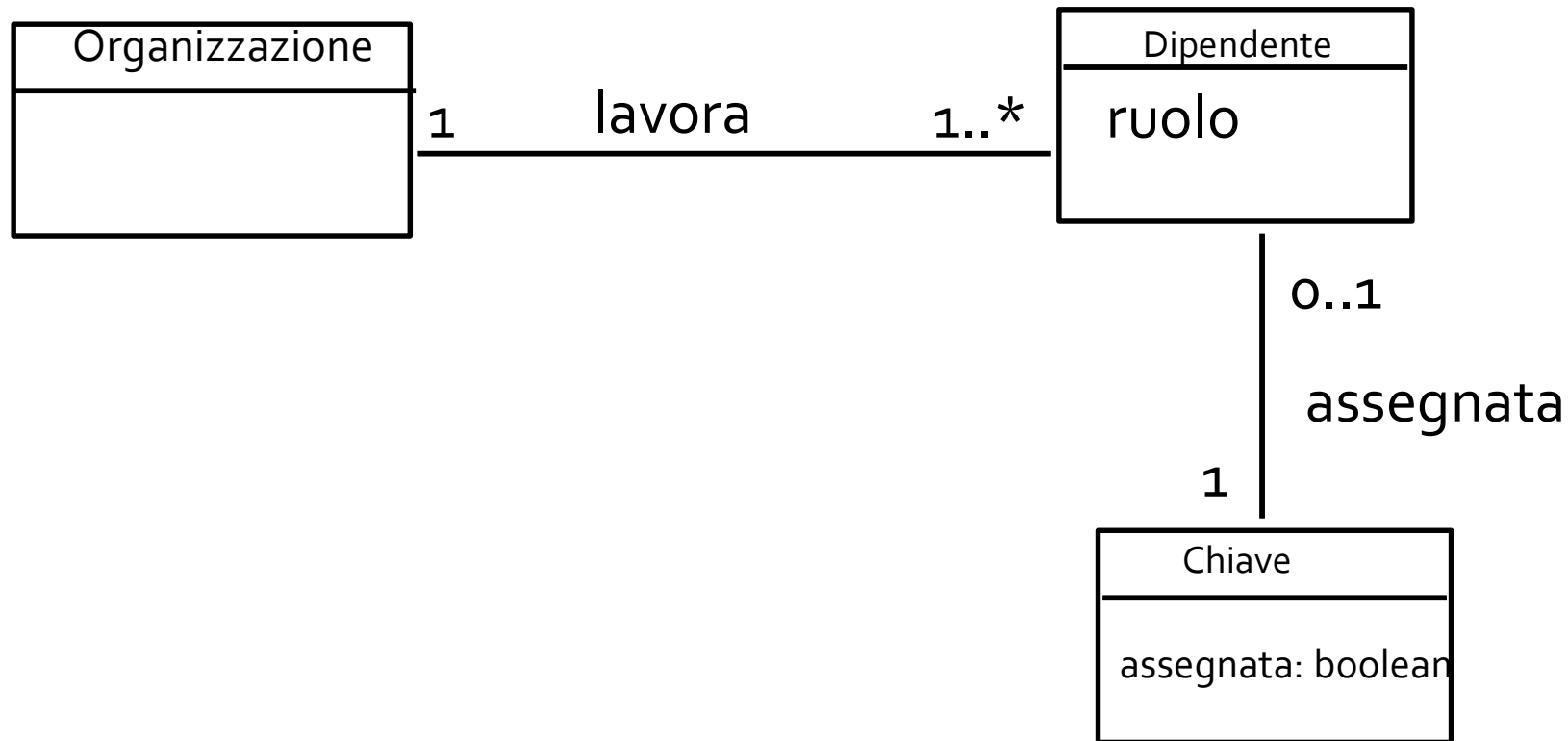
Ruolo

DirittiDiAccesso

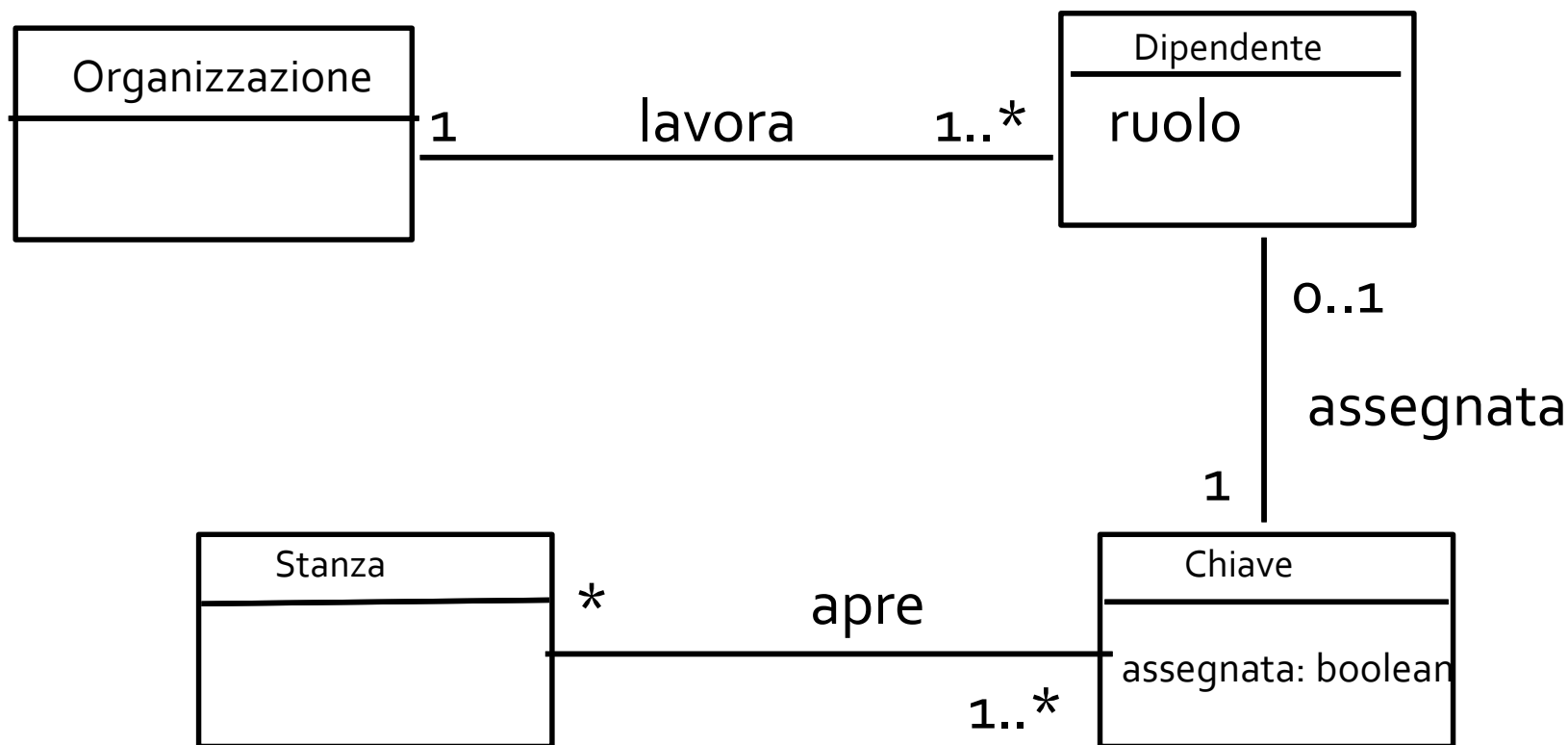
Come costruire il diagramma delle classi I



Soluzione ragionevole (si considerano anche chiavi non assegnate)

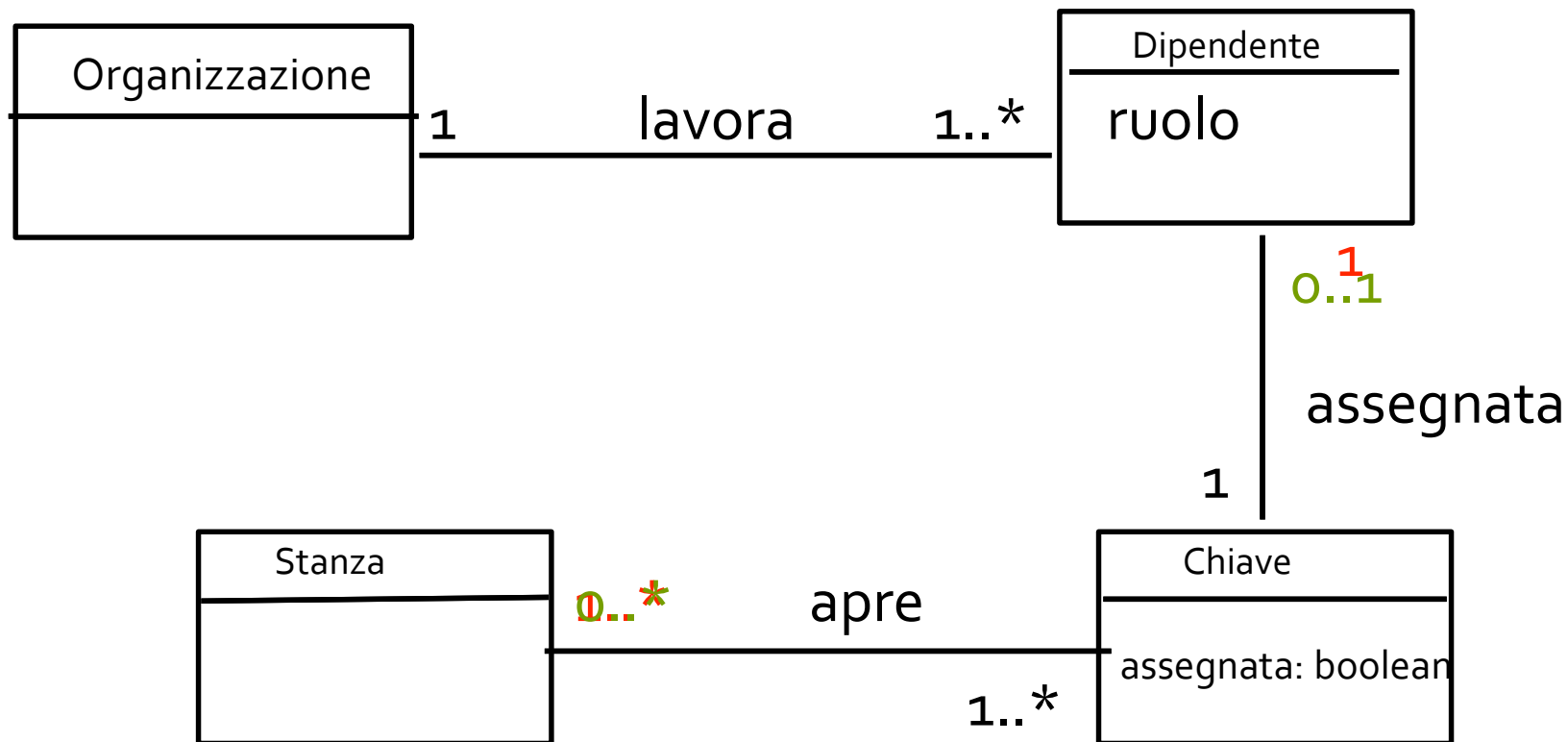


Soluzione ragionevole (si considerano anche chiavi non assegnate)



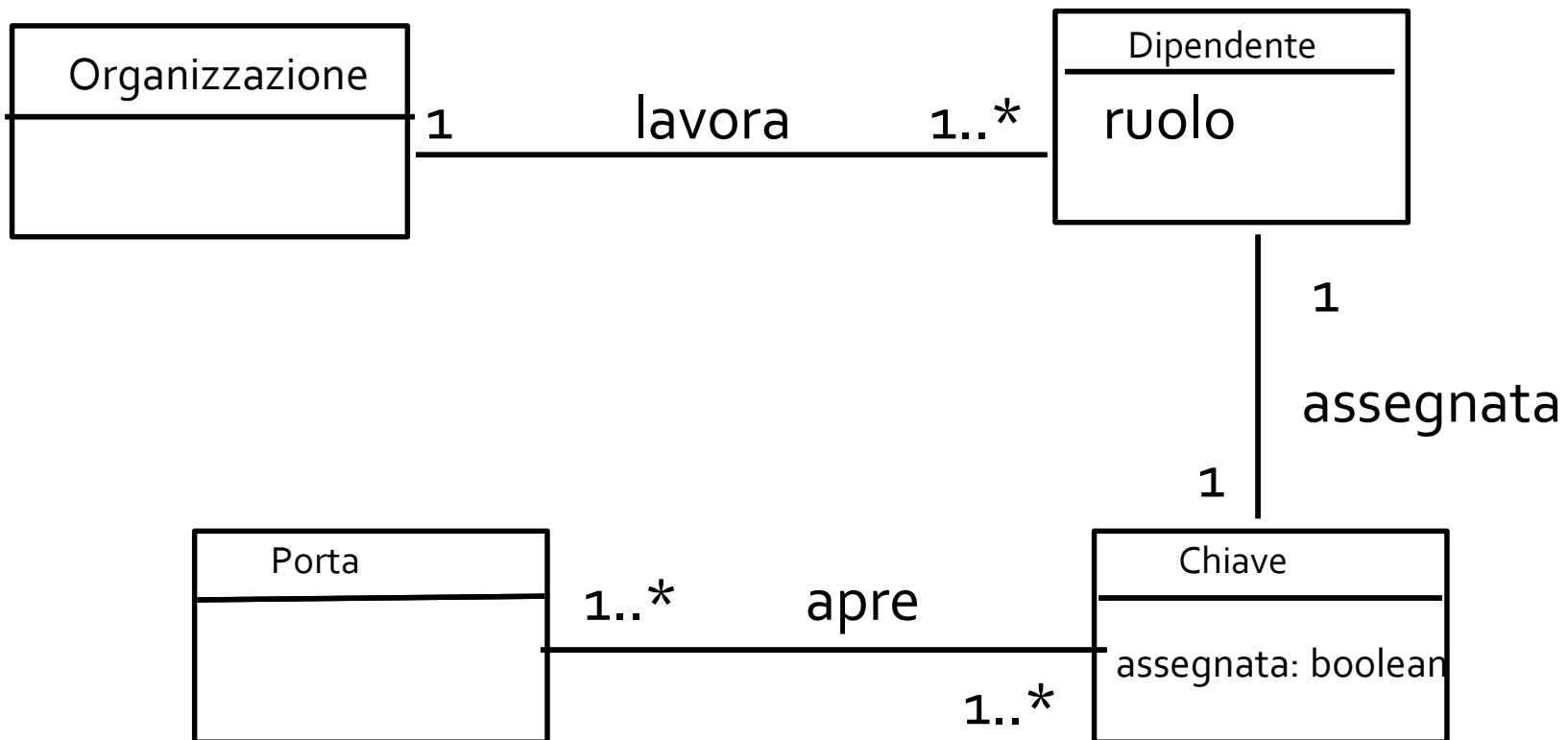
Soluzione ragionevole (si considerano solo chiavi già assegnate)

Cosa cambia?

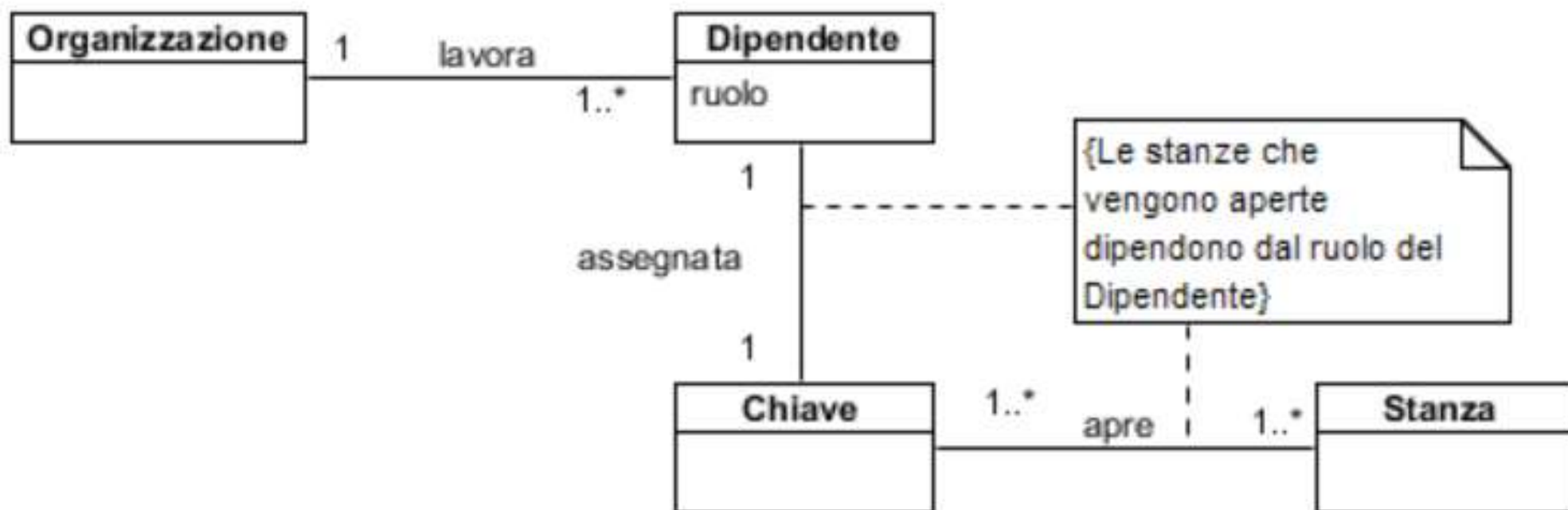


Soluzione ragionevole (si considerano solo le chiavi già assegnate)

■ Ragionare su porta/stanza



Ruoli-Diritti



Non inserire aspetti del modello dinamico

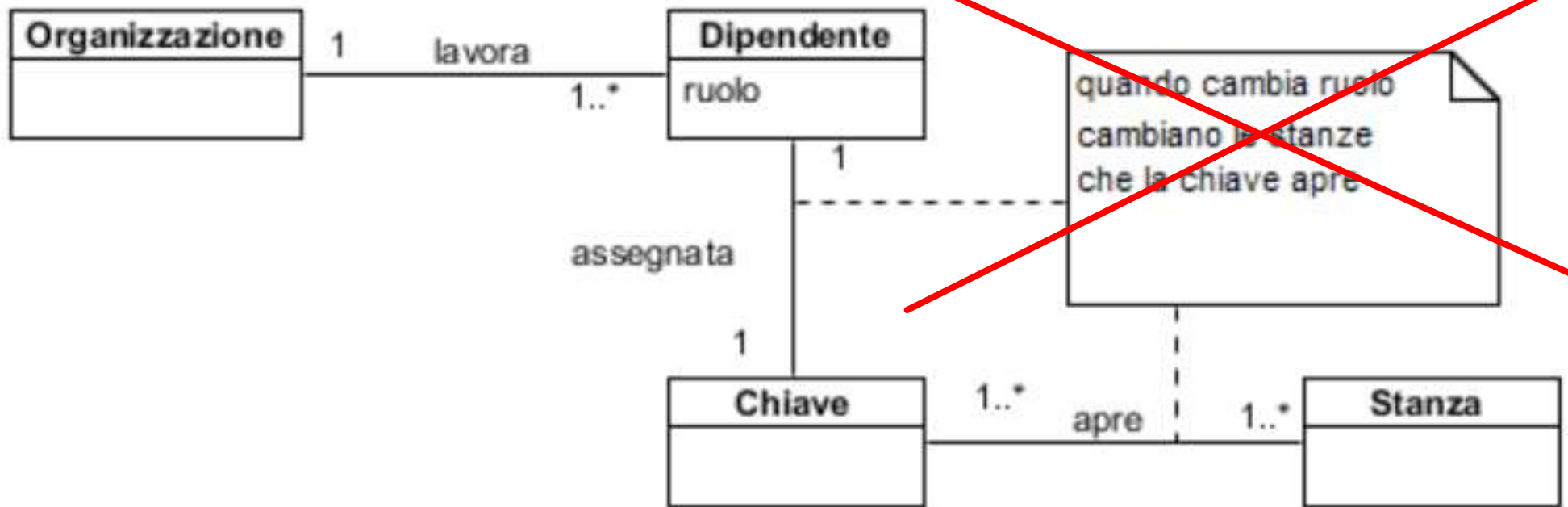
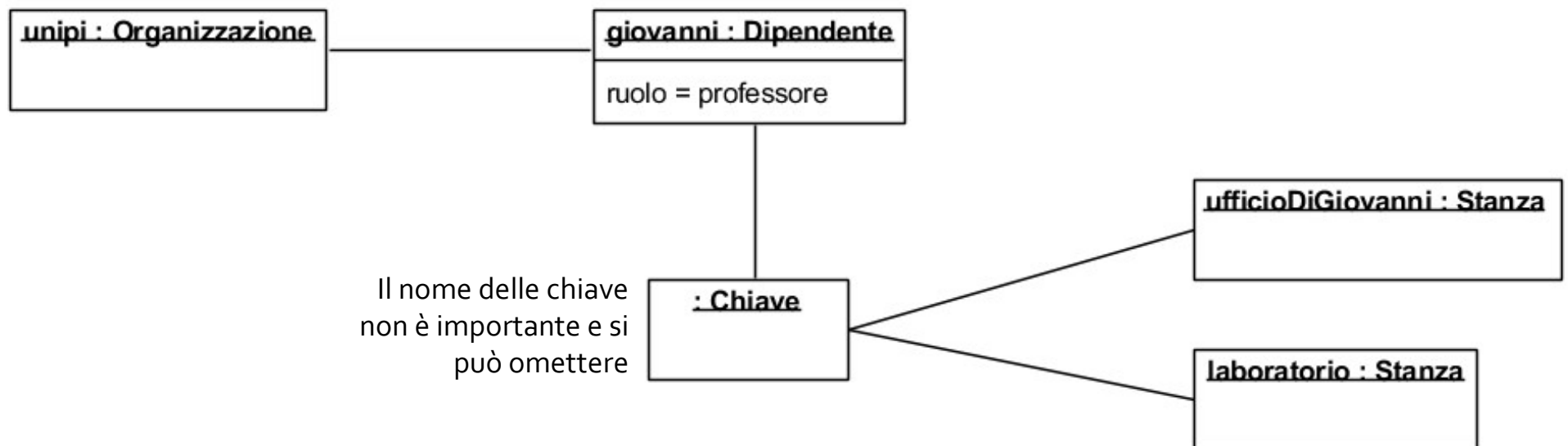


Diagramma degli oggetti

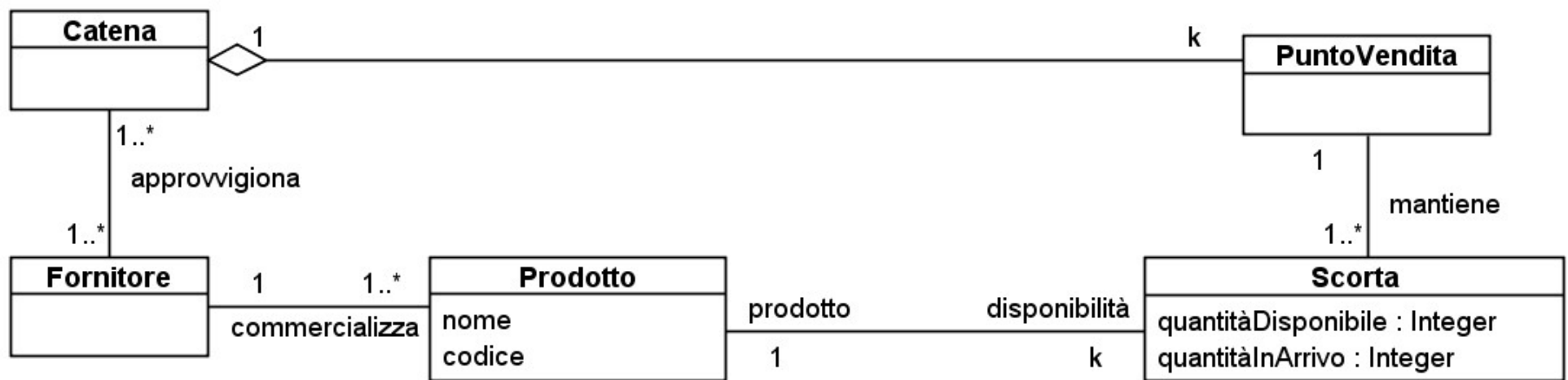
- Descrivere con un diagramma degli oggetti (che rispetti la descrizione data a livello di classificatori): giovanni, che è professore di unipi, ha una chiave che può aprire il suo ufficio e il laboratorio



Grande distribuzione

Ripristino scorte con trasporto tra i punti vendita della catena (classi)

- Dare un diagramma delle classi, considerando come classi o attributi tutti e soli i termini seguenti: prodotto, nome, codice, scorta, quantitàDisponibile, quantitàInArrivo, PuntoVendita, Catena, Fornitore.
- Si assuma che la catena sia formata da k punti vendita.

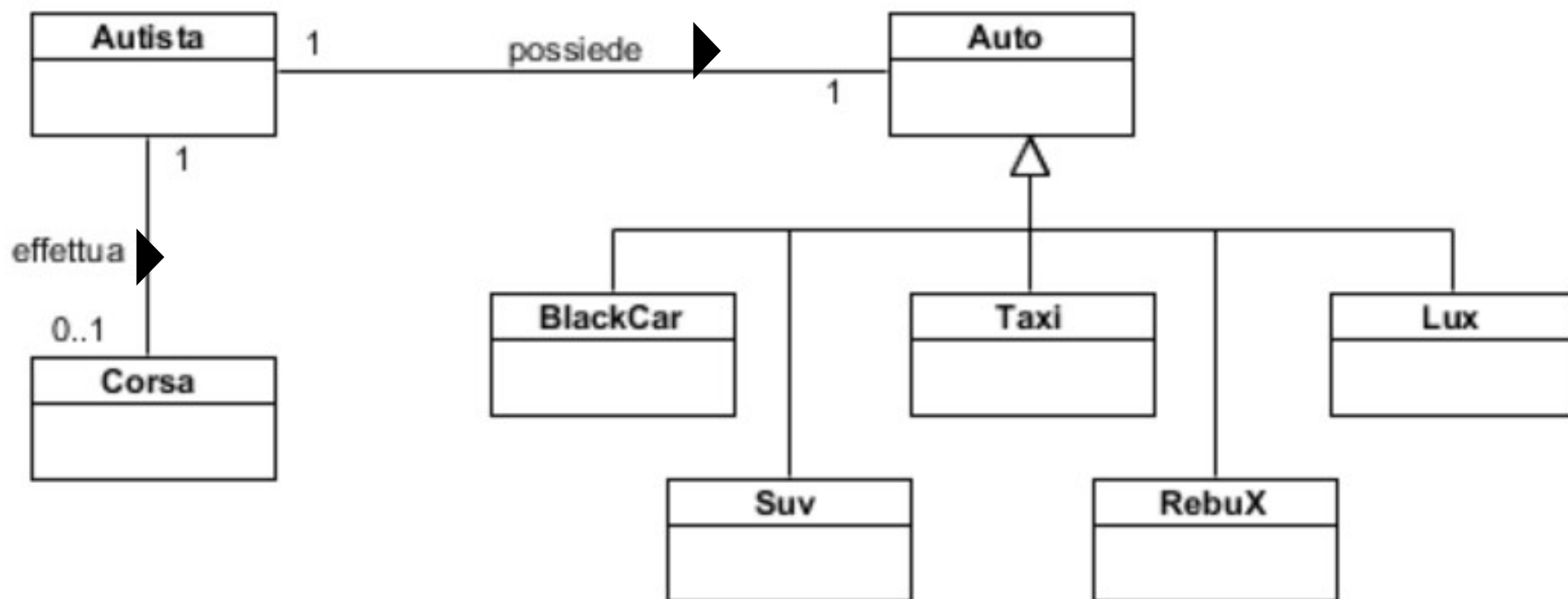


Rebu

Es 1

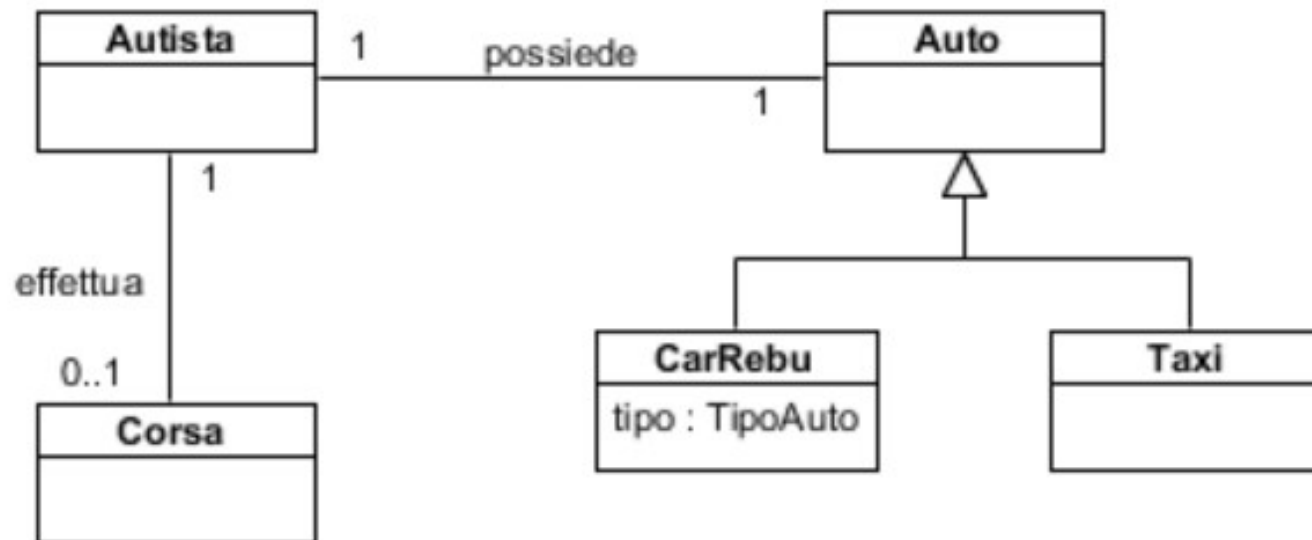
- Si assuma che un autista svolga servizio con la propria auto. L'utente tramite app puo' scegliere uno dei seguenti tipi di auto: BlackCar, Suv, RebuX, Lux o Taxi. L'opzione Taxi e' un servizio che chiama un taxi che ha stretto un accordo con Rebu. Questi taxi sono come qualsiasi altro taxi normale, con l'unica differenza che paghi attraverso l'app. Si fornisca il frammento del diagramma delle classi che descrive il dominio, restringendosi all'autista e alle classi che siano in diretta relazione con esso.

Es 1: soluzione accettabile



Es 1: soluzione preferibile

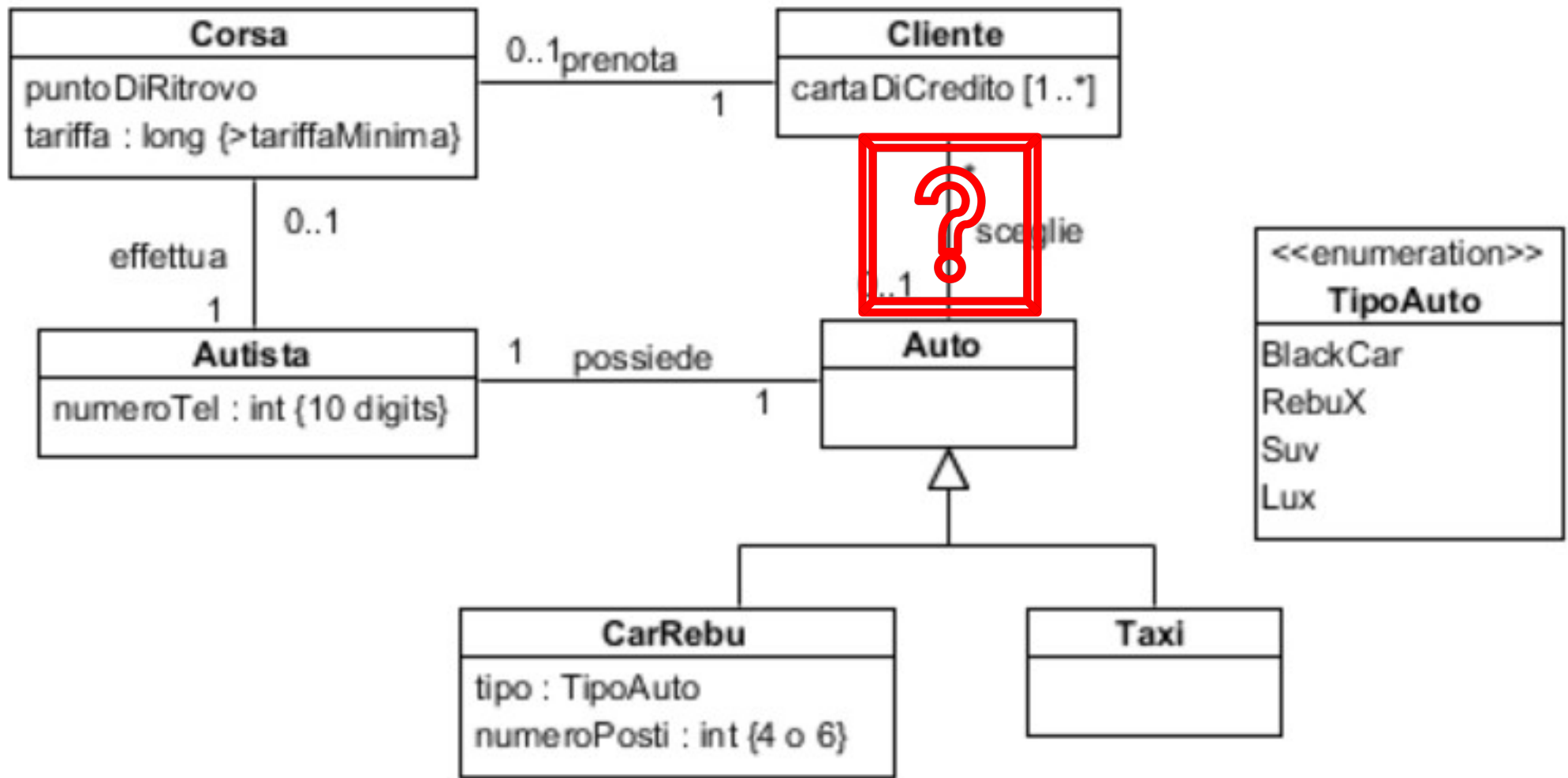
- Solo il taxi può avere proprietà e/o comportamenti sostanzialmente diversi



Es 1 modificato

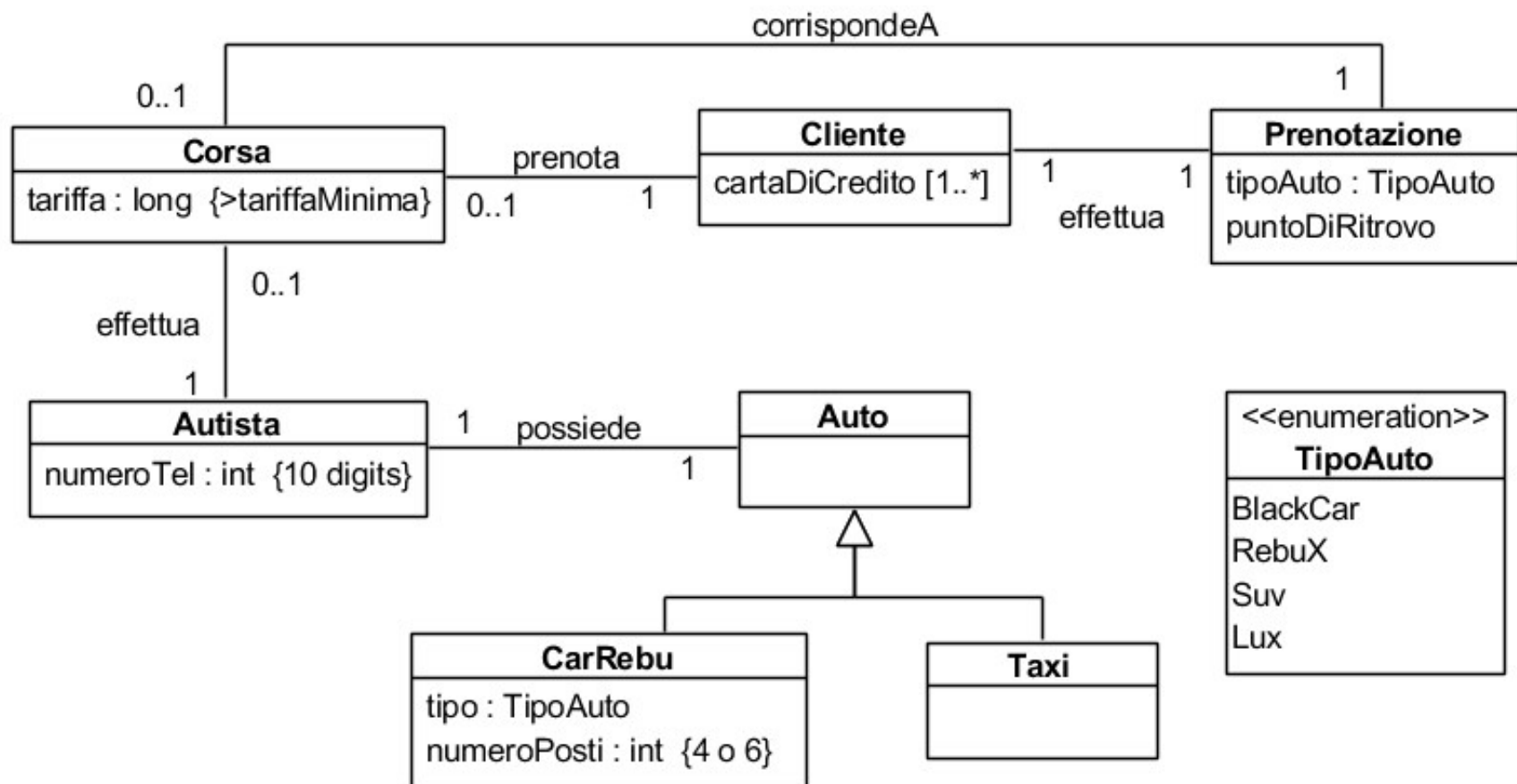
- Si assuma che un autista svolga servizio con la propria auto. Si fornisca il frammento del diagramma delle classi che descrive il dominio, restringendosi all'autista, alla corsa e alle classi che siano in diretta relazione con queste.
- Modellare le scelte del cliente

Alcuni dettagli in più, necessari in questo caso. (Discutere)



Occorre modellare: il cliente sceglie il tipo, il sistema l'istanza

Soluzione migliore



House of Cars

Ex 1

Si fornisca un diagramma delle classi che descrive gli elementi da cui è formata una colonna, sapendo che le celle sono identificate da “nord” e “sud” e i box da “est” e “ovest”.

Elementi che consideriano del testo di House of cars (non è completo, solo ci restringiamo a questi per l'esercizio)

House of Cars è un parcheggio verticale multipiano, formato da 10 colonne e **24 piani per colonna**, 12 sotto al livello strada e 12 sopra. **Ogni colonna è dotata di un sollevatore** centrale che raggiunge tutti i piani del parcheggio e ha un proprio **locale di ricezione auto**. . Il sollevatore è dotato di videocamera: quando un sollevatore è in movimento la videocamera si attiva e le immagini sono visualizzate sul monitor dell'addetto alla sorveglianza.

.....

la vettura viene portata sul sollevatore, trasportata al piano e infine traslata tramite appositi gruppi di spostamento elettromeccanici nelle **celle posizionate davanti e dietro al sollevatore**. **Ogni cella è formata da due box affiancati** e può quindi contenere due auto.

.....

...l'apertura **della sbarra di sicurezza** ...

Portarsi nella zona protetta da **una seconda sbarra**... attendere la chiusura della seconda sbarra che sia attiva tramite un sensore di presenza del cliente

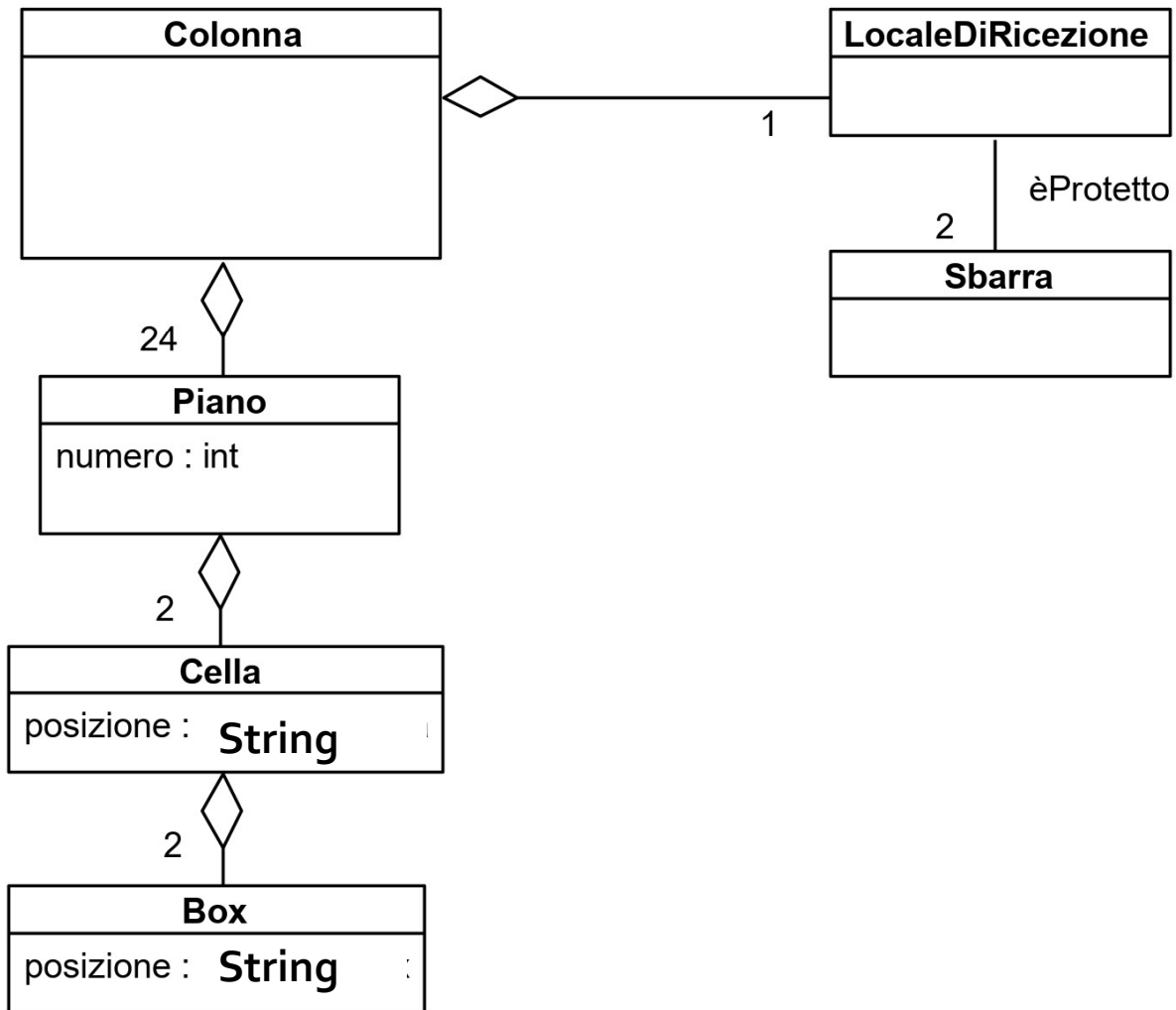
Come procedere

- ❑ Individuare le classi nel testo
- ❑ La cosa piu' complicata in questo caso era decidere come rappresentare l'informazione del testo dell'esercizio

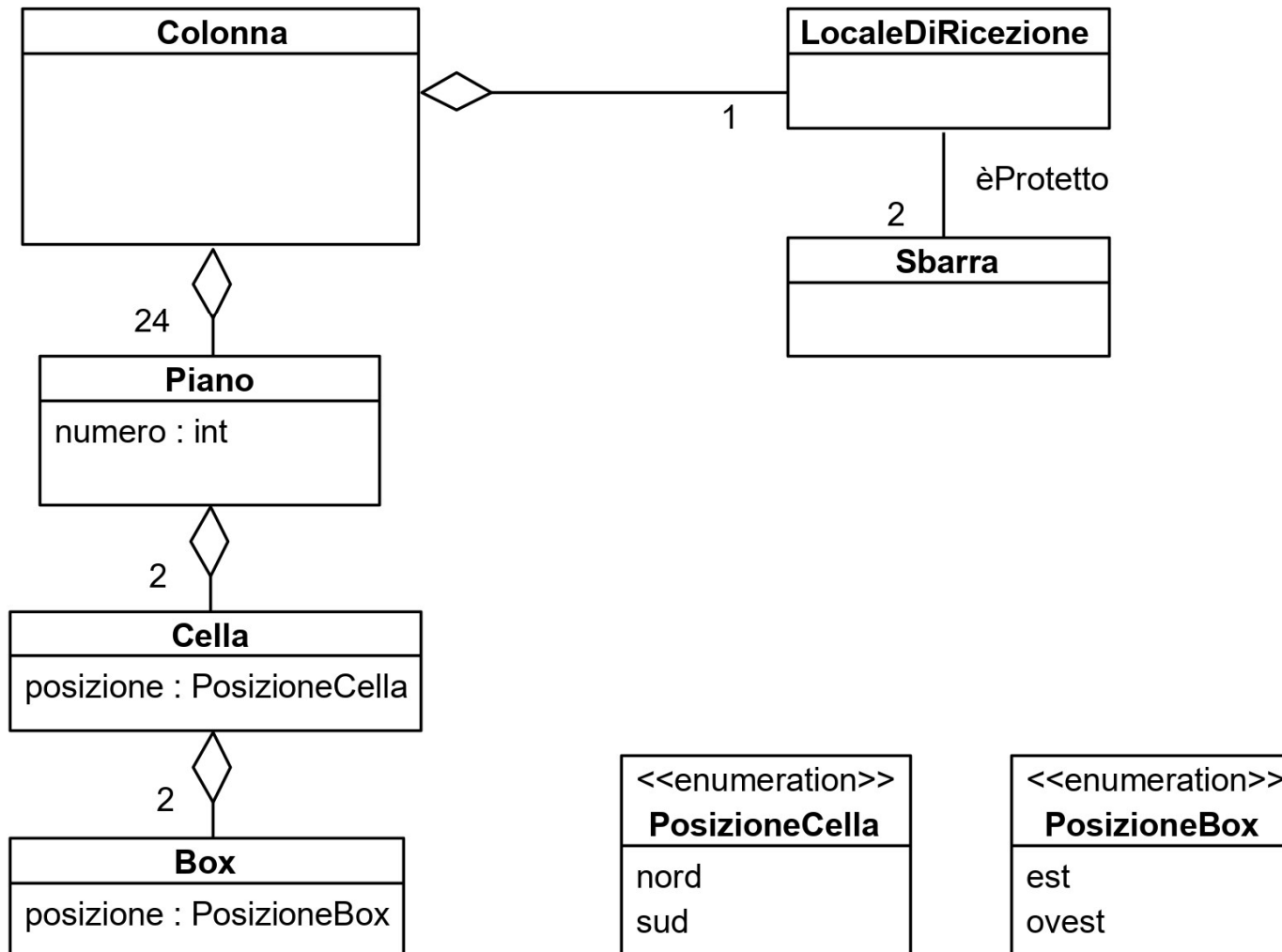
“sapendo che le celle sono identificate

da “nord” e “sud” e i box da “est” e “ovest” ”

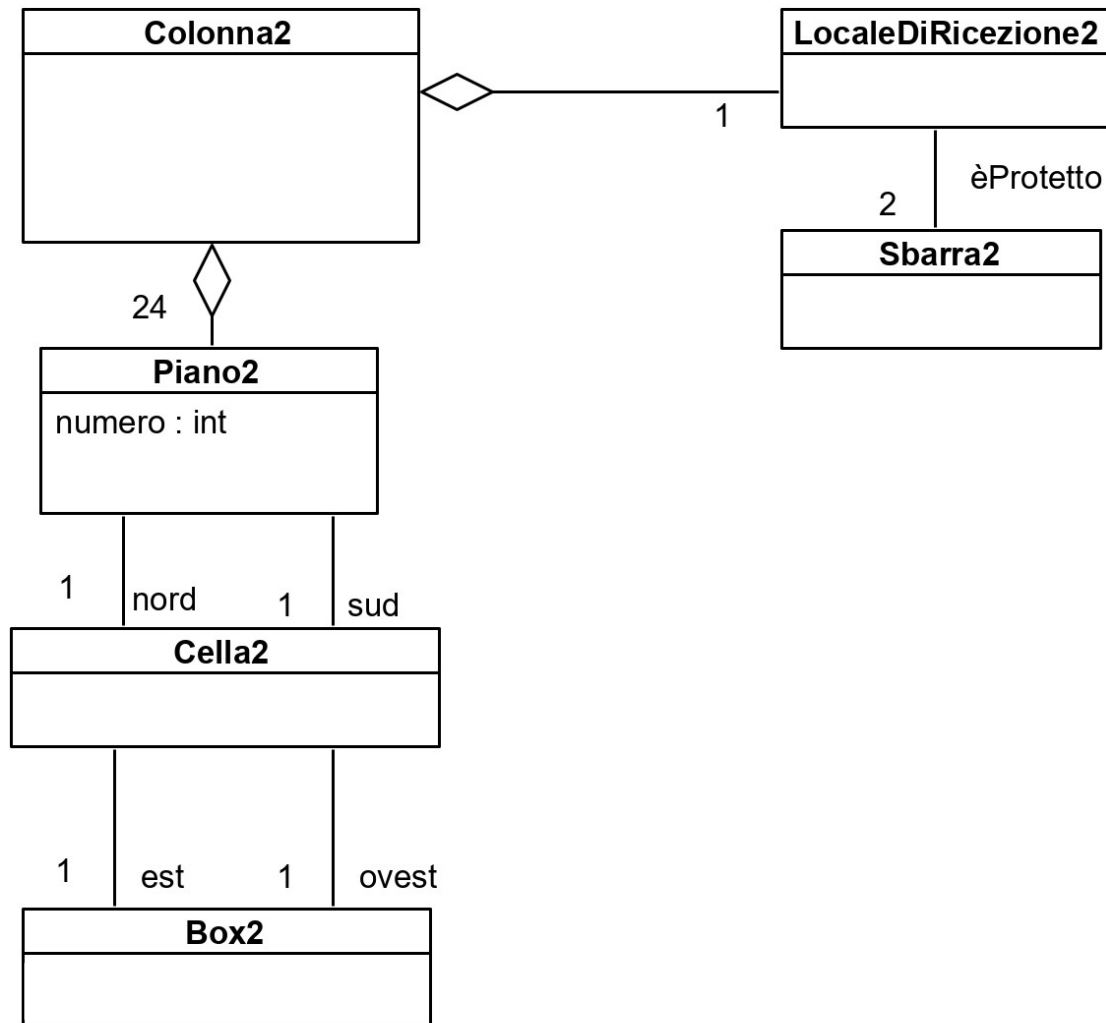
Soluzione poco precisa



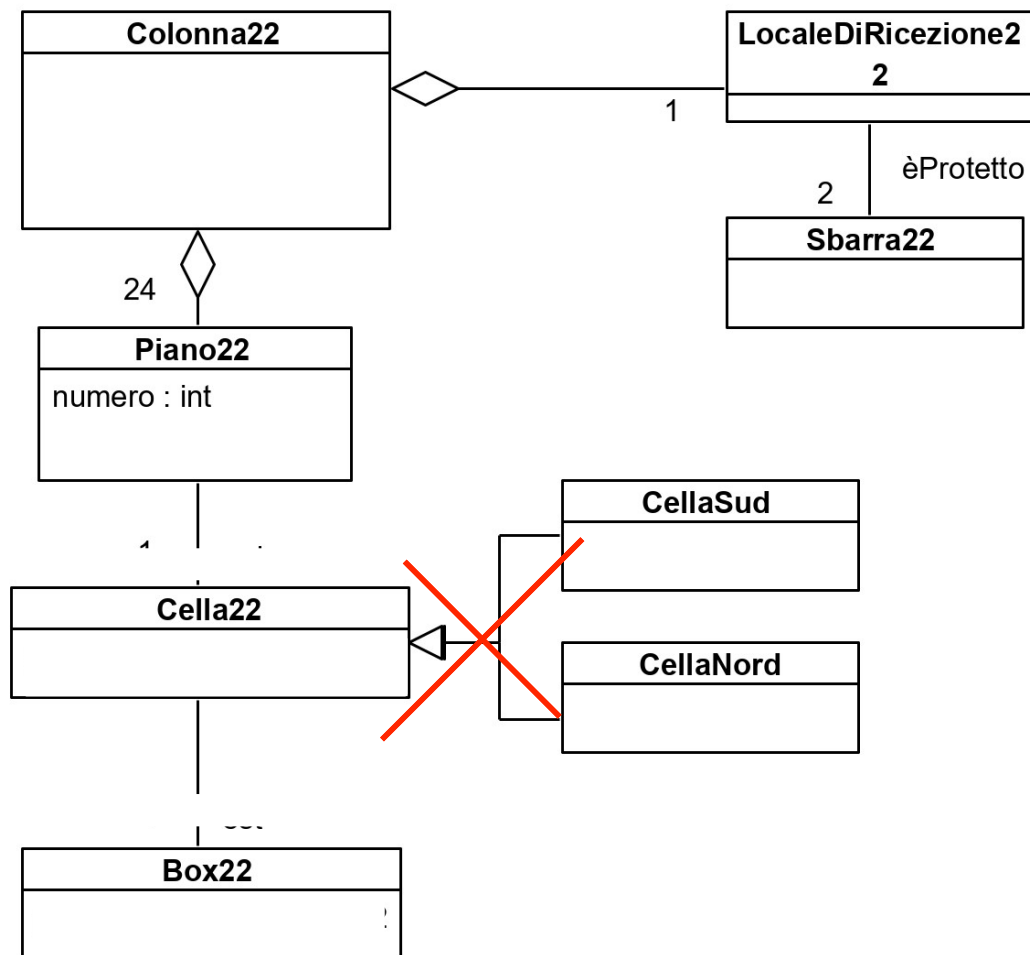
Prima Soluzione



Soluzione alternativa



Soluzione non corretta!!

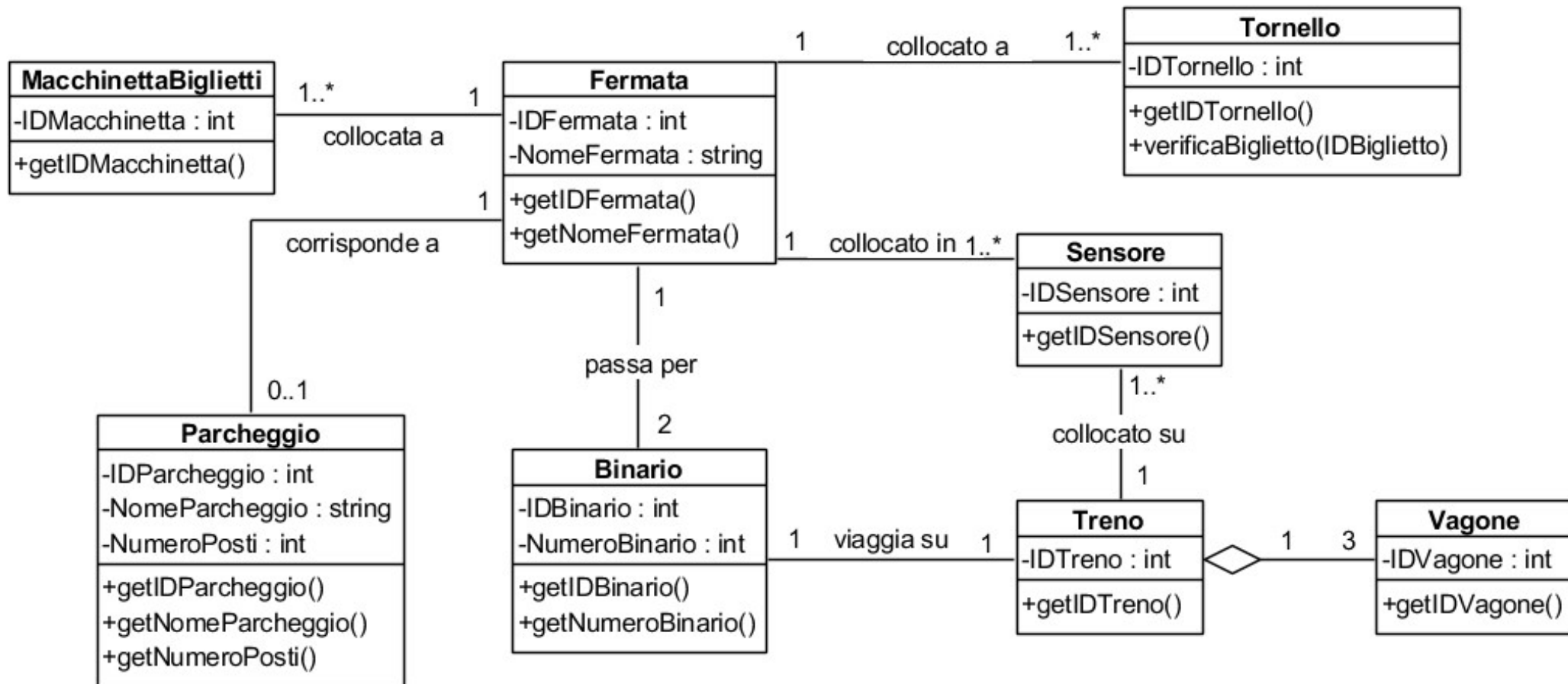


Pisa Mover

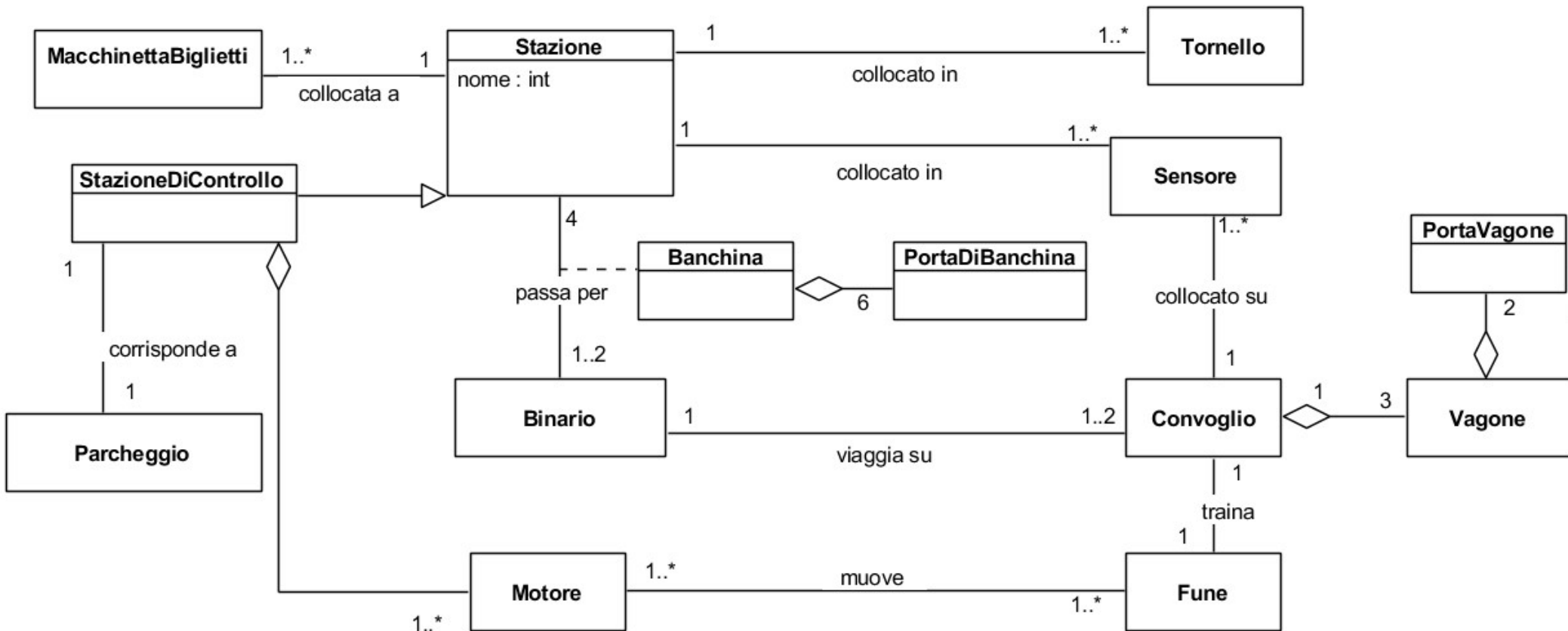
Es 4. Pisa Mover

- Dare un diagramma delle classi che descriva gli *elementi fisici* del dominio del problema
PisaMover: stazioni, treni, vagoni, binari, ecc. Si curi di assegnare nomi significativi alle relazioni, ovvero ai ruoli corrispondenti.

Abbastanza ok le classi, non attributi e operazioni



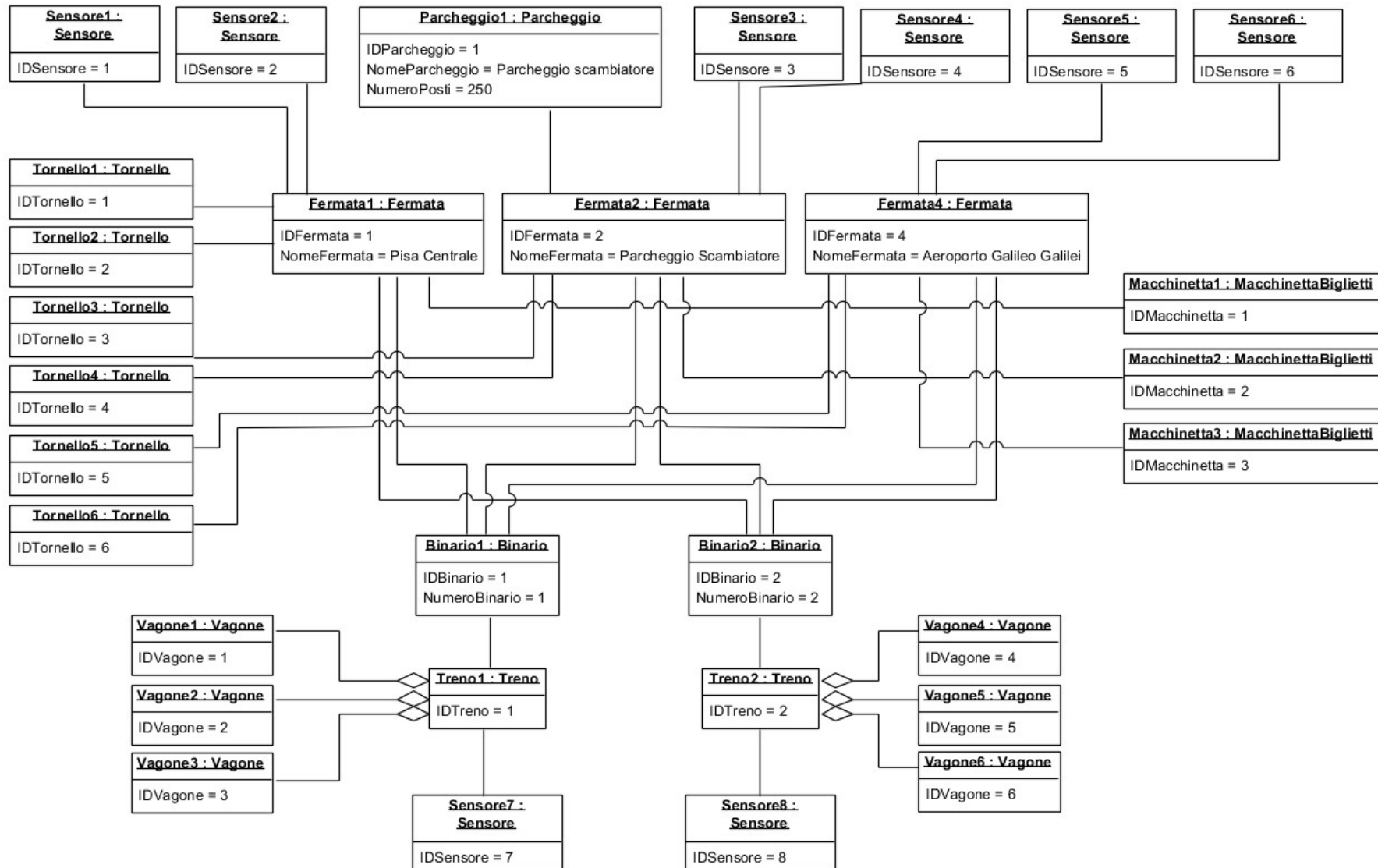
Soluzione migliore



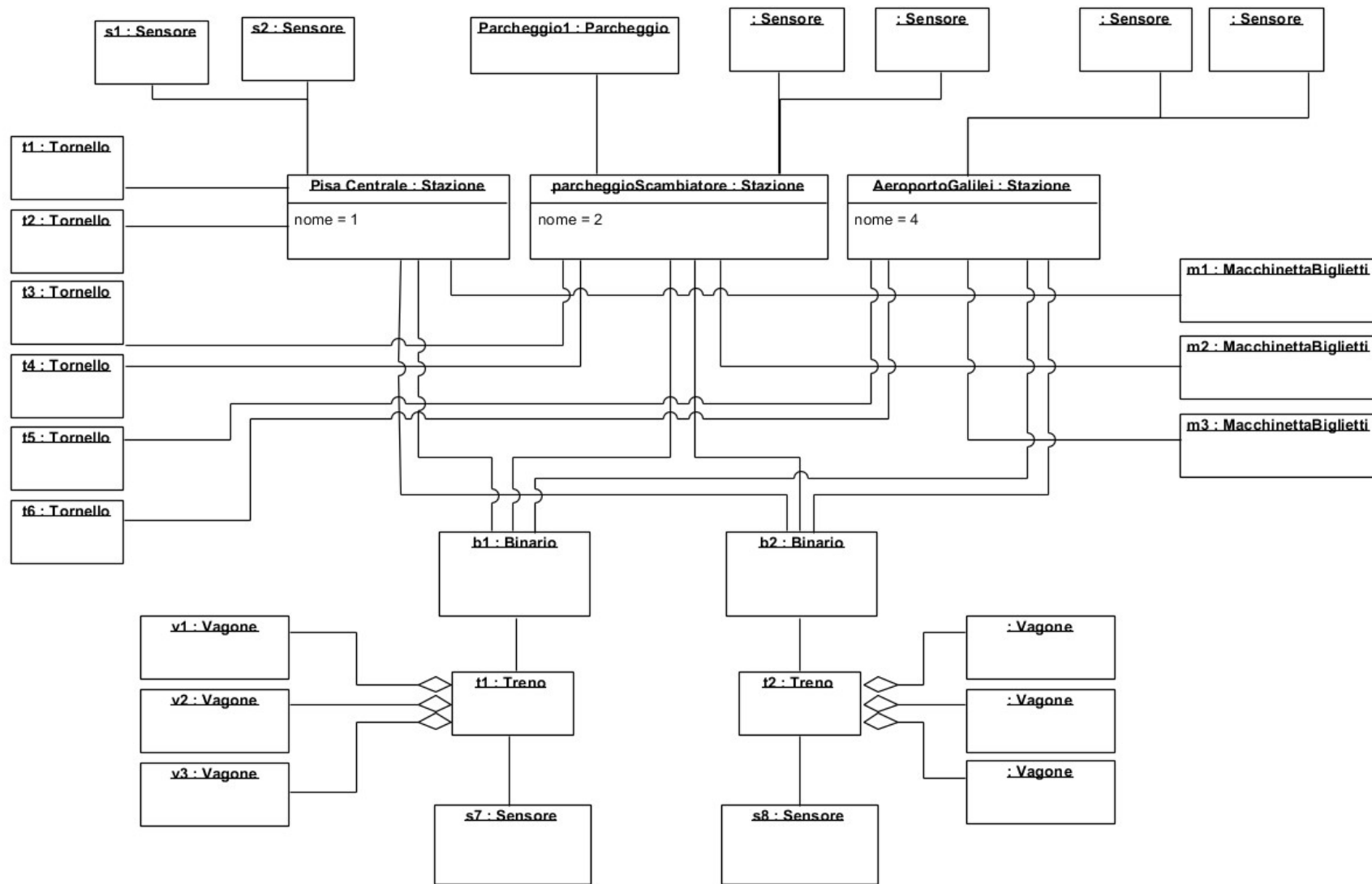
Es 5: Pisa Mover

Dare un diagramma degli oggetti che descriva gli *elementi fisici* del dominio del problema PisaMover: stazioni, treni, vagoni, binari, ecc.

Coerente con il primo diagramma delle classi, ma dettagli inutili



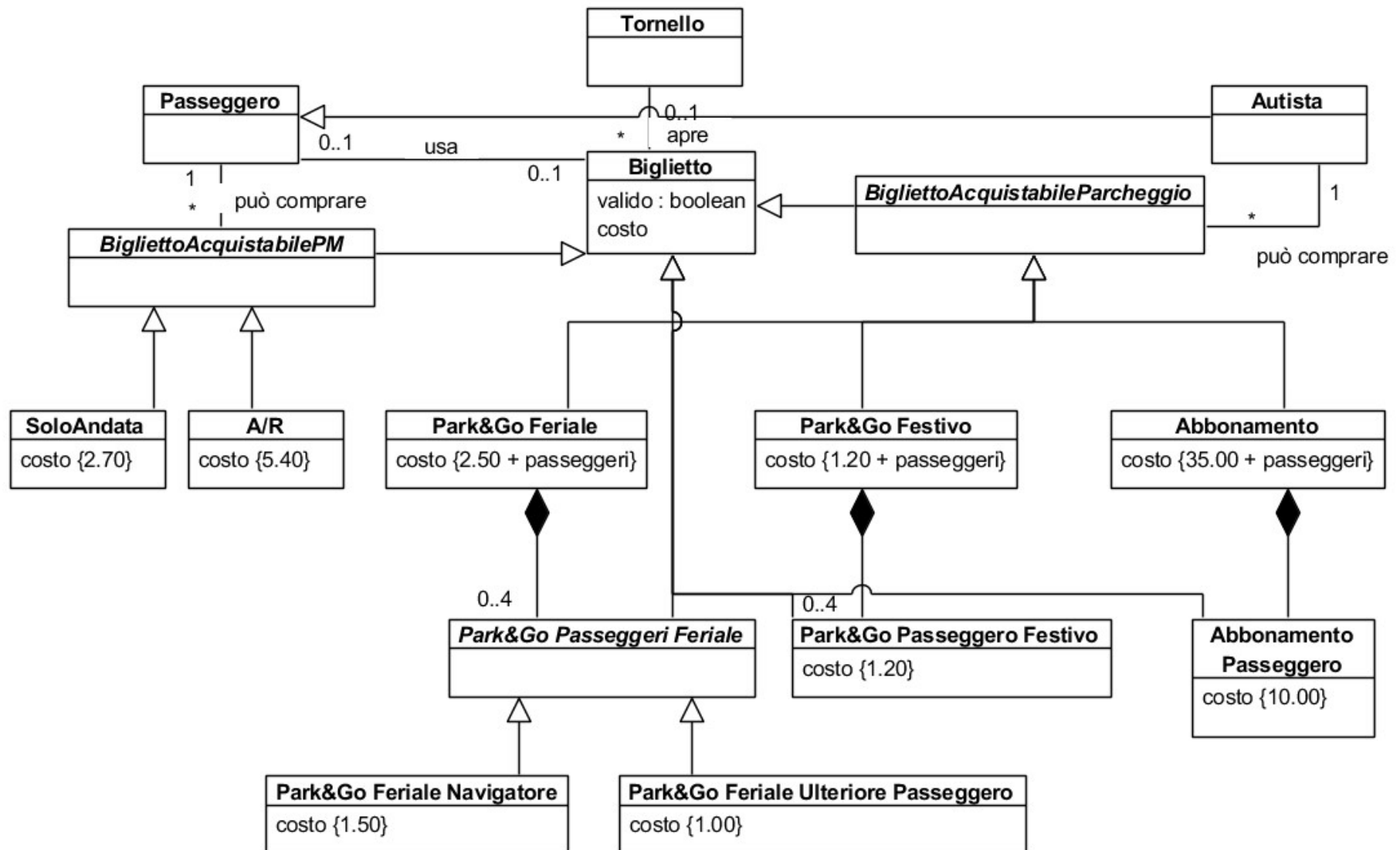
Soluzione ripulita



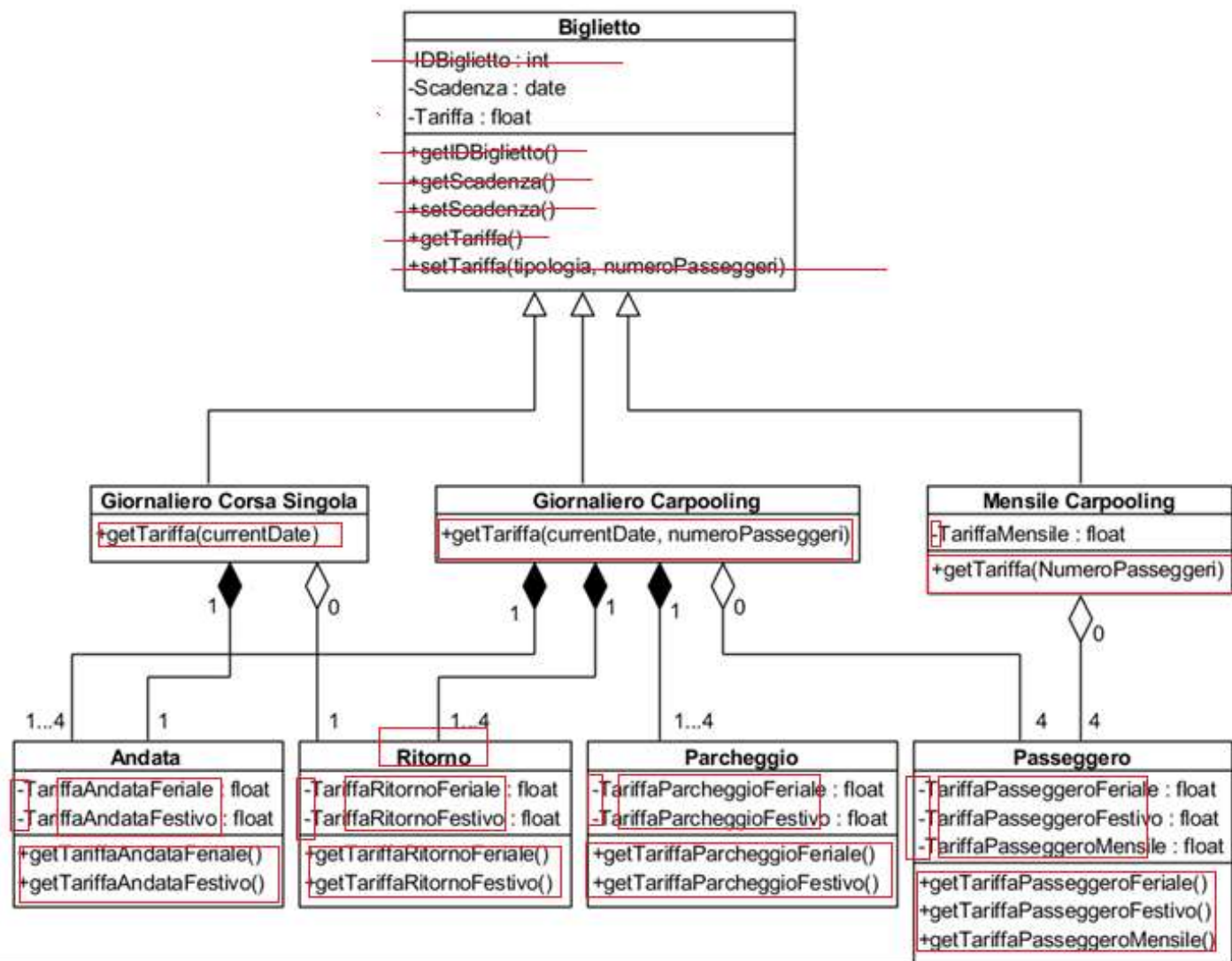
Es 6: Pisa Mover

- Come promesso, è stato introdotto un abbonamento mensile, al momento per il solo servizio Park+PisaMover, al prezzo di 35.00 euro al mese per un'auto e un passeggero, e 10 euro al mese per ogni passeggero ulteriore.
- Domanda. Dare un diagramma delle classi che descriva i diversi tipi di biglietti e abbonamenti del Pisa Mover, posti in relazione con le classi di persone che possono richiederli.

Es 6



Es6: soluzione con difetti



Es 7: Pisa Mover

- Dopo un colloquio con i committenti, sono stati meglio specificati i termini per l'uso del parcheggio scambiatore. Quando l'autista arriva alla sbarra, trova una macchinetta dove acquista i biglietti, indicando il numero di persone. La macchina restituisce un biglietto per auto+conducente e un biglietto per ogni passeggero. I biglietti permettono alle persone di superare i tornelli e accedere ai binari. Prima di ritirare l'auto, se il parcheggio è durato più di 18 ore, il conducente deve pagare il supplemento presso una macchinetta posta in prossimità dei binari, che aggiorna i dati sul biglietto auto+conducente, da quel momento il conducente ha 5 minuti per uscire dal parcheggio. I 5 minuti di comporto sono riconosciuti anche a chi non deve pagare alcun supplemento. Per uscire, il conducente deve inserire il biglietto auto+conducente in un lettore prossimo alla sbarra di uscita.
- Domanda. Descrivere gli elementi, anche fisici, del dominio con un diagramma delle classi. Si curi di includere tutti gli elementi che verrebbero menzionati nella narrativa dei casi d'uso relativi all'esperienza di un cliente che faccia uso dell'offerta parcheggio + navetta.

Es 7

