



Lezione n.6

LPR-B-08

TCP: Stream Sockets

12/11/2008

Andrea Corradini

Laura Ricci

DATAGRAM SOCKET API:

RIASSUNTO DELLE PUNTATE PRECEDENTI

- lo stesso Datagram Socket può essere utilizzato per spedire messaggi verso destinatari diversi
- processi diversi possono inviare datagrams sullo stesso socket di un processo destinatario
- **send non bloccante:**
se il destinatario non è in esecuzione quando il mittente esegue la send, il messaggio può venir scartato
- **receive bloccante:**
uso di timeouts associati al socket per non bloccarsi indefinitamente sulla receive
- i messaggi ricevuti vengono troncati se la dimensione del buffer del destinatario è inferiore a quella del messaggio spedito (**provatelo!**)

DATAGRAM SOCKET API:

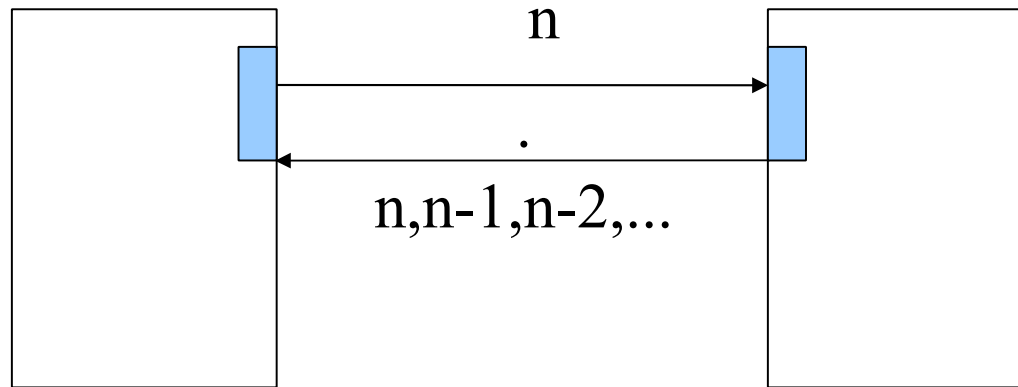
RIASSUNTO DELLE PUNTATE PRECEDENTI

- protocollo UDP (User Datagram Protocol)
non implementa **controllo del flusso**: se la frequenza con cui il mittente invia i messaggi è sensibilmente maggiore di quella con cui il destinatario li riceve (li preleva dal buffer di ricezione) è possibile che alcuni messaggi sovrascrivano messaggi inviati in precedenza
- Esempio: **CountDown Server** (vedi esercizio 2 di Lunedì 27/10).
Il client invia al server un valore di n "grande" (provare valori >1000).
Allora:
 - il server deve inviare al client un numero molto alto di pacchetti
 - il tempo che intercorre tra l'invio di un pacchetto e quello del pacchetto successivo è basso
 - dopo un certo numero di invii il buffer del client si riempie \Rightarrow perdita di pacchetti

COUNT DOWN SERVER UDP

CountDownClient

CountDownServer

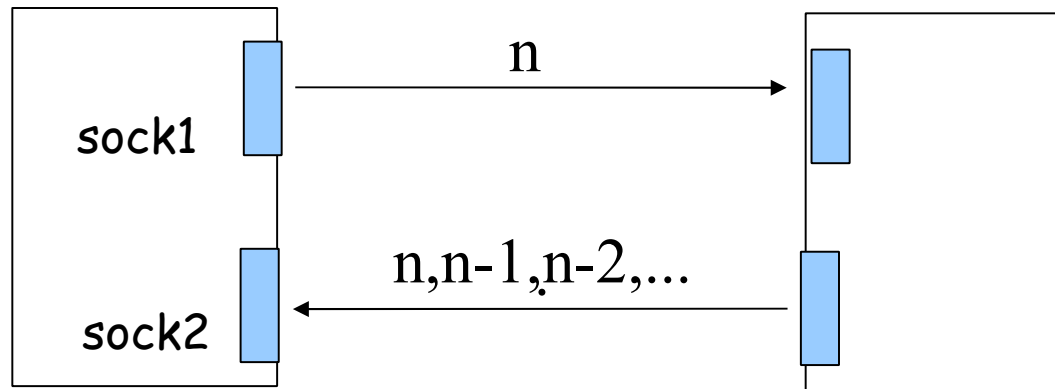


- Si può utilizzare lo stesso socket per inviare n e per ricevere i risultati
- Quando il **CountDownClient** invia il valore n il **CountDownServer** deve aver allocato il socket, altrimenti il pacchetto viene perduto

COUNT DOWN SERVER UDP

CountDownClient

CountDownServer



- Posso utilizzare sockets diversi per la spedizione/ricezione
- In questo caso può accadere che `sock2` non sia ancora stato creato quando `CountDownServer` inizia ad iniziare la sequenza di numeri
- E' possibile che il `CountDownClient` si blocchi sulla `receive` poiché i dati inviati dal `CountDownServer` sono stati inviati prima della creazione del socket e quindi sono andati persi

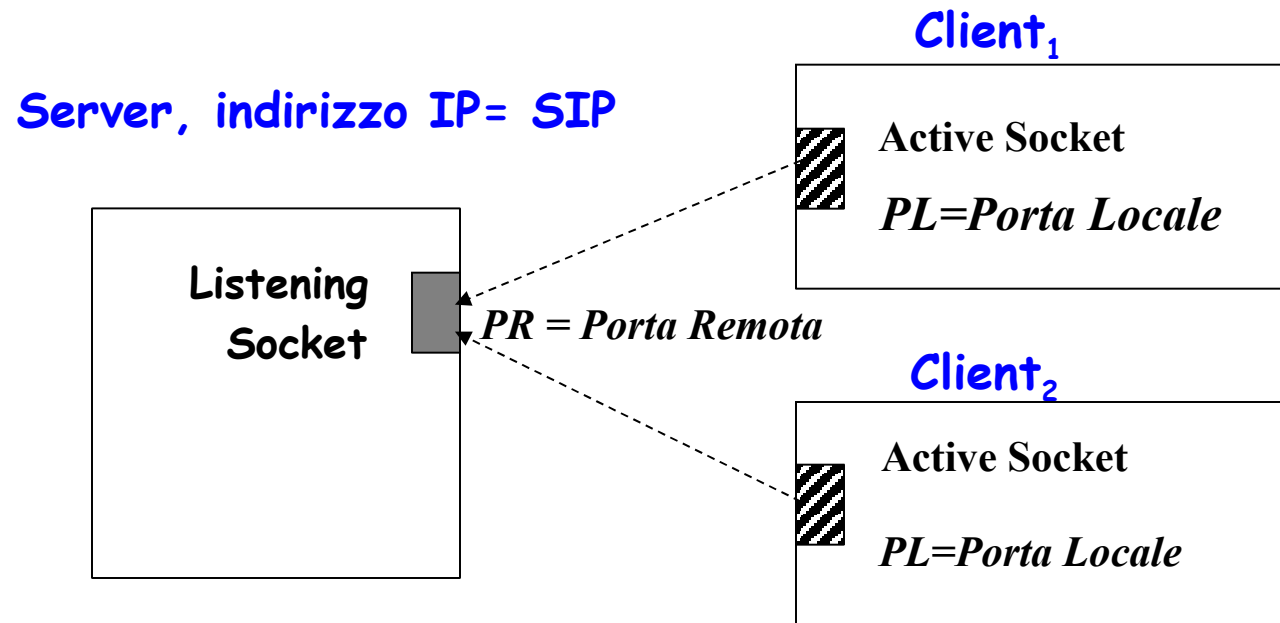
IL PROTOCOLLO TCP: STREAM SOCKETS

- Il protocollo **TCP** (Transmission Control Protocol) supporta
 - un modello computazionale di tipo **client/server**, in cui il server riceve dai clients richieste di connessione, le schedula e crea connessioni diverse per ogni richiesta ricevuta
 - ogni connessione supporta comunicazioni **bidirezionali, affidabili**
- La comunicazione **connection-oriented** prevede due fasi:
 - il client richiede una connessione al server
 - quando il server accetta la connessione, client e server iniziano a scambiarsi i dati
- In **JAVA**, ogni connessione viene modellata come uno stream di bytes
 - i dati non vengono incapsulati in messaggi (pacchetti)
 - **stream sockets**: al socket sono associati stream di input/output
 - usa il modello di I/O basato su streams definito in UNIX e JAVA

IL PROTOCOLLO TCP: STREAM SOCKETS

- Esistono due tipi di socket TCP:
 - **Listening (o passive) sockets:** utilizzati dal server per accettare le richieste di connessione
 - **Active Sockets:** supportano lo streaming di byte tra client e server
- Il server utilizza un listening socket per accettare le richieste di connessione dei clients
- Il client crea un active socket per richiedere la connessione
- Quando il server accetta una richiesta di connessione,
 - crea a sua volta un proprio active socket che rappresenta il punto terminale della sua connessione con il client
 - la comunicazione vera e propria avviene mediante la coppia di active sockets presenti nel client e nel server

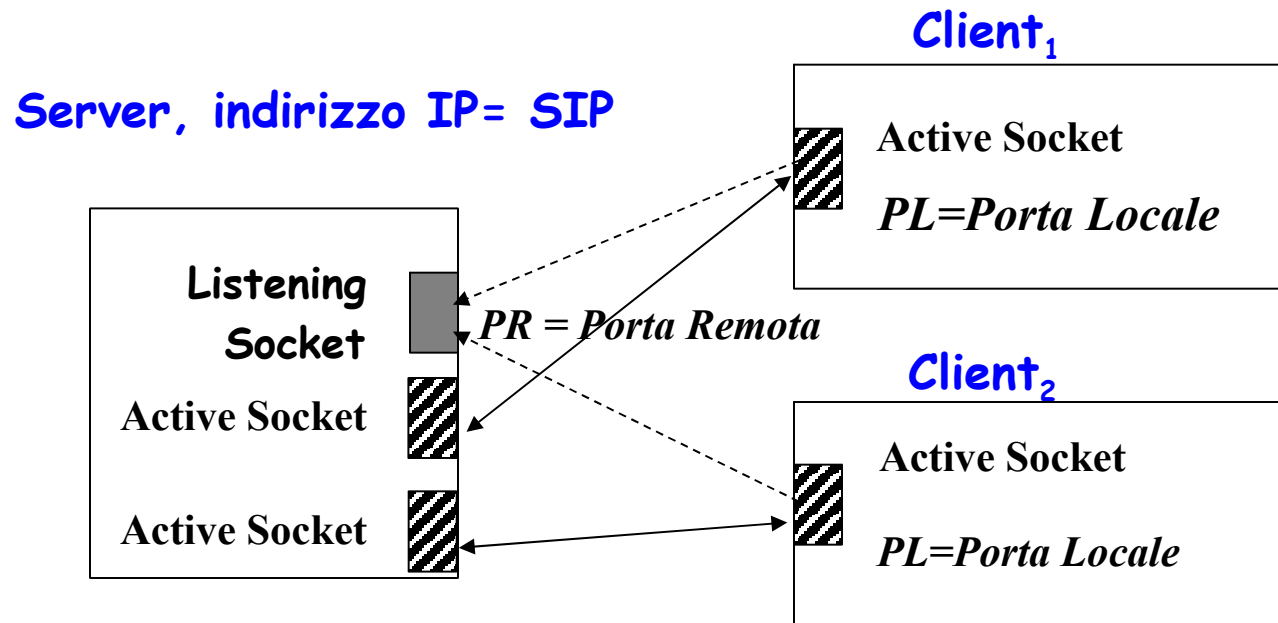
IL PROTOCOLLO TCP: STREAM SOCKETS



Richiesta di apertura di connessione. Il client

- crea un active socket S e lo associa alla sua porta locale PL
- collega S al listening socket presente sul server pubblicato all'indirizzo (SIP, PR)

IL PROTOCOLLO TCP: STREAM SOCKETS



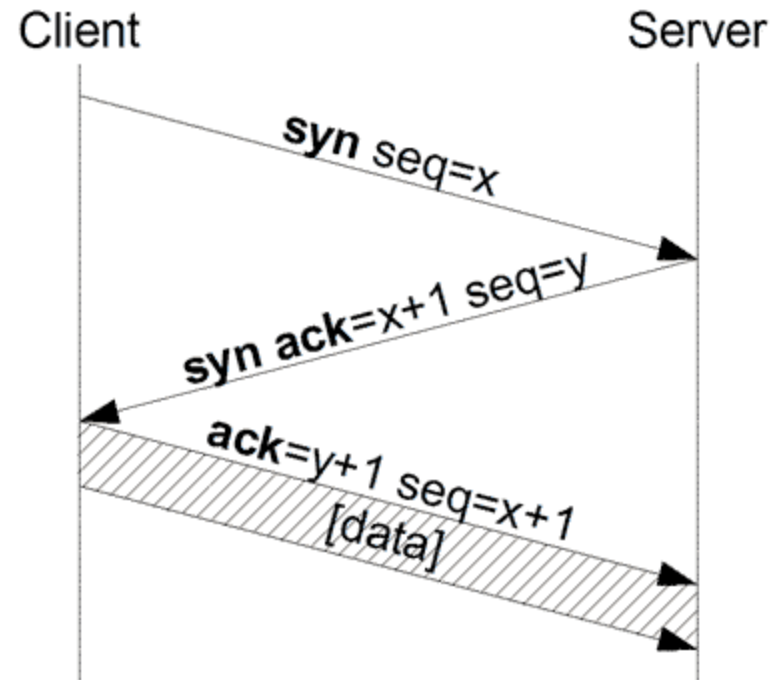
Apertura di una connessione

- * il server accetta la richiesta di connessione e crea un **proprio active socket** che rappresenta il suo punto terminale della connessione
- * tutti i segmenti TCP scambiati tra client e server vengono trasmessi mediante la coppia di active sockets creati

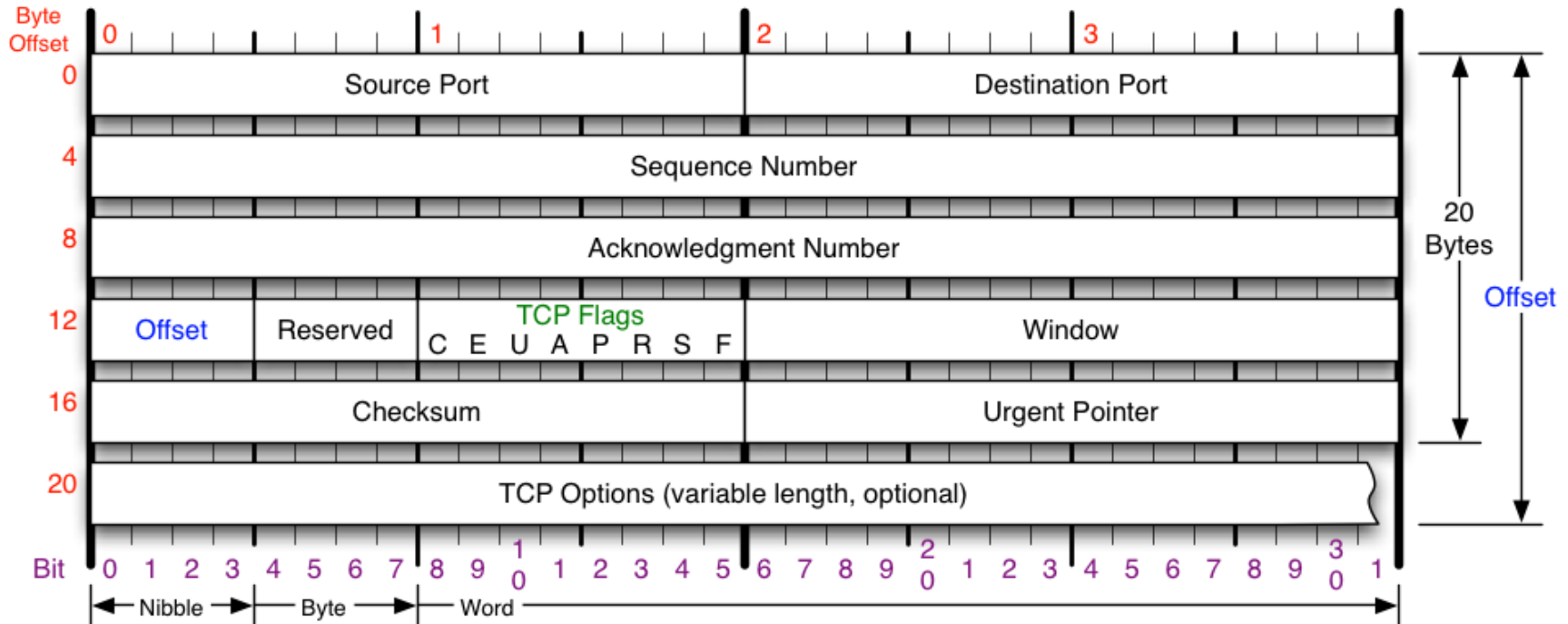
Apertura di una connessione

Three ways handshake

- 1) **A** invia un segmento **SYN** a **B** - il flag **SYN** è impostato a 1 e il campo Sequence number contiene il valore x che specifica l'**Initial Sequence Number (ISN)** di **A**;
- 2) **B** invia un segmento **SYN/ACK** ad **A** - i flag **SYN** e **ACK** sono impostati a 1, il campo **Sequence number** contiene il valore y che specifica l'**ISN** di **B** e il campo **Acknowledgment number** contiene il valore $x+1$ confermando la ricezione del **ISN** di **A**;
- 3) **A** invia un segmento **ACK** a **B** - il campo **Acknowledgment number** contiene il valore $y+1$ confermando la ricezione del **ISN** di **B**.
- Il terzo segmento permette anche all'host **B** una stima del timeout iniziale, come tempo intercorso tra l'invio di un segmento e la ricezione del corrispondente **ACK**.



TCP Header



TCP Flags

C E U A P R S F

Congestion Window

- C 0x80 Reduced (CWR)
- E 0x40 ECN Echo (ECE)
- U 0x20 Urgent
- A 0x10 Ack
- P 0x08 Push
- R 0x04 Reset
- S 0x02 Syn
- F 0x01 Fin

Congestion Notification

ECN (Explicit Congestion Notification). See RFC 3168 for full details, valid states below.

Packet State	DSB	ECN bits
Syn	00	11
Syn-Ack	00	01
Ack	01	00
No Congestion	01	00
No Congestion	10	00
Congestion	11	00
Receiver Response	11	01
Sender Response	11	11

TCP Options

- 0 End of Options List
- 1 No Operation (NOP, Pad)
- 2 Maximum segment size
- 3 Window Scale
- 4 Selective ACK ok
- 8 Timestamp

Checksum

Checksum of entire TCP segment and pseudo header (parts of IP header)

Offset

Number of 32-bit words in TCP header, minimum value of 5. Multiply by 4 to get byte count.

RFC 793

Please refer to RFC 793 for the complete Transmission Control Protocol (TCP) Specification.

IL PROTOCOLLO TCP: STREAM SOCKETS

- Il server pubblica un proprio **servizio** associandolo al listening socket, creato sulla porta remota **PR**
- Il client **C** che intende usufruire del servizio deve conoscere l'**indirizzo IP del server, SIP** ed il riferimento alla porta remota **PR a cui è associato il servizio**
- La richiesta di creazione del socket
 - produce in modo atomico la richiesta di connessione al server
 - il protocollo di richiesta della connessione viene completamente gestito dal supporto
- Quando la richiesta di connessione viene accettata dal server, il supporto in esecuzione sul server **crea in modo automatico** un nuovo **active socket AS**.
 - **AS** è utilizzato per l'interazione con il client. Tutti i messaggi spediti dal client vengono diretti **automaticamente** sul nuovo socket creato.

STREAM SOCKET JAVA API: LATO CLIENT

Classe `java.net.Socket` : costruttori

public Socket(InetAddress host, **int** port) **throws** IOException

- crea un active socket e tenta di stabilire, tramite esso, una connessione con l'host individuato da **InetAddress**, sulla porta **port**. Se la connessione viene rifiutata, lancia una eccezione di IO

public Socket (String host, **int** port) **throws** UnKnownHostException, IOE...

- come il precedente, l'host è individuato dal suo nome simbolico (interroga automaticamente il DNS)

public Socket (String host, **int** port, InetAddress locIA, **int** locPort)

- tenta di creare una connessione verso l'host **host**, sulla porta **port**, dalla interfaccia locale **localIA**, dalla porta locale **locPort**
- utile per macchine dotate di più schede di rete, ad esempio un host con due indirizzi IP, uno visibile da Internet, l'altro solo a livello di rete locale.

PORT SCANNER: INDIVIDUAZIONE SERVIZI TCP ATTIVI SU UN HOST

```
import java.net.*; import java.io.*;
public class TCPPortScanner {
    public static void main(String args[ ]){
        String host;
        try { host = args[0];
        } catch (ArrayIndexOutOfBoundsException e) { host= "localhost"; };
        for (int i = 1; i < 1024; i++){
            try{ new Socket(host, i);
                System.out.println("Esiste un servizio sulla porta" + i);
            } catch (UnknownHostException ex){
                System.out.println("Host Sconosciuto");
            } catch (IOException ex) {
                System.out.println("Non esiste un servizio sulla porta"+i); }}}}
```

PORT SCANNER: INDIVIDUAZIONE SERVIZI TCP ATTIVI SU UN HOST

- Nella classe `TCPPortScanner`
 - il client richiede la connessione tentando di creare un socket su ognuna delle prime 1024 porte di un host
 - nel caso in cui non vi sia alcun servizio attivo, il socket non viene creato e viene invece sollevata un'eccezione
 - **Osservazione:** il programma effettua 1024 interrogazioni al DNS, una per ogni socket che tenta di creare
- Per **migliorare il comportamento del programma:** utilizzare il costruttore

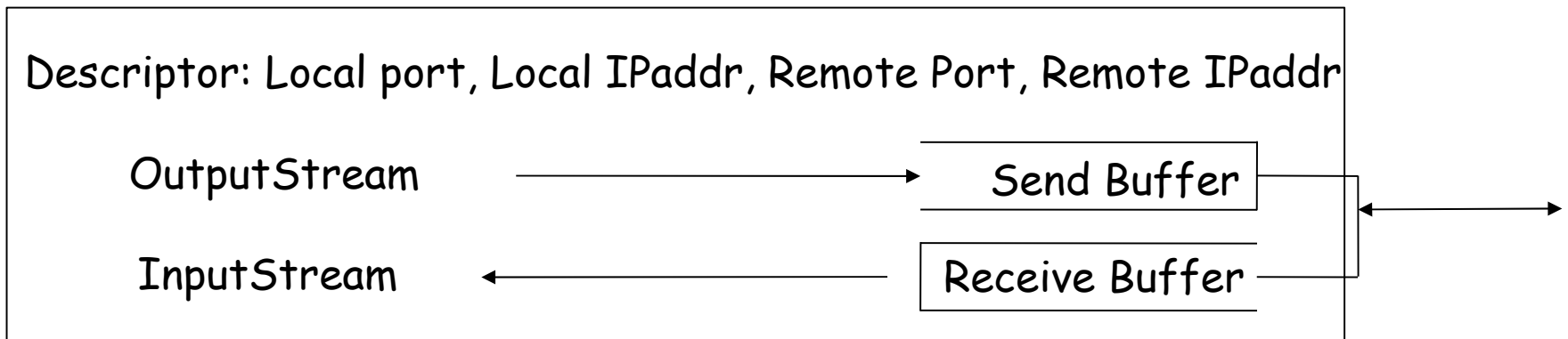
```
public Socket(InetAddress host, int port) throws IOException
```

- il DNS viene interrogato una sola volta, prima di entrare nel ciclo di scanning, dalla `InetAddress.getByName`
- si usa l'`InetAddress` invece del nome dell'host per costruire i sockets

STREAM BASED COMMUNICATION

Dopo che la richiesta di connessione viene accettata, client e server

- associano agli active socket **streams di byte di input/output**
- poichè gli stream sono **unidirezionali** si usano due stream diversi, associati agli stessi socket, rispettivamente per l'input e per l'output
- la comunicazione avviene mediante **lettura/scrittura di dati sullo stream**
- come sempre, si possono usare wrappers con gli stream



Struttura del Socket TCP

NETSTAT: ANALIZZARE LO STATO DI UN SOCKET

Uno 'snapshot' dei socket a cui sono state associate connessioni attive può essere ottenuto mediante l'utility `netstat` (network statistics), disponibile sui principali sistemi operativi

```
Active Internet connections (servers and established)
Proto Recv-Q Send-Q Local Address           Foreign Address         State
tcp      0      0 0.0.0.0:36045           0.0.0.0:*               LISTEN
tcp      0      0 0.0.0.0:111            0.0.0.0:*               LISTEN
tcp      0      0 0.0.0.0:53363          0.0.0.0:*               LISTEN
tcp      0      0 127.0.0.1:25           0.0.0.0:*               LISTEN
tcp      0      0 128.133.190.219:34077  4.71.104.187:80        TIME_WAIT
tcp      0      0 128.133.190.219:43346  79.62.132.8:22         ESTABLISHED
tcp      0      0 128.133.190.219:875    128.133.190.43:2049    ESTABLISHED
tcp6     0      0 :::22                  :::*                    LISTEN
```

NETSTAT: ANALIZZARE LO STATO DI UN SOCKET

- **Proto**: protocollo associato al socket (TCP, UDP,...)
- **RecV-Q, Send-Q**: numero di bytes presenti nel receive buffer e nel send buffer
- **Local Address**: indirizzo IP + porta locale a cui è associato il socket
- **Foreign Address**: indirizzo IP + porta a cui è associato il socket
- **State**: stato della connessione
 - **LISTEN**: il server sta attendendo richieste di connessione
 - **TIMEWAIT**: il client ha iniziato la procedura di chiusura della connessione, che non è ancora stata completata
 - **ESTABLISHED**: Il client ha ricevuto il SYN dal server (3-way handshake completato) e la connessione è stata stabilita
 - Altri stati corrispondono ai diversi stati del 3-way handshake o del protocollo definito da TCP per la chiusura del socket

STREAM BASED COMMUNICATION

Per associare uno stream di input/output ad un socket esistono i metodi

```
public InputStream getInputStream( ) throws IOException
```

```
public OutputStream getOutputStream( ) throws IOException
```

che applicati ad un oggetto di tipo **Socket**

- restituiscono uno stream associato al socket
- ogni valore scritto su uno stream di output associato al socket viene copiato nel **Send Buffer**
- ogni valore letto dallo stream viene prelevato dal **Receive Buffer**

Il client può leggere dallo stream

- un byte/ una sequenza di bytes
- dati di tipo qualsiasi (anche oggetti) mediante l'uso di opportuni filtri (**DataInputStream, ObjectInputStream,...**)

UN SEMPLICE ESEMPIO DI CLIENT TCP: ECHO

```
import java.net.*; import java.io.*; import java.util.*;

public class TCPEchoClient {

public static void main (String args[]) throws Exception{
    Scanner console = new Scanner( System.in); // per leggere da tastiera
    InetAddress ia = InetAddress.getByName("localhost");
    int port = 12345;    Socket echosocket = null;
    try{ echosocket = new Socket (ia, port);} //creo socket e connessione
    catch (Exception e){System.out.println(e); return;}
    InputStream is = echosocket.getInputStream( ); // creo input stream
    DataInputStream netIn = new DataInputStream(is);
    OutputStream os = echosocket.getOutputStream( ); //creo output str-
    DataOutputStream netOut = new DataOutputStream(os);
```

UN SEMPLICE ESEMPIO DI CLIENT TCP: ECHO

```
boolean done=false;
while (! done){
    String linea = console.nextLine( ); // leggo da tastiera
    System.out.println (linea);
    netOut.writeUTF(linea); // scrivo sull'output stream del socket
    NetworkOut.flush( );
    String echo = netIn.readUTF( ); // leggo dall'input stream
    System.out.println ("> " + echo);
    if (linea.equals("exit")) {
        done = true;
        echosocket.close ( ); } // chiudo il socket
    }
}
```

STRUTTURA DI UN SERVER

Comportamento di un *Server Sequenziale*:

- crea un **Listening Socket LS** sulla porta associata al servizio pubblicato.
- si mette in ascolto su LS (si blocca fino al momento in cui arriva una richiesta di connessione)
- quando accetta una richiesta di connessione da parte di un client *C*, crea un nuovo **Active Socket** su cui avviene la comunicazione con *C*
- associa all' **Active Socket** uno o più stream (di input e/o di output) su cui avverrà la comunicazione con il client
- quando l'interazione con il client è terminata, chiude il data socket e torna ad ascoltare su *CS* ulteriori richieste di connessione

STREAM MODE SOCKET API: LATO SERVER

Classe `java.net.ServerSocket`: costruttori

`public ServerSocket(int port) throws BindException, IOException`

`public ServerSocket(int port, int length) throws BindException, IOException`

- costruisce un `listening socket`, associandolo alla porta `port`. Il parametro `length` indica la lunghezza della coda in cui vengono memorizzate le richieste di connessione (lunghezza massima della coda stabilita dal sistema operativo). Se la coda è piena, eventuali ulteriori richieste di connessione **vengono rifiutate**.

`public ServerSocket(int port, int length, InetAddress bindAddress) throws...`

- permette di collegare il socket ad uno specifico indirizzo IP locale.
- utile per macchine dotate di più schede di rete, ad esempio un host con due indirizzi IP, uno visibile da Internet, l'altro solo a livello di rete locale.

STREAM MODE SOCKET API: LATO SERVER

Esempio: ricerca dei servers attivi sull'host locale, catturando le **BindException**

```
import java.net.*;

public class TCPLocalServerScanner {

    public static void main(String args[]){

        for (int port= 1; port<= 1024; port++)

            try {new ServerSocket(port);}

            catch (BindException ex) {System.out.println(port + "occupata");}

            catch (Exception ex) {System.out.println(ex);}

        }

    }
```


STREAM MODE SOCKET API: LATO SERVER

Per accettare una nuova connessione dal `listening socket` si usa il metodo:

```
public Socket accept( ) throws IOException
```

della classe `ServerSocket` che restituisce l'active socket per a connessione.

- quando il processo server invoca il metodo `accept()`, pone il server in attesa di nuove connessioni.
- se non ci sono richieste, il server si blocca (possibile utilizzo di time-outs)
- se c'è almeno una richiesta, il processo si sblocca e costruisce un nuovo socket tramite cui avviene la comunicazione effettiva tra cliente server

ESEMPIO DI SERVER TCP: ECHO

Echo Server

- si mette in attesa di richieste di connessione
- dopo aver accettato una connessione, si mette in attesa di una stringa dal client e gliela rispedisce
- quando riceve la stringa "exit" chiude la connessione con quel client e torna ad accettare nuove connessioni

ESEMPIO DI SERVER TCP: ECHO

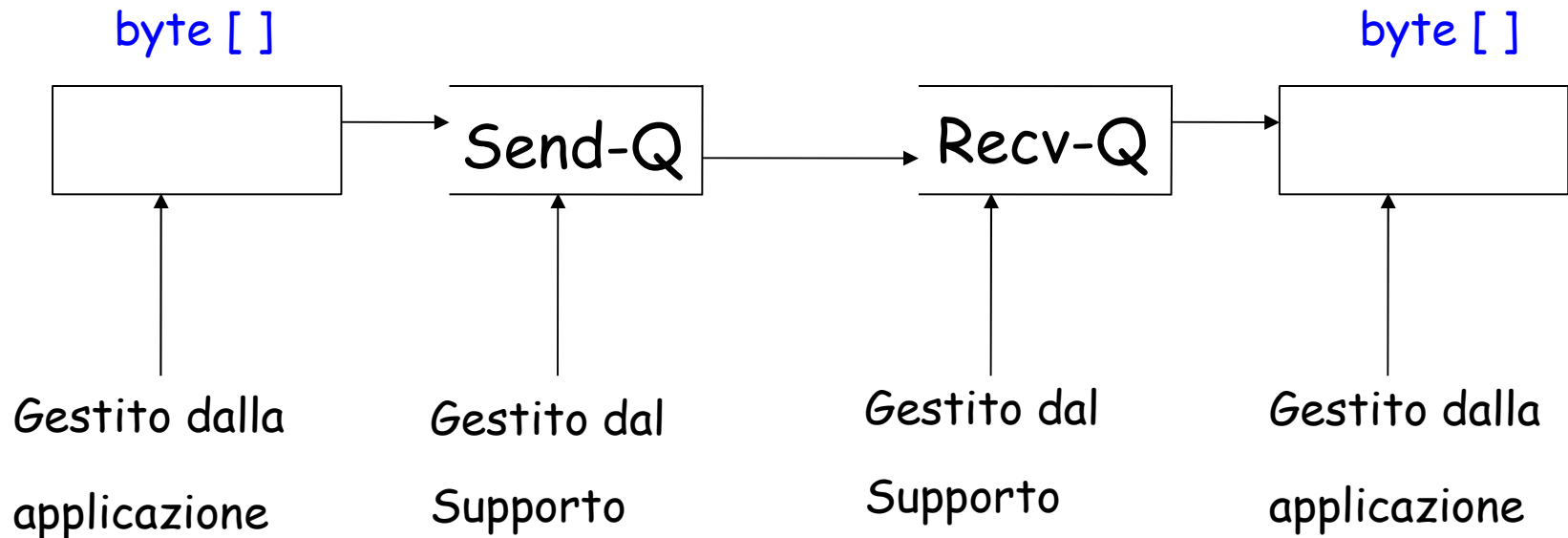
```
import java.net.*; import java.io.*;
public class TCPEchoServer {
    public static void main(String args[])
        throws Exception{
    int port= 12345;
    ServerSocket ss = new ServerSocket(port,2); // listener socket
    while (true){
        Socket sdati = ss.accept( ); // accetto e creo active socket
        InputStream is = sdati.getInputStream( ); // creo input stream
        DataInputStream netIn = new DataInputStream(is);
        OutputStream out = sdati.getOutputStream( ); // creo output str
        DataOutputStream netOut = new DataOutputStream(out);
```

ESEMPIO DI SERVER TCP: ECHO

```
boolean done = false;
while (!done){ // ciclo ascolta/ripeti
    String echo = netIn.readUTF( );
    netOut.writeUTF(echo);
    if (echo.equals("exit")){ // termine servizio
        System.out.println("finito");
        done = true;} // interrompe ciclo e si rimette in ascolto
}}}}
```

TCP BUFFERING

Per analizzare il comportamento dei buffer associati ad un socket TCP, consideriamo prima il caso in cui l'applicazione legga/scriva direttamente sequenze di bytes (contenute in array di bytes gestiti dall'applicazione) sugli/dagli stream.



TCP BUFFERING

- Ipotesi: si utilizzano `write/read`, per scrivere/leggere array di byte sugli/dagli streams.
 - La `write()` trasferisce i byte nel `Send-Q` buffer, se esiste abbastanza spazio nel buffer. Se non riesce a scrivere tutti i byte nel `Send-Q` buffer, *si blocca*.
 - La `read()` legge i dati disponibili nel `Recv-Q` al momento della invocazione sull'`InputStream`. Se `Recv-Q` buffer non contiene dati si blocca.
- Non esiste, in generale, alcuna corrispondenza tra
 - le *scritture* effettuate sull'`OutputStream` ad un capo dello stream, e
 - le *letture* dall'`InputStream` effettuate all'altro capo
- I dati scritti sull'`OutputStream` mediante una singola scrittura possono, in generale, essere letti *mediante un insieme di operazioni di lettura*

TCP BUFFERING: UN ESEMPIO

```
byte [ ] buffer0 = new byte[1000];
```

```
byte [ ] buffer1 = new byte[2000];
```

```
byte [ ] buffer2 = new byte[5000];
```

....

```
Socket s = new Socket(destAddr, destPort); // creo active socket
```

```
OutputStream out = s.getOutputStream( ); // creo output stream
```

.....

```
out.write(buffer0); .... // scrivo 1000 bytes
```

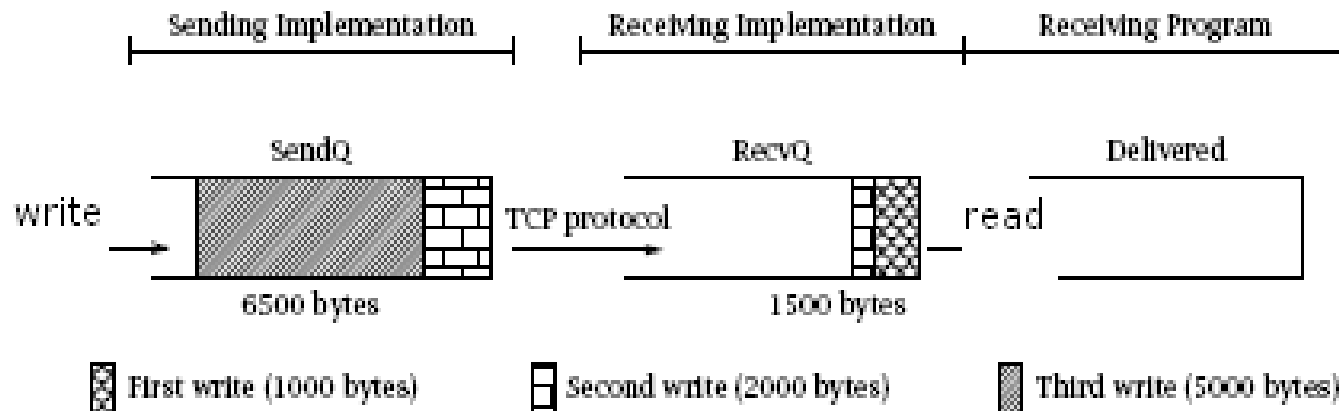
```
out.write(buffer1); .... // scrivo 2000 bytes
```

```
out.write(buffer2); .... // scrivo 5000 bytes
```

```
s.close();
```

TCP BUFFERING: STATO DEI BUFFERS

Stato dei buffer dopo l'esecuzione di tutte le `write()`, ma prima di una qualsiasi operazione di `read`, uno scenario possibile



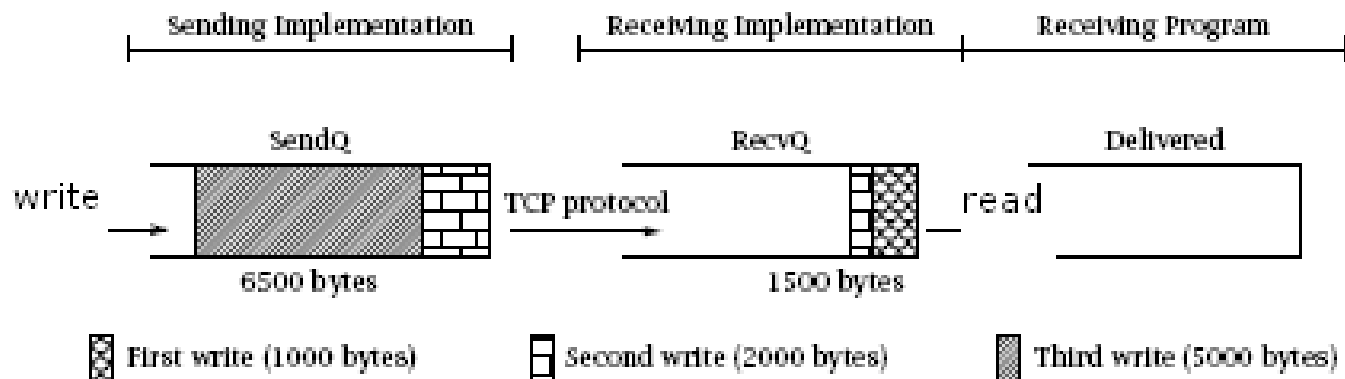
Questo scenario può essere analizzato mediante l'esecuzione di `netstat`

```
Mittente      Active Internet connections
              Proto Recv-Q Send-Q Local Address           Foreign Address         State
tcp           0      6500 10.21.44.33:43346      192.0.2.8:22          ESTABLISHED

Destinatario  Active Internet connections
              Proto Recv-Q Send-Q Local Address           Foreign Address         State
tcp           1500    0 192.0.2.8:22          10.21.44.33:43346     ESTABLISHED
```


TCP BUFFERING: STATO DEI BUFFERS

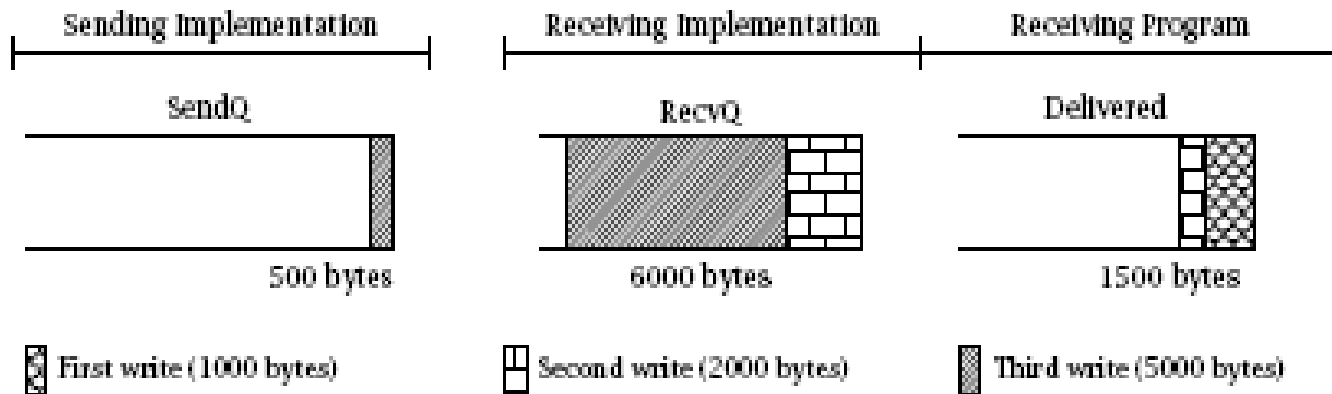
- Se il ricevente esegue una read con un byte array di dimensione 2000, nella situazione mostrata dalla figura precedente, la read
 - riempie **parzialmente** il byte array
 - l'applicazione riceve 1000 byte prodotti dalla prima write() e 500 dalla seconda
- Se necessario, l'applicazione deve utilizzare opportuni meccanismi per **delimitare i dati prodotti** da write() diverse



TCP BUFFERING: STATO DEI BUFFERS

Se il ricevente esegue una read con un byte array di dimensione 4000, nella situazione mostrata in figura, la read

- riempie **completamente** il byte array
- restituisce 1500 caratteri prodotti dalla seconda write() e 2500 dalla terza
- alcuni bytes rimangono nel receive buffer e verranno recuperati con una successiva read()



TCP BUFFERING: USO DI WRITE() E READ()

- Supponiamo che il client spedisce una sequenza di byte con `write()` su di un `OutputStream`, e il server legge la sequenza con delle `read()` dal corrispondente `InputStream`
- Il client può riempire un array di byte `buffer` arbitrario e inviarlo con `write(buffer)`: la `write()` blocca finché non ha scritto tutto. Può usare `write(byte[] b, int off, int len)` per spedire solo una porzione dell'array.
- Il server può leggere usando un array di byte di grandezza arbitraria, **MA DEVE CONTROLLARE SEMPRE QUANTI BYTE HA LETTO**:
- `int read(byte [] buffer)` restituisce il numero di byte letti, che può essere al massimo `buffer.length`, e `-1` se lo stream è terminato dal sender.
- `int read(byte[] buffer, int offset, int length)` analogo.

TCP BUFFERING: RISCHIO DI DEADLOCK

- **Meccanismo di Controllo del Flusso:** quando il **RecvQ** è pieno, TCP impedisce il trasferimento di ulteriori bytes dal corrispondente **SendQ**
- Questo meccanismo può provocare **situazioni di deadlock**
- La situazione di deadlock può essere generata nel caso di due programmi che **si inviano simultaneamente grosse quantità di dati**
- Esempio: client e server si scambiano files di grosse dimensioni
 - il receive buffer del server viene riempito così come il send buffer del client
 - l'esecuzione del client viene bloccata a causa di un'ulteriore **write()**.
 - il server non svuota il proprio receive buffer perchè bloccato, a sua volta, nell'invio di una grossa quantità di dati al client

SOCKETS: CHIUSURA

- Un socket (oggetto della classe Socket) viene chiuso automaticamente:
 - dal garbage collector, se non più raggiungibile
 - alla terminazione del programma
- In certi casi (esempio un web browser)
 - il numero di sockets aperti può essere molto alto
 - il numero massimo di sockets supportati può essere raggiunto prima che la garbage collection ne elimini alcuni
 - può essere necessario chiudere esplicitamente alcuni sockets che non vengono più utilizzati
 - chiusura esplicita di un socket `s` : `s.close()`
- E' buona prassi chiudere i socket da programma quando non servono più

SOCKETS: CHIUSURA

```
for (int i = 1; i < 1024; i++){
    try { s = new Socket(host, i);
        System.out.println("Esiste un servizio sulla porta" + i);
    } catch (UnknownHostException ex){
        System.out.println("Host Sconosciuto");
    } catch (IOException ex) {
        System.out.println("Non esiste un servizio sulla porta"+i);
    } finally{
        try{ if (s!=null) {
            s.close( ); s=null; System.out.println("chiuso");
        }
        } catch(IOException ex){ }; } }
```

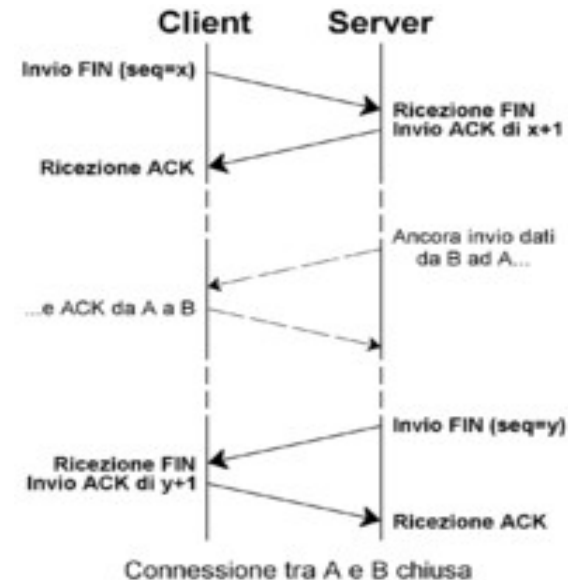
SOCKETS: CHIUSURA ASIMMETRICA

- I metodi `shutdownInput()` e `shutdownOutput()`
 - consentono di **chiudere indipendentemente** gli stream di ingresso/uscita associati al socket
- Esempio:
 - un client non deve inviare ulteriori dati al socket, ma deve attendere una risposta dal socket stesso
 - Il client può chiudere lo stream di output associato al socket e mantenere aperto lo stream di input per ricevere la risposta
- La lettura di un dato da un socket il cui corrispondente `OutputStream` è stato chiuso, restituisce il valore `-1`, che può essere quindi utilizzato come simbolo di fine sequenza

Chiusura di una connessione

Three or Four ways handshake

- Una connessione TCP può essere chiusa in due modi: con un handshake a tre vie, in cui le due parti chiudono contemporaneamente le rispettive connessioni, o con uno a quattro vie, in cui le due connessioni vengono chiuse in tempi diversi.
- L'handshake a 3 vie è simile a quello usato per l'apertura della connessione, ma si usa il flag **FIN** invece del **SYN**. Un terminale invia un pacchetto con la richiesta **FIN**, l'altro risponde con un **FIN** + **ACK**, ed infine il primo manda l'ultimo **ACK**, e l'intera connessione viene terminata.
- L'handshake a 4 vie invece viene utilizzato quando la disconnessione non è contemporanea tra i due terminali in comunicazione. In questo caso uno dei due terminali invia la richiesta di **FIN**, e attende l'**ACK**. L'altro terminale farà poi altrettanto, generando quindi un totale di 4 pacchetti.



ESERCIZIO; COMPRESSIONE DI FILE

Progettare un'applicazione client/server in cui il server fornisca un servizio di **compressione di dati**.

Il client legge **chunks di bytes** da un file e li spedisce al server che provvede alla **loro compressione**. Il server restituisce i bytes in formato compresso al client che provvede a creare un file con lo stesso nome del file originario e con estensione **gz**, che contiene i dati ricevuti dal server.

La comunicazione tra client e server utilizza il protocollo TCP.

Per la compressione si può utilizzare **la classe JAVA GZIPOutputStream**.

Individuare le condizioni necessarie affinché il programma scritto generi una situazione di deadlock e verificare che tale situazione si verifica realmente quando tali condizioni sono verificate.

STREAM MODE SOCKET API: INTERAZIONE CON SERVERS PREDEFINITI

Esercizio: considerare un servizio attivo su una porta pubblicata da un Server (es **23 Telnet**, **25 SMTP**, **80 HTTP**). Definire un client JAVA che utilizzi tale servizio, dopo aver controllato che sia attivo.

Provare anche con i seguenti servizi (vedere JAVA Network Programming)

Daytime(porta 13): il client richiede una connessione sulla porta 13, il server invia la data e chiude la connessione

Echo (port 7): il client apre una connessione sulla porta 7 del server ed invia un messaggio. Il server restituisce il messaggio al client

Finger (porta 79): il client apre una connessione ed invia una query, il Server risponde alla query

Whois (porta 43): il client invia una stringa terminata da return/linefeed. La stringa può contenere, ad esempio, un nome. Il server invia alcune informazioni correlate a quel nome

CLASSE SOCKET: OPZIONI

- la classe socket offre la possibilità di impostare diverse proprietà del socket
- Proprietà:
 - `SO_TIMEOUT`
 - `SO_RCVBUF`
 - `SO_SNDBUF`
 - `SO_KEEPALIVE`
 - `TCP_NODELAY`
 - `SO_LINGER`
 -

CLASSE SOCKET: SO_TIMEOUT

`SO_TIMEOUT` - consente di associare un time out al socket

```
if (s.getSoTimeout( ) == 0) s.setSoTimeout(1800000);
```

- Il timeout viene specificato **in millisecondi**
- Quando eseguo una lettura bloccante dal socket, l'operazione si può bloccare in modo indefinito
- `SO_TIMEOUT`: definisce un intervallo di tempo massimo per l'attesa dei dati
- Nel caso in cui il time out scada prima della ricezione dei dati, viene sollevata una **eccezione**

CLASSE SOCKET: SO_RCVBUF, SO_SNDBUF

- `SO_RCVBUF` controlla la dimensione del buffer utilizzato per ricevere i dati.
 - E' possibile impostare la dimensione del buffer di ricezione
`sock.setReceiveBufferSize(4096)`
 - La modifica non viene garantita su tutti i sistemi operativi
 - Per reperire la dimensione del buffer associato
`int size = sock.getReceiveBufferSize()`
 - Alternativa: utilizzare i `BufferedInputStream/BufferedReader`.
- `SO_SNDBUF` : analogo per il buffer associato alla spedizione
`int size = sock.getSendBufferSize();`
- **Attenzione:** questi comandi non sono implementati correttamente su alcuni sistemi operativi

CLASSE SOCKET: SO_KEEPALIVE

- `So_keepalive`: tecnica utilizzata per monitorare le connessioni aperte e controllare se il partner risulta ancora attivo
- introdotto per individuare i sockets "idle" su cui non sono stati inviati dati per un lungo intervallo di tempo
- Per default, su ogni socket vengono spediti solo dati inviati dalla applicazione
- Un socket può rimanere inattivo per ore, o anche per giorni
 - Esempio: crash di un client prima dell'invio di un segnale di fine sequenza. In questo caso, il server può sprecare risorse (tempo di CPU, memoria,...) per un client che ha subito un crash
 - Consente un'ottimizzazione delle risorse

CLASSE SOCKET: SO_KEEPALIVE

`sock.setSoKeepAlive(true)` abilita il keep alive sul socket `sock`.

- il supporto invia periodicamente dei messaggi di keep alive sul socket per testare lo stato del partner.
- se il partner è ancora attivo, risponde mediante un messaggio di ack
- nel caso di mancata risposta viene reiterato l'invio del keep alive per un certo numero di volte
- se non si riceve alcun acknowledgment, il socket viene portato in uno stato di 'reset'
- ogni lettura, scrittura o operazione di chiusura su un socket posto in stato di `reset()`, **solleva un'eccezione**
- questa funzionalità può non essere implementata su alcune piattaforme, nel qual caso il metodo solleva un'eccezione

CLASSE SOCKET: TCP_NODELAY

- Serve per disabilitare l'algoritmo [di Nagle](#), introdotto per evitare che il TCP spedisca una sequenza di piccoli segmenti, quando la frequenza di invio dei dati da parte della applicazione è molto bassa
- L'algoritmo di Nagle riduce il numero di segmenti spediti sulla rete [fondendo](#) in un unico segmento più dati
 - Applicazione originaria dell'algoritmo
 - Sessioni [Telnet](#), in cui è richiesto di inviare i singoli caratteri introdotti, mediante keyboard, dall'utente
 - Se l'algoritmo di Nagle non viene applicato, ogni carattere viene spedito in un singolo segmento, (1 byte di data e decine di byte di header del messaggio)
 - Motivazioni per disabilitare l'algoritmo di Nagle: trasmissioni di dati in 'tempo reale', ad esempio movimenti del mouse per un'applicazione interattiva come un gioco multiplayer.

CLASSE SOCKET: TCP_NODELAY

Algoritmo di Nagle:

- In generale, per default, l'algoritmo di Nagle risulta abilitato
- tuttavia alcuni sistemi operativi disabilitano l'algoritmo di default
- per disabilitare l'algoritmo di Nagle

`sock.setTcpNoDelay(true)`

disabilita la bufferizzazione (**no delay** = non attendere, inviare subito un segmento, non appena l'informazione è disponibile)

- **JAVA RMI** disabilita l'algoritmo di Nagle: lo scopo è quello di inviare prontamente il segmento contenente i parametri di una call remota oppure il valore restituito dall'invocazione di un metodo remoto

CLASSE SOCKET: SO_LINGER

La proprietà `SO_LINGER` (to linger = indugiare) viene utilizzata per specificare cosa accade quando viene invocato il metodo `close()` su un socket TCP.

A seconda del valore di `SO_LINGER` può accadere che

- `Linger = false (default)`: il contenuto del buffer di invio associato al socket viene inviato al destinatario, mentre i dati nel buffer di ricezione vengono scartati. Il thread che esegue il metodo `close()` non attende la terminazione di queste attività che avvengono quindi in modo asincrono.

Questo è lo scenario di default, che però non garantisce che i dati vengano consegnati correttamente. In caso di crash del destinatario, ad esempio, i dati nel buffer di spedizione non vengono consegnati

CLASSE SOCKET: SO_LINGER

- `Linger == true, Linger time == 0`: Vengono scartati sia gli eventuali dati nel buffer di ricezione che quelli da inviare. Come prima, lo scarto avviene in modo asincrono.
 - Utilizzato quando si vuole terminare la connessione immediatamente, senza spedire i dati
- `Linger == true e Linger time != 0`: Vengono inviati eventuali dati presenti nel buffer al destinatario e si scartano gli eventuali dati nel buffer di ricezione. Il thread che esegue il `metodo close()` si blocca per il `linger time` oppure fino a che tutti i dati spediti sono stati confermati a livello TCP. Dopo `linger time` viene sollevata un'eccezione
 - Quando si vuole garantire che il metodo `close()` ritorni solo quando i dati sono stati consegnati, oppure che sollevi un'eccezione nel caso in cui scatti il time-out definito da `linger-time`

CLASSE SOCKET: SO_LINGER

```
public void setSoLinger (boolean no, int seconds)
```

```
throws SocketException
```

```
public int getSoLinger ( ) throws SocketException
```

- per default, `SO_LINGER = false`: il supporto tenta di inviare i datagrams rimanenti, anche dopo che il socket è stato chiuso
- per controllare la gestione dei dati presenti al momento della chiusura

```
if (s.getSoLinger( ) == -1) s.setSoLinger(true, 240);
```

il metodo `close()` si blocca ed attende 240 secondi (4 minuti) prima di eliminare i datagrams rimanenti. Se il tempo di attesa viene impostato a 0, i datagram vengono eliminati immediatamente.