

Corso di Laurea Specialistica in Informatica  
Corso di Percezione Robotica



Modulo B. Fondamenti di Robotica e  
Controllo

**Sensori per la robotica**

Cecilia Laschi  
cecilia.laschi@sssup.it

# Sommario della lezione

- Richiami sulle proprietà fondamentali dei sensori
- Sensori di posizione: switch, encoders, potenziometri, sensori a effetto Hall
- Misurazione della distanza: triangolazione, tempo di volo
- Sensori di distanza e di prossimità: sensori a ultrasuoni, laser, a effetto Hall e a infrarossi
- Sensori di forza: strain gauge e sensori di forza/coppia

## Riferimenti bibliografici:

AA.VV., *Handbook of Mechatronics*, CRC Press LLC, 2002, Cap.19

Fu, Gonzalez, Lee, *Robotica*, McGraw-Hill, Cap.6

Russel, *Robot Tactile Sensing*, Prentice Hall, Cap.4

# Sommario della lezione

- Richiami sulle proprietà fondamentali dei sensori
- Sensori di posizione: switch, encoders, potenziometri, sensori a effetto Hall
- Misurazione della distanza: triangolazione, tempo di volo
- Sensori di distanza e di prossimità: sensori a ultrasuoni, laser, a effetto Hall e a infrarossi
- Sensori di forza: strain gauge e sensori di forza/coppia

# Una prima suddivisione:



- sensori passivi:
  - convertono direttamente l'energia dell'ingresso in energia di uscita, senza l'aiusilio di sorgenti esterne
- sensori attivi:
  - richiedono energia dall'esterno (eccitazione) per la conversione



# Classificazione dei trasduttori

*Sul tipo di energia in ingresso, in ingresso o ausiliaria*

- Radiante - onde elettromagnetiche:
  - intensità, frequenza, polarizzazione e fase
- Meccanica - parametri esterni della materia:
  - posizione, velocità, dimensione, durezza, forza
- Termica:
  - temperatura, gradiente di temperatura, calore
- Elettrica:
  - potenziale, corrente, resistenza, capacità
- Magnetica:
  - intensità di campo, densità del flusso, permeabilità
- Chimica - struttura interna della materia:
  - concentrazioni, struttura del cristallo, stato di aggregazione

# Trasformazioni di energia in un trasduttore

*ENERGIA IN  
INGRESSO*



*ENERGIA  
AUSILIARIA*



*ENERGIA IN  
USCITA*

CHIMICA

CHIMICA

CHIMICA

MAGNETICA

MAGNETICA

MAGNETICA

ELETTRICA

ELETTRICA

ELETTRICA

TERMICA

TERMICA

TERMICA

MECCANICA

MECCANICA

MECCANICA

RADIANTE

RADIANTE

RADIANTE

NESSUNA

# Trasformazioni di energia in un trasduttore - *Es: ENCODER OTTICO*

*ENERGIA IN  
INGRESSO*



*ENERGIA  
AUSILIARIA*



*ENERGIA IN  
USCITA*

CHIMICA

MAGNETICA

ELETTRICA

TERMICA

MECCANICA

RADIANTE

CHIMICA

MAGNETICA

ELETTRICA

TERMICA

MECCANICA

RADIANTE

NESSUNA

CHIMICA

MAGNETICA

ELETTRICA

TERMICA

MECCANICA

RADIANTE

# Proprietà fondamentali di un sensore



- FUNZIONE DI TRASFERIMENTO
- CALIBRAZIONE (TARATURA)
- LINEARITÀ
- ISTERESI
- ACCURATEZZA
- RIPETIBILITÀ
- RISOLUZIONE
- SENSIBILITÀ
- SENSIBILITÀ AL RUMORE
- VITA UTILE
- STABILITÀ

# Funzione di trasferimento



La *funzione di trasferimento* è la relazione tra la grandezza da acquisire e l'uscita del sensore stesso

# Calibrazione (o Taratura )



- L'operazione di calibrazione di un sensore corrisponde alla misurazione della grandezza in uscita per valori noti della grandezza in ingresso al sensore stesso.
- Per ciclo di calibrazione si intende una prova che copra tutto il campo di misura del sensore; la prova viene suddivisa in due parti, una per valori crescenti della grandezza e l'altra per valori decrescenti

# Linearità



Se la funzione caratteristica input/output di un sensore viene rappresentata graficamente su una scala lineare, la *LINEARITÀ* è un'indicazione della deviazione dell'output misurato del sensore rispetto ad una linea retta.

La linea retta può essere scelta in vari modi. Ad es:

- 1) linea retta tra i punti dati dagli output del sensore relativi agli input 0 e 100%
- 2) linea retta che meglio approssima la curva dell'output del sensore con il metodo dei minimi quadrati

La linearità corrisponde al massimo scostamento, espresso in % di fondo scala, tra curva di calibrazione e una linea retta di riferimento

# Isteresi



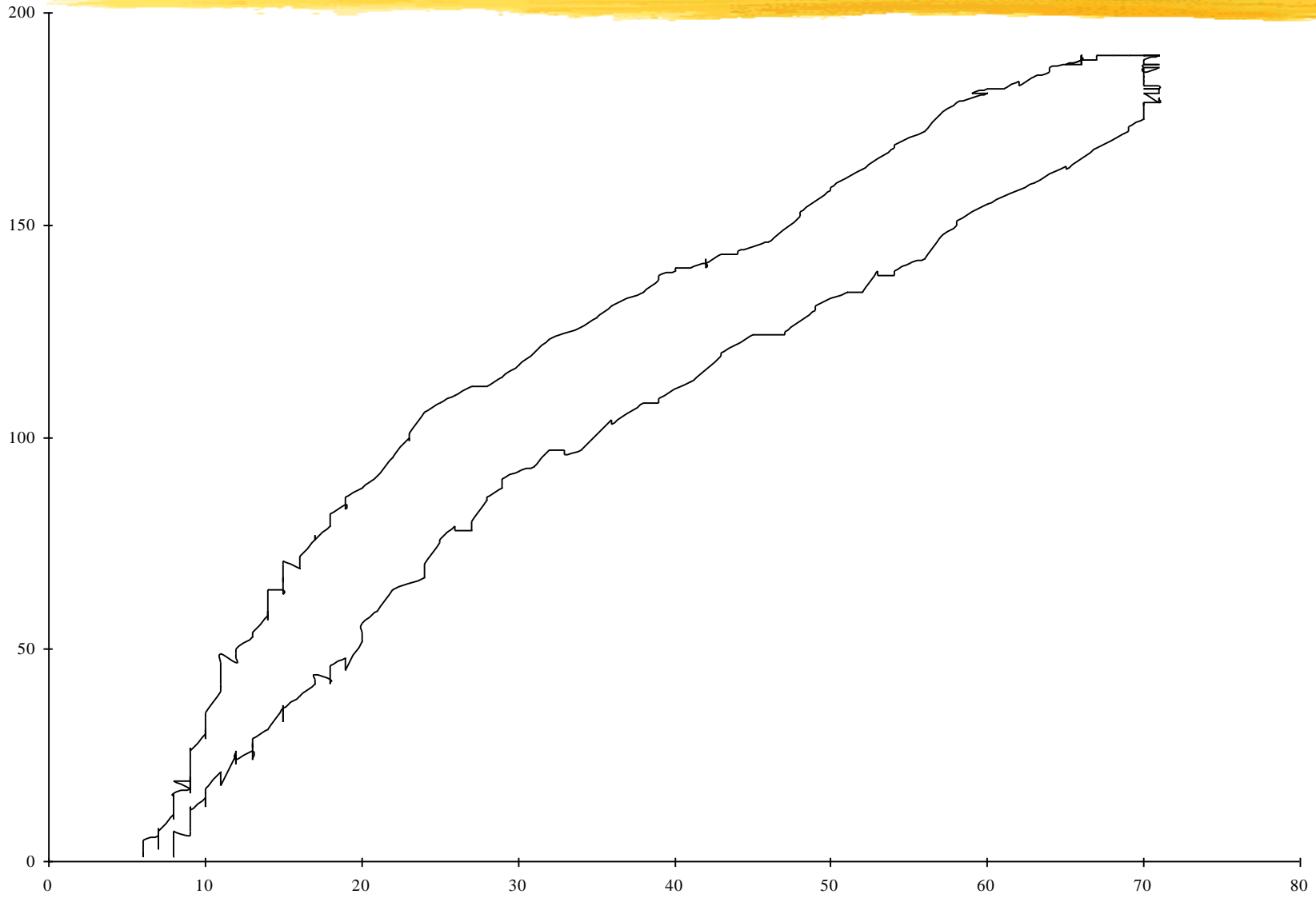
Se un sensore è affetto da *ISTERESI*, per uno stesso valore di input l'output può variare in funzione del fatto che l'input stia crescendo o decrescendo al momento della misurazione

L'ISTERESI corrisponde alla massima differenza tra i due cammini di andata e di ritorno dell'uscita di un sensore durante il ciclo di calibrazione.

Si esprime in percentuale del fondo scala (% f.s.).



# Caratteristica di un sensore di contatto (array tattile)



# Accuratezza



L'*accuratezza* rappresenta l'errore massimo tra la grandezza reale e quella misurata

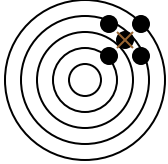
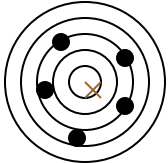
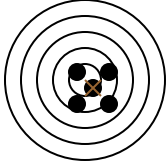
# Ripetibilità



Quando uno stesso valore di input è applicato ad un sensore, la *RIPETIBILITÀ* è una misura della variabilità nell'output del sensore

# Accuratezza e Ripetibilità

- accuratezza
  - $100 (x_m - x_v) / x_v$
  - $x_m$  = valore medio
  - $x_v$  = valore vero
- ripetibilità
  - dispersione delle misure

misura	Ripetibile	accurata
	SI	NO
	NO	SI
	SI	SI

# Risoluzione



La *RISOLUZIONE* è la minima variazione nell'input che determina una variazione nell'output del sensore

# Sensibilità



Una piccola variazione dell'input provoca una piccola variazione corrispondente nell'output.

La *SENSIBILITÀ* è il rapporto tra la variazione dell'output e la variazione dell'input

# Rumore



Il *RUMORE* è il livello di segnale presente nell'output del sensore non provocato dall'input del sensore

# Vita utile



E' il tempo per il quale il sensore opera senza modificare le sue prestazioni



# Stabilità



Capacità del sensore a conservare inalterate le sue caratteristiche di funzionamento per un certo intervallo di tempo (lungo, medio, breve).

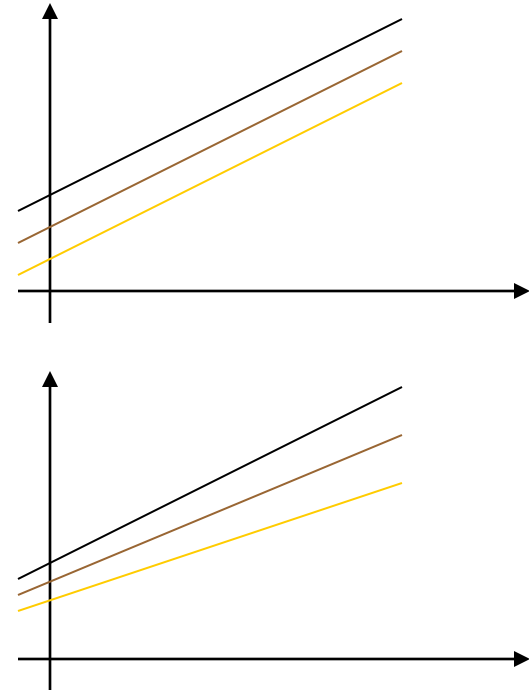
# Altri parametri statici



- Tempo di risposta
- Range di ingresso
- Costo, dimensioni e peso
- Risposta in frequenza
- Fattori ambientali
- Temperatura max/min
- Tempo di warm-up
- Presenza di gas, fumi,..
- ...

# alcuni parametri dinamici

- drift dello zero
  - ad esempio a causa della temperatura
- drift della sensibilità



# Funzione dei sensori in un robot



- Percezione dello **stato interno**  
(propriocezione)
- Percezione dello **stato esterno**  
(esterocezione)

# Funzione dei sensori in un robot



- Percezione dello **stato interno**: misura di variabili interne al sistema che sono usate per il controllo del robot. Ad esempio, la posizione dei giunti.

# Funzione dei sensori in un robot



- Percezione dello **stato esterno**: misura di variabili caratterizzanti l'ambiente di lavoro, quali ad esempio la distanza, la prossimità, la forza.

# Sommario della lezione



- Richiami sulle proprietà fondamentali dei sensori
- Sensori di posizione: switch, encoders, potenziometri, sensori a effetto Hall
- Misurazione della distanza: triangolazione, tempo di volo
- Sensori di distanza e di prossimità: sensori a ultrasuoni, laser, a effetto Hall e a infrarossi
- Sensori di forza: strain gauge e sensori di forza/coppia

# Sensori di posizione



- Switch
- Encoder ottici
- Potenzimetri
- Sensori a effetto Hall



# Switch

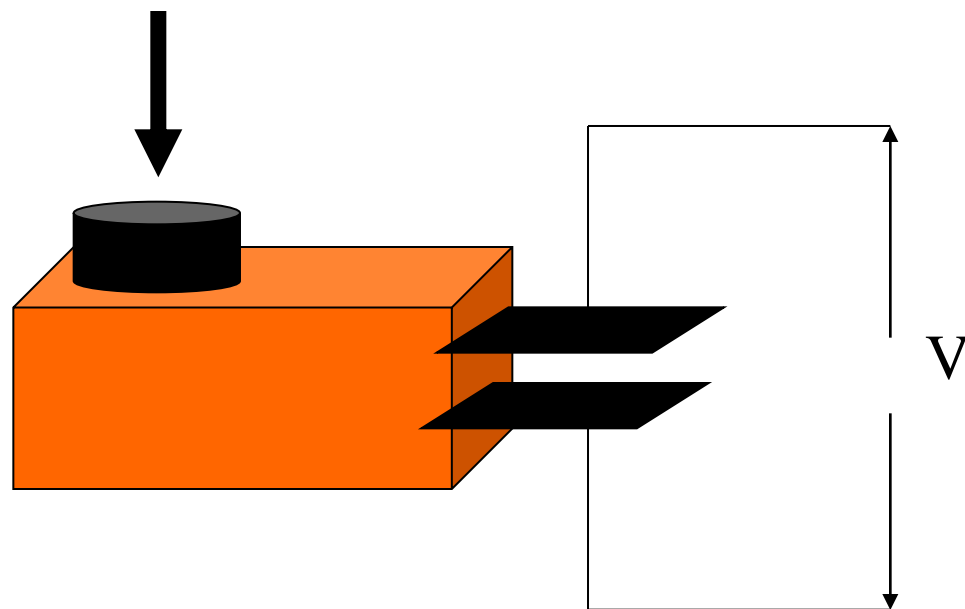
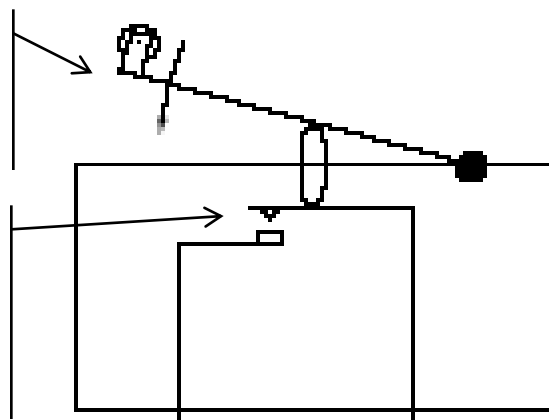


- Sensori di spostamento più semplici
- Forniscono un solo dato:  
contatto / non contatto
- Applicazioni come sensori di posizione:
  - sensori di impatto su robot mobili
  - whisker
  - sensori di fine corsa per i giunti di un manipolatore

# Switch meccanici

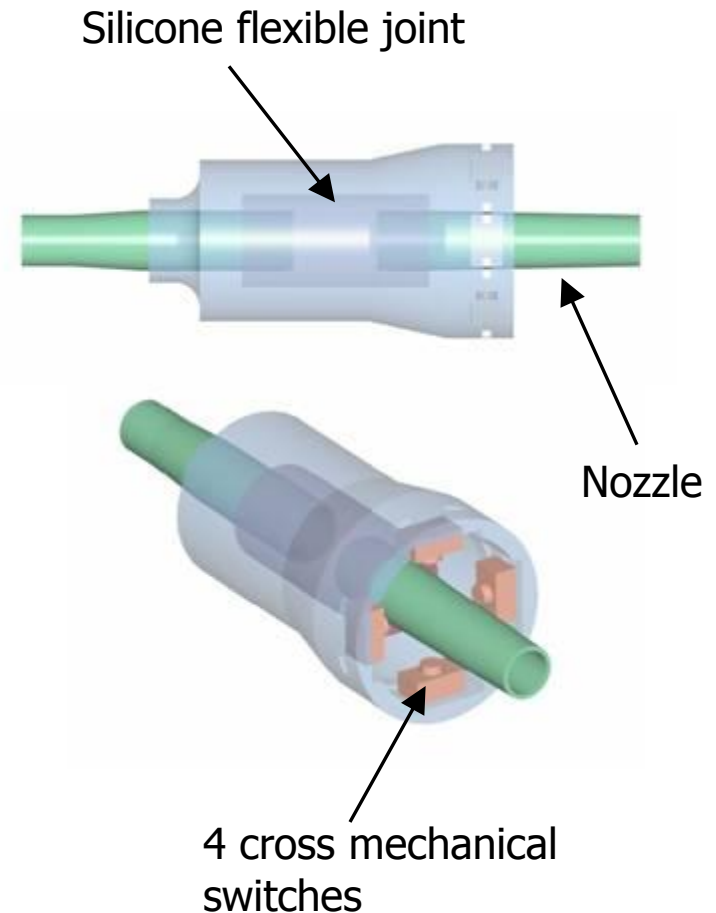
LEVETTA CHE VIENE  
PREMUTA SE AVVIENE UN  
CONTATTO

CONTATTO  
MECCANICO CHE  
CHIUDE UN CIRCUITO  
ELETTRICO



# Oral-Joystick: human-machine interface of a feeding assistive device for the severely disabled

The Oral-Joystick is a straw-like tube for drinking with a nozzle, connected by a *silicone flexible joint*, in contact with four cross mechanical switches. The user can push the switches and activate specific functions of the feeding device, only with simple movements of the mouth.



# Encoder

- lineari / rotativi
- ottici / magnetici
- incrementali / assoluti

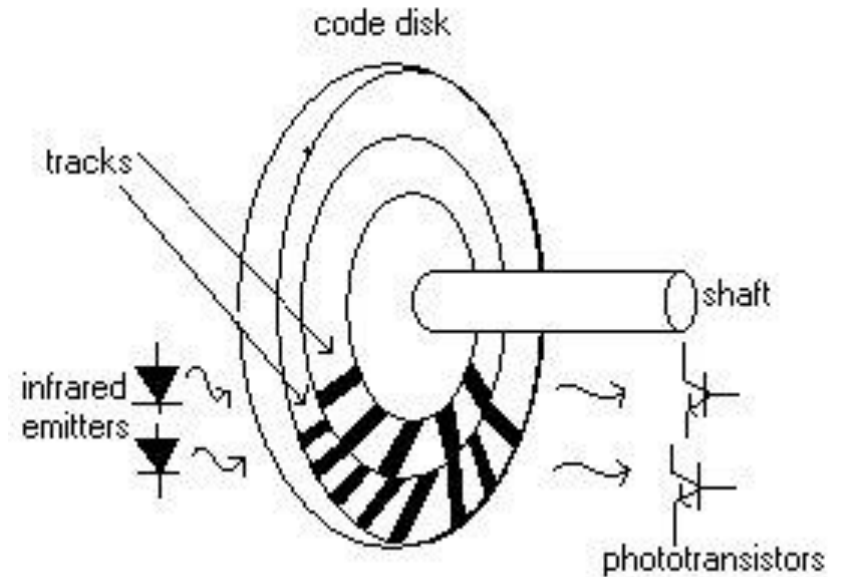
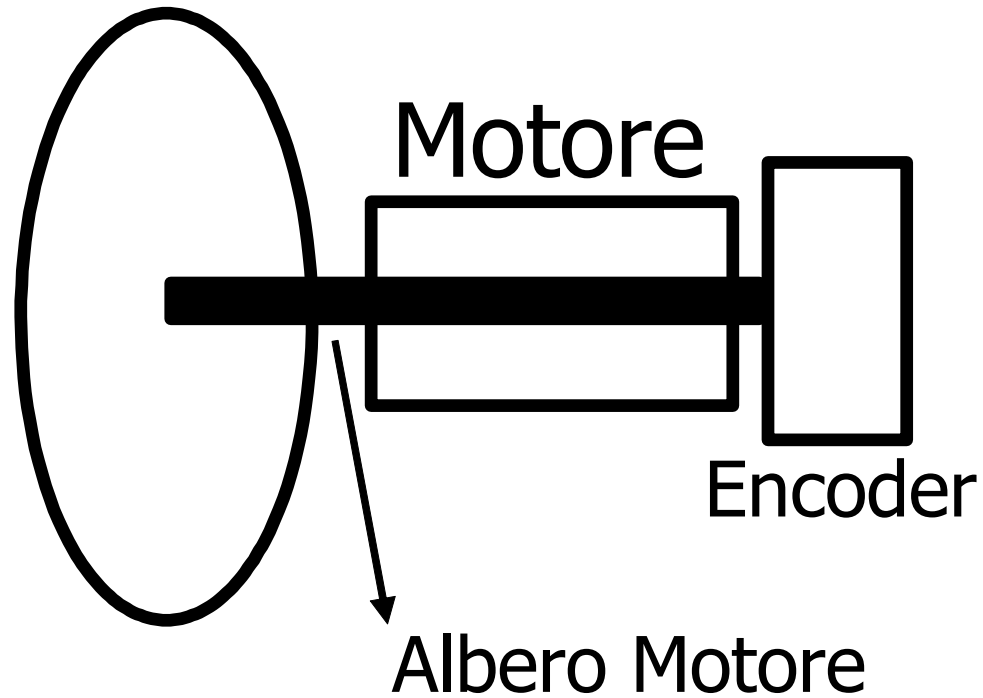


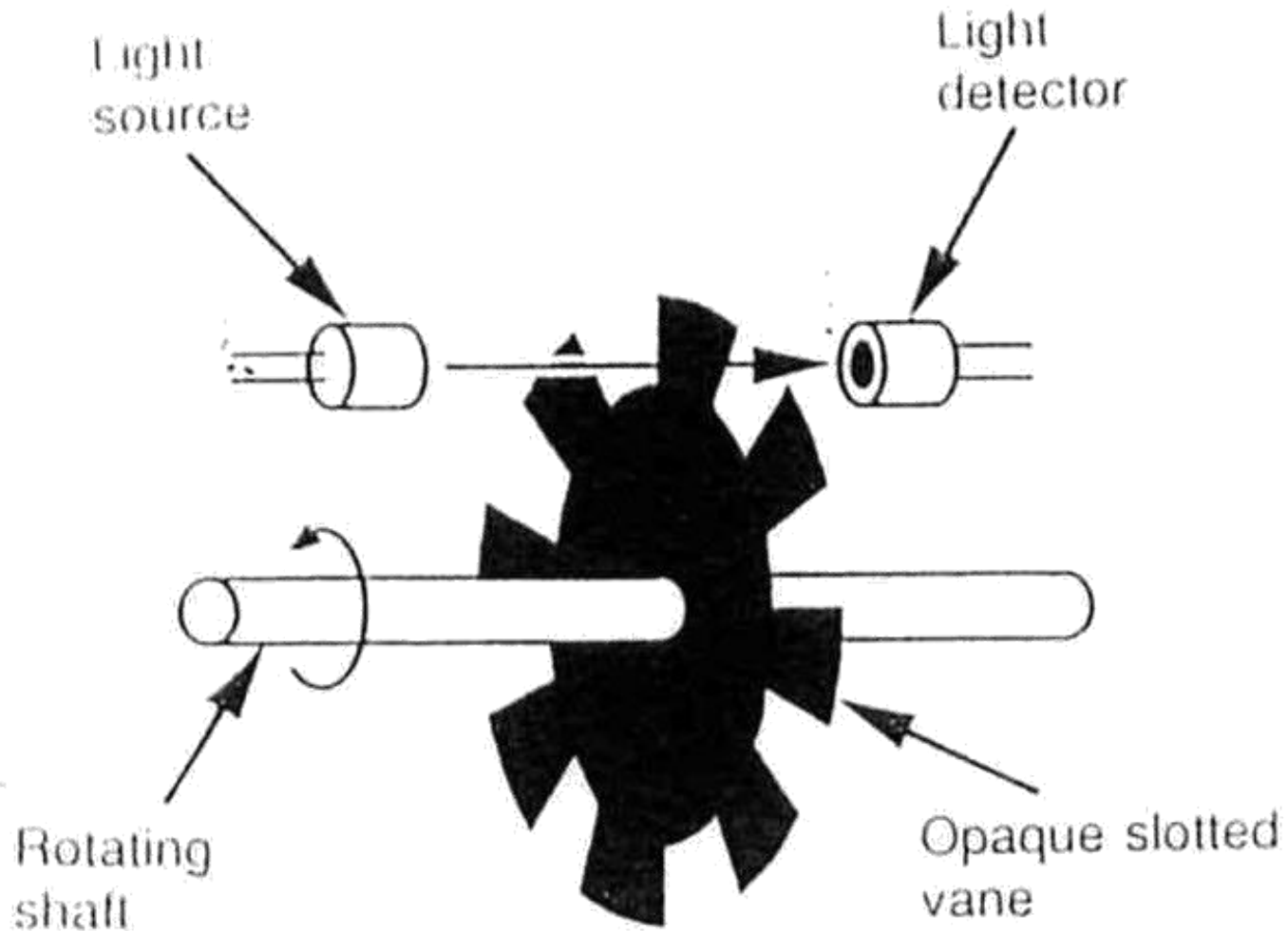
Fig 1. A rotary optical encoder

# Encoder rotativi

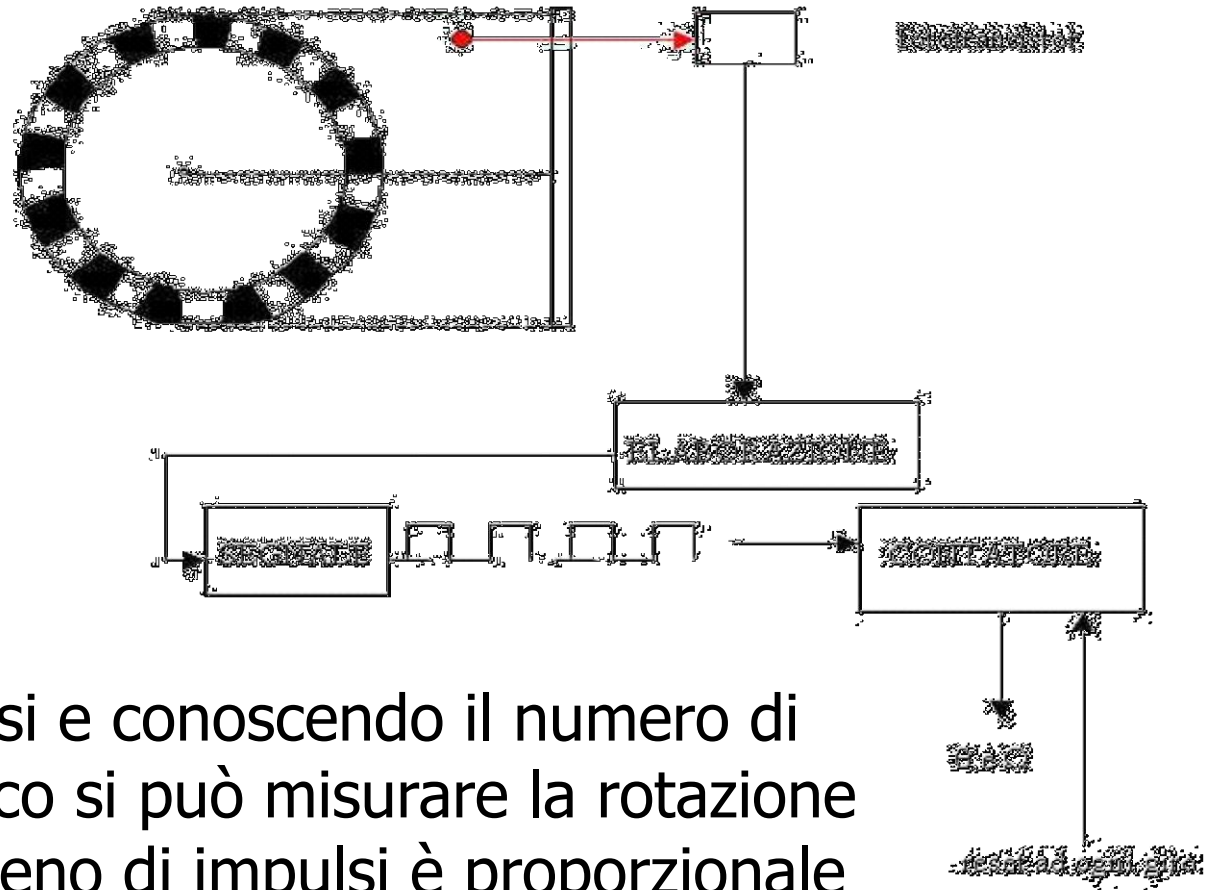
Ruota/link



# Encoder ottici



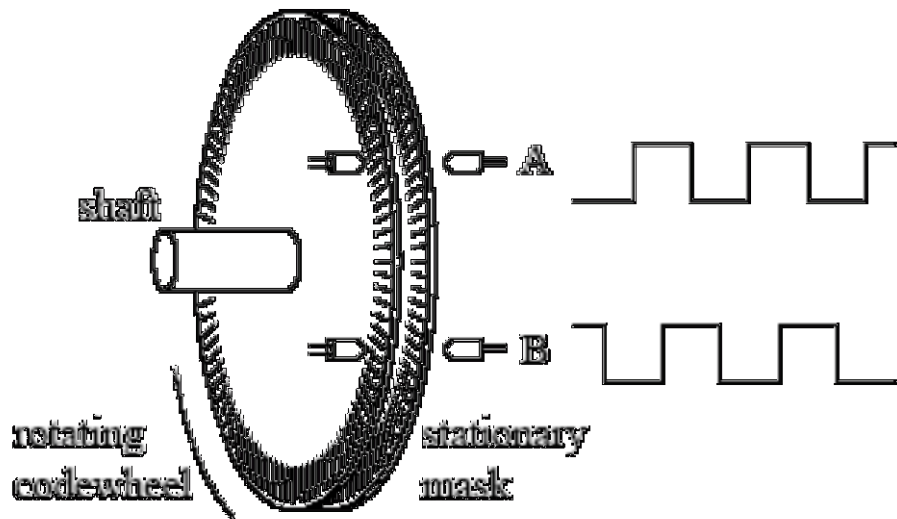
# Encoder incrementale



Contando gli impulsi e conoscendo il numero di linee radiali nel disco si può misurare la rotazione  
La frequenza del treno di impulsi è proporzionale alla velocità angolare

# Encoder incrementale

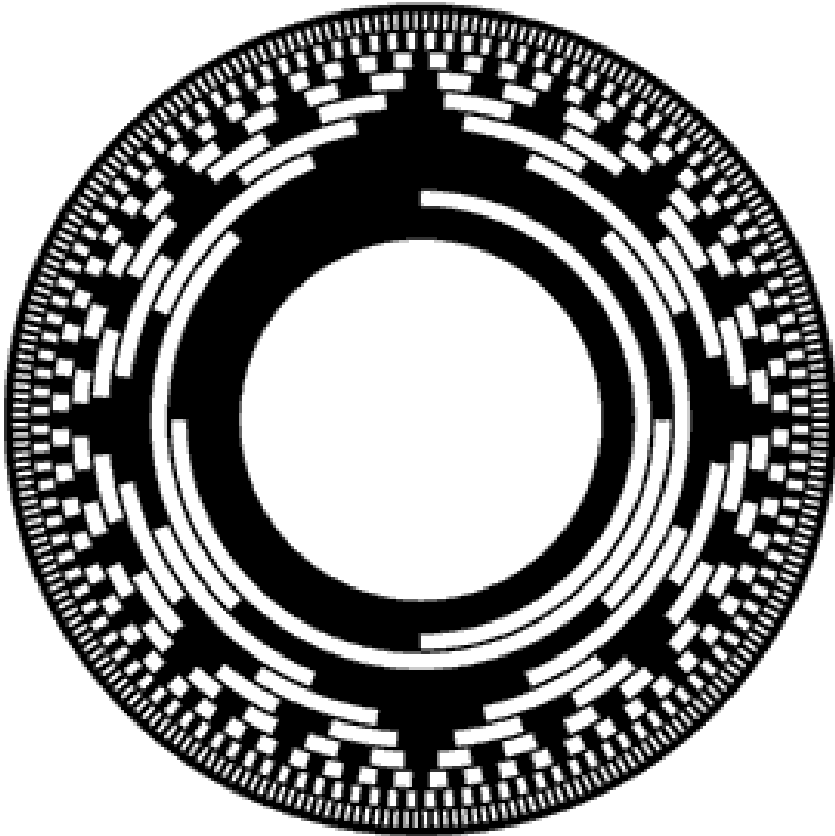
- Usando due fotointerruttori si può determinare il verso della rotazione, tramite la relazione tra le fasi dei loro treni di impulsi



A e B sono sfasati di  $\frac{1}{4}$  di ciclo  
Una salita di A con B=0  
corrisponde a una rotazione in  
senso orario  
Una salita di A con B=1  
corrisponde a una rotazione in  
senso anti-orario



# Encoder assoluto



k fotointerruttori  
k tracce di codice  
Parola binaria a k bit, che  
rappresenta  $2^k$  diverse  
orientazioni del disco  
Risoluzione angolare di  $360^\circ/2^k$

- Fornisce l'angolo di rotazione assoluto
- Ogni posizione è determinata univocamente

# Encoder assoluto

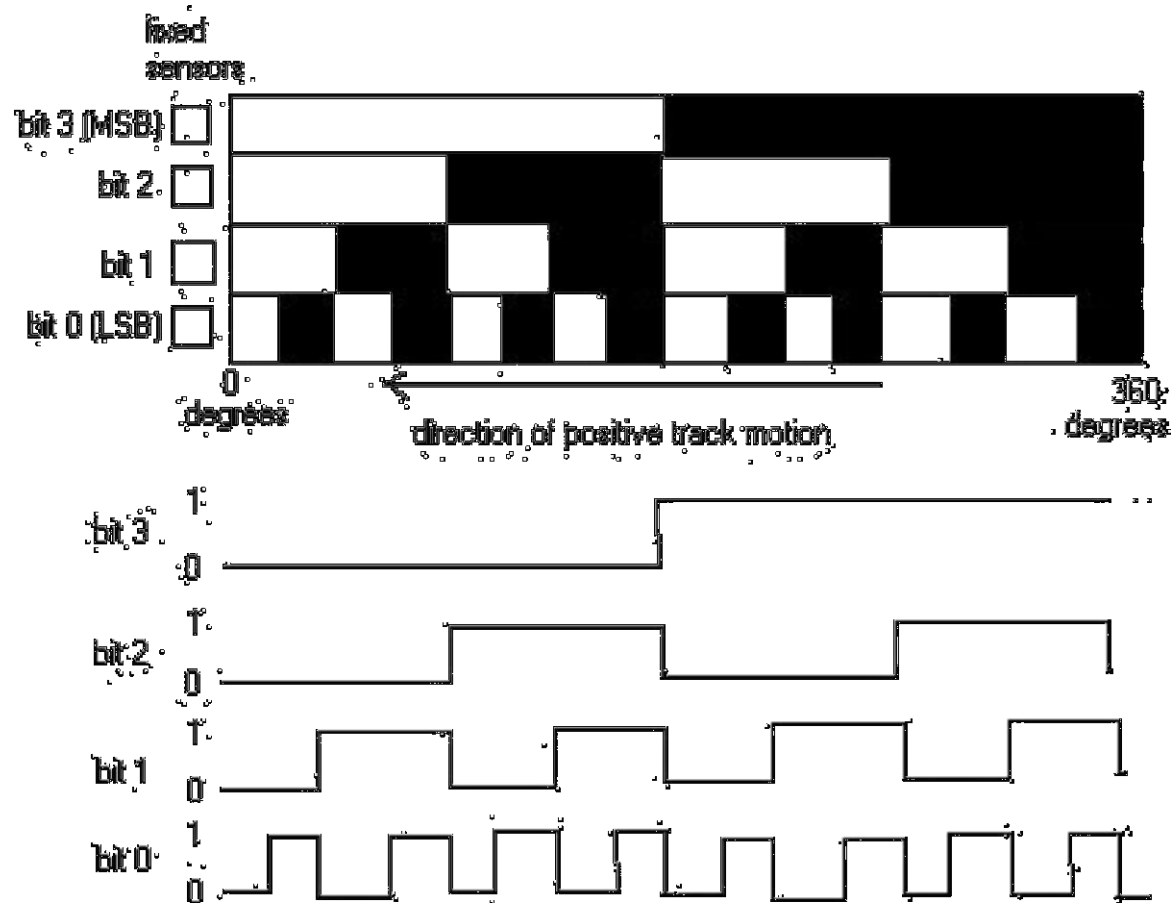


Fig 3 4-Bit binary code absolute encoder disk track patterns

# Encoder assoluto

## Codice Gray

singola transizione

Decimale	Binario	Codice Gray
0	0000	0000
1	0001	0001
2	0010	0011
3	0011	0010
4	0100	0110
5	0101	0111
6	0110	0101
7	0111	0100
8	1000	1100
9	1001	1101

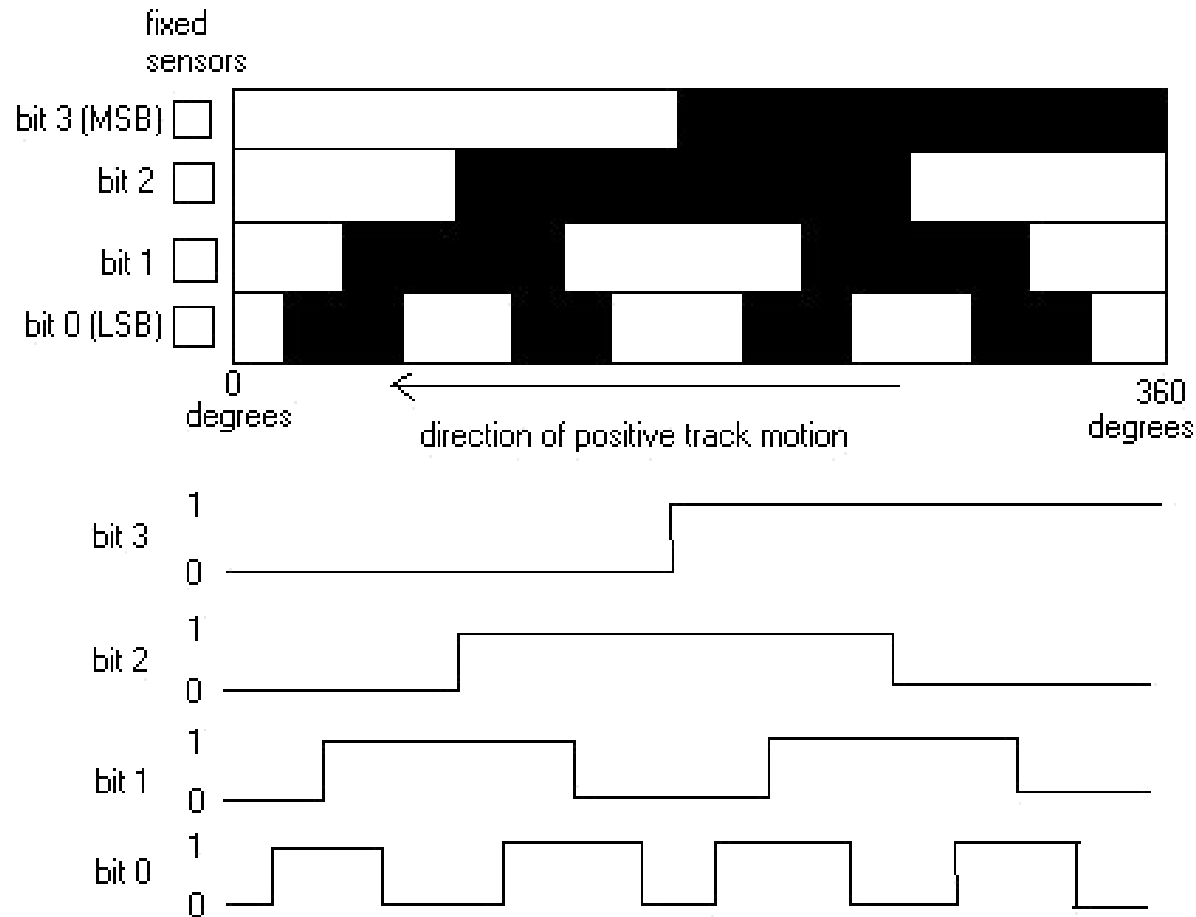
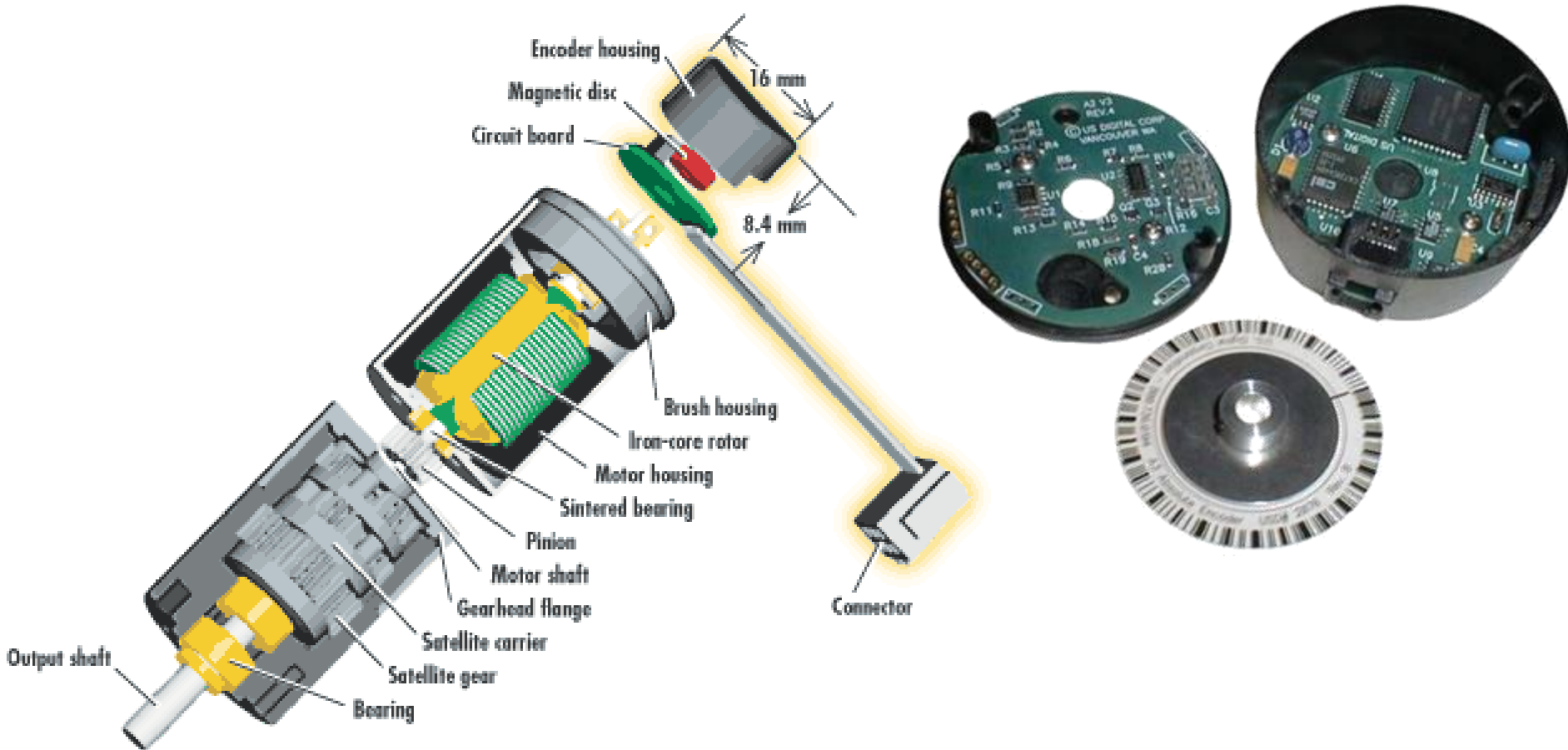
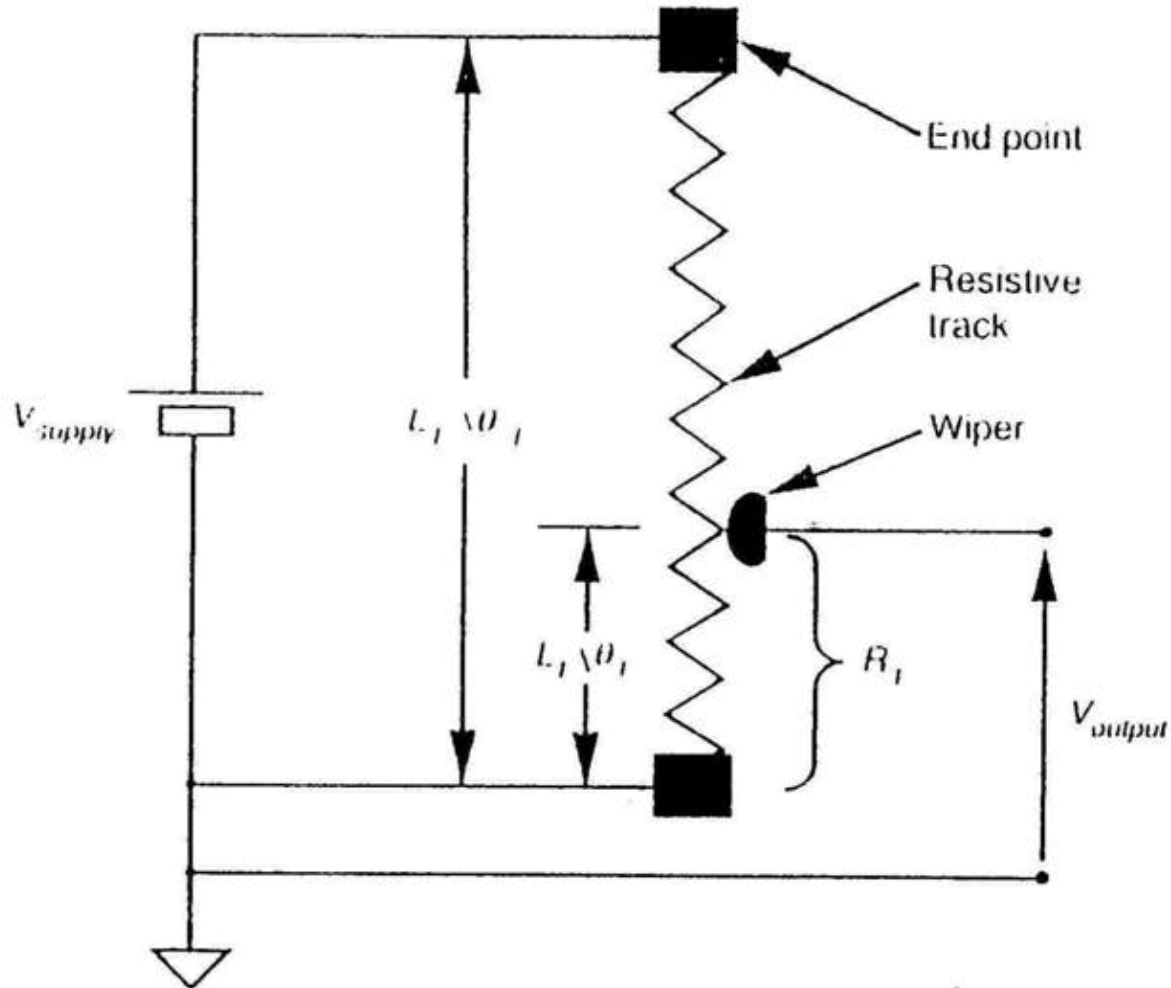


Fig 2. 4-Bit gray code absolute encoder disk track patterns

# Encoder



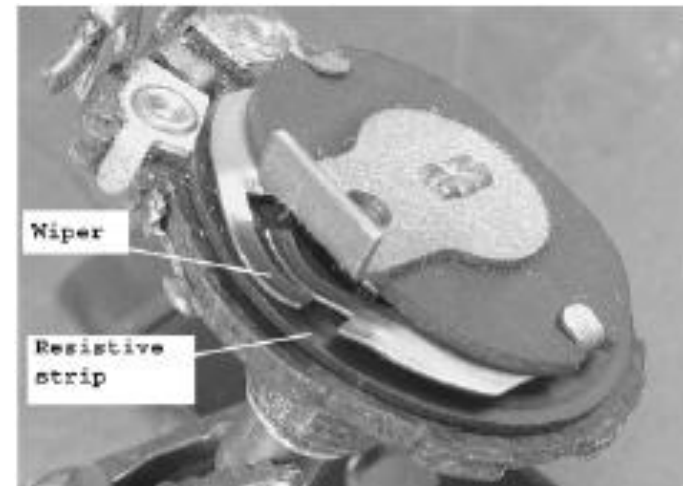
# Potenzimetri



Resistenza variabile

$$\frac{L_1}{L_T} = \frac{R_1}{R_T} = \frac{V_{output}}{V_{supply}}$$

$$L_1 = R_1 L_T / R_T = \\ = V_{output} L_T / V_{supply}$$



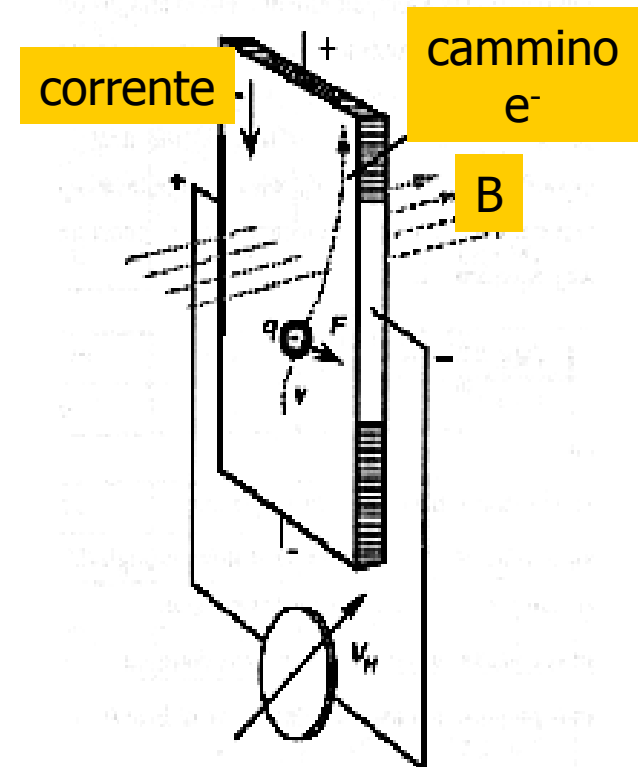
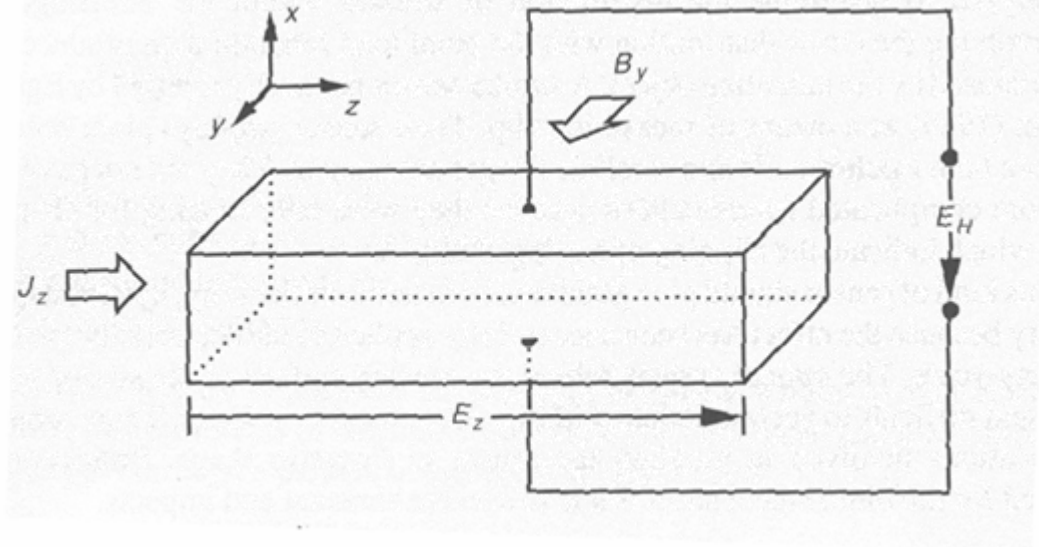
# Effetto Hall

In un conduttore a forma di lamina percorso da corrente  $i$  e soggetto ad un campo magnetico di intensita'  $B$ , si origina una differenza di potenziale  $V$  in una direzione perpendicolare sia alla corrente che al campo magnetico.

Il valore di tale differenza di potenziale e' proporzionale all'intensita' di corrente  $i$  e all'intensita' del campo magnetico  $B$ , mentre e' inversamente proporzionale allo spessore della lamina  $d$ :

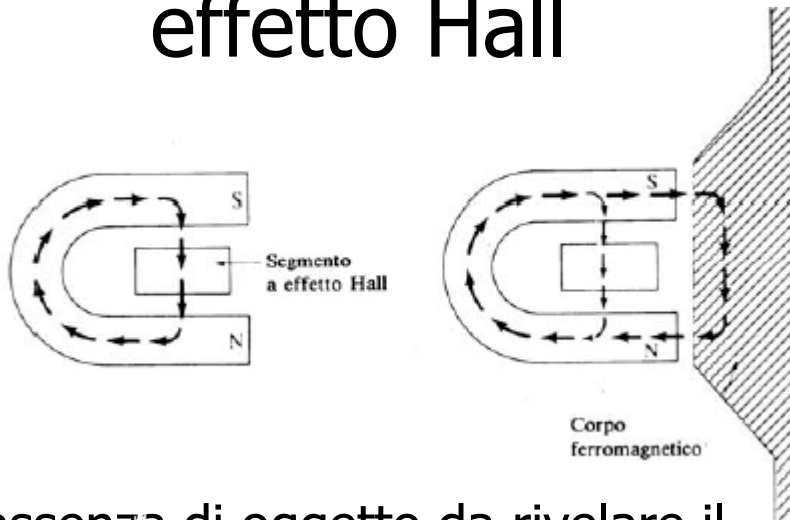
$$V = R i B / d$$

dove  $R$  e' detta costante o coefficiente di Hall.

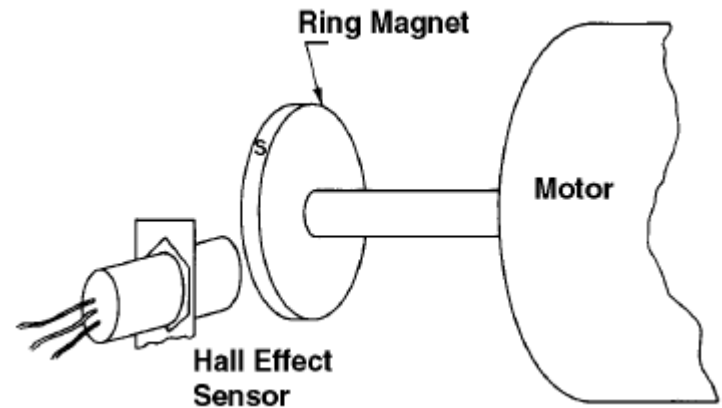


# Sensori a effetto Hall

## Sensore di prossimità a effetto Hall



In assenza di oggetto da rivelare il sensore capta un forte campo magnetico emesso dal magnete permanente, mentre capta un campo più debole quando un oggetto ferromagnetico si trova nelle immediate vicinanze e varia la conformazione delle linee di forza

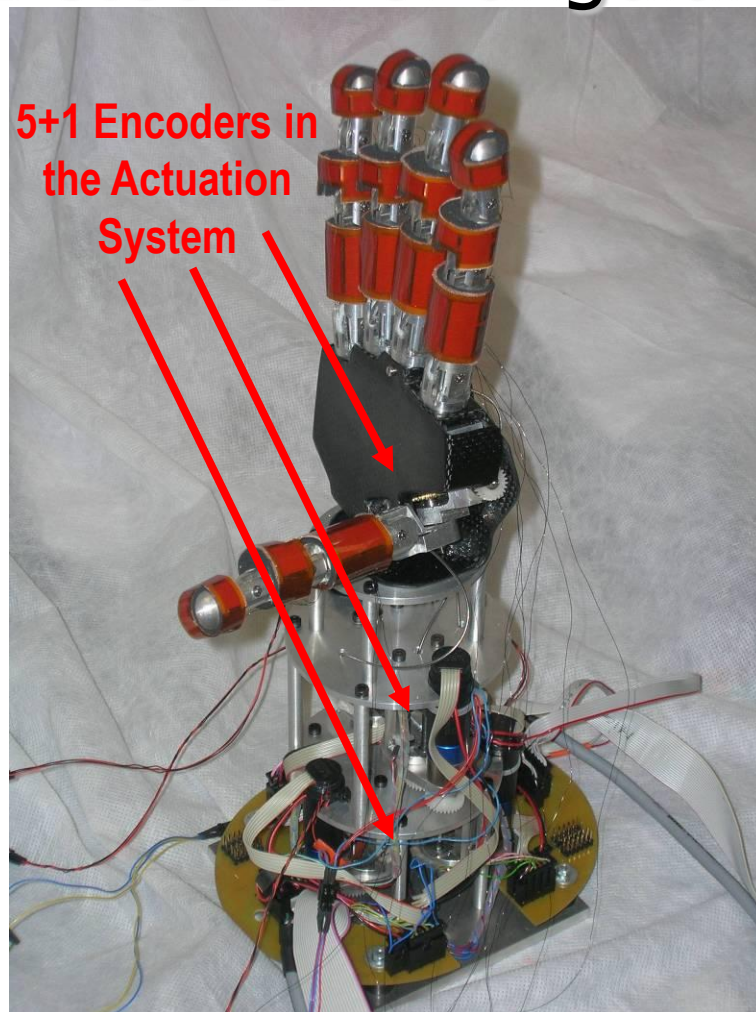


Esempio di applicazione come sensore di posizione



# Sensori a effetto Hall come sensori di posizione in robotica

## Detection of angular joint displacements

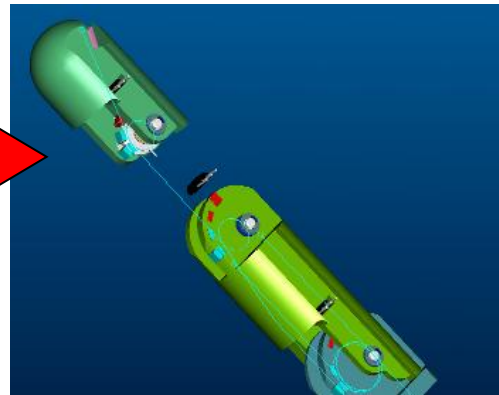
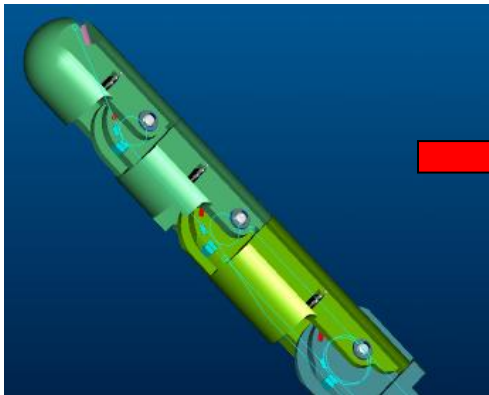
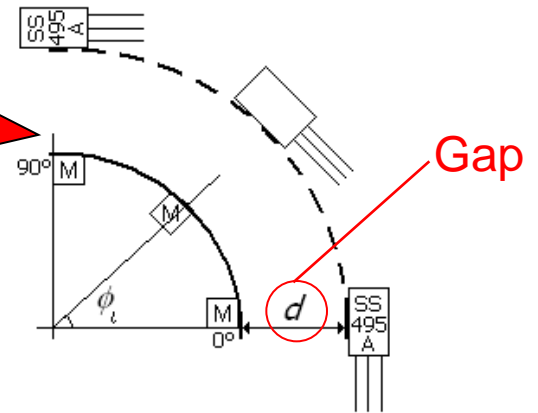
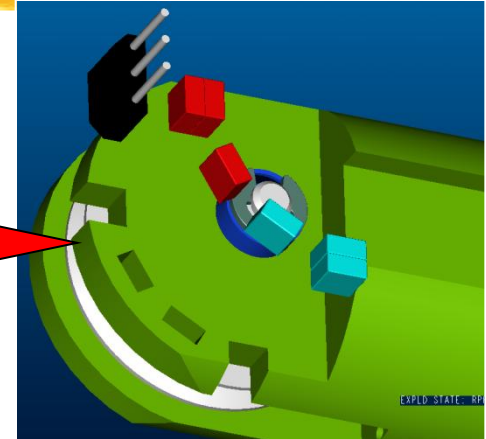
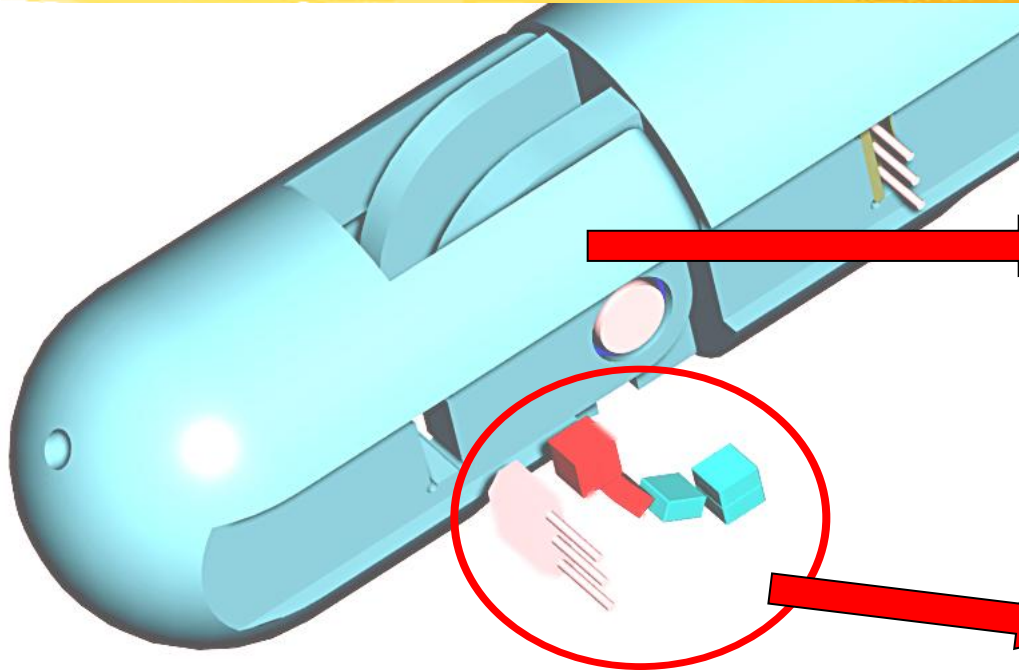


**15 Embedded Joint Angle Sensors (Hall effect)**  
(Operational range: 0 – 90 degrees, Resolution: <5 degrees).





# Hall-effect joint angle sensors



# Esempio di applicazione di sensori a effetto Hall

Guanto sensorizzato per rilevare la posizione delle dita



# Sommario della lezione



- Richiami sulle proprietà fondamentali dei sensori
- Sensori di posizione: switch, encoders, potenziometri, sensori a effetto Hall
- Misurazione della distanza: triangolazione, tempo di volo
- Sensori di distanza e di prossimità: sensori a ultrasuoni, laser, a effetto Hall e a infrarossi
- Sensori di forza: strain gauge e sensori di forza/coppia

# Misurazione della distanza: triangolazione



Se due dispositivi a distanza nota possono 'puntare' lo stesso punto di un oggetto, allora la distanza dell'oggetto può essere calcolata conoscendo gli angoli di puntamento.

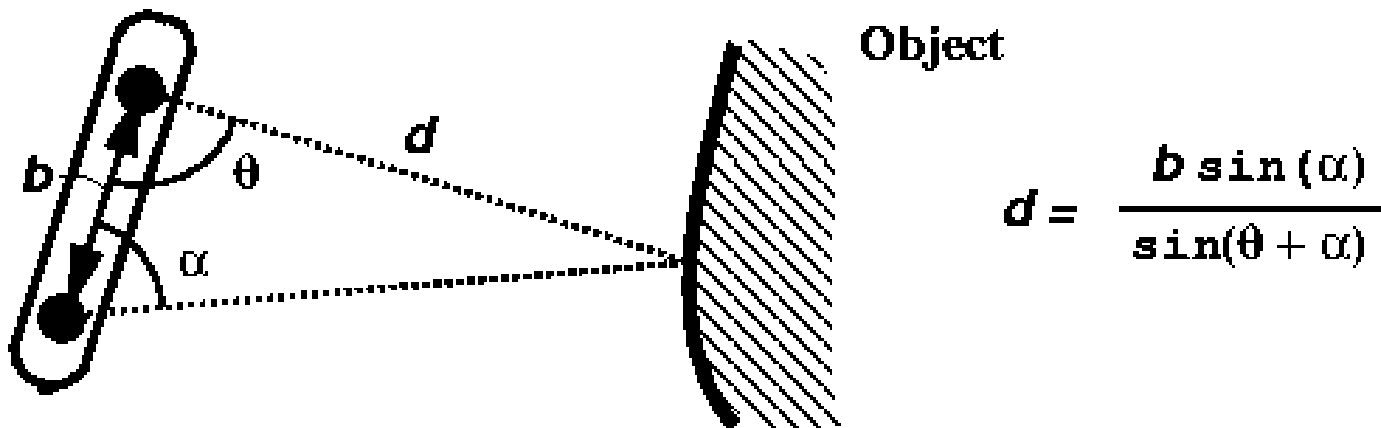
**TRIANGOLAZIONE PASSIVA:** utilizza due dispositivi di acquisizione di immagini

**TRIANGOLAZIONE ATTIVA:** utilizza un dispositivo di acquisizione di immagini ed una sorgente di luce controllata

# Sensori di DISTANZA o RANGE o PROFONDITA'

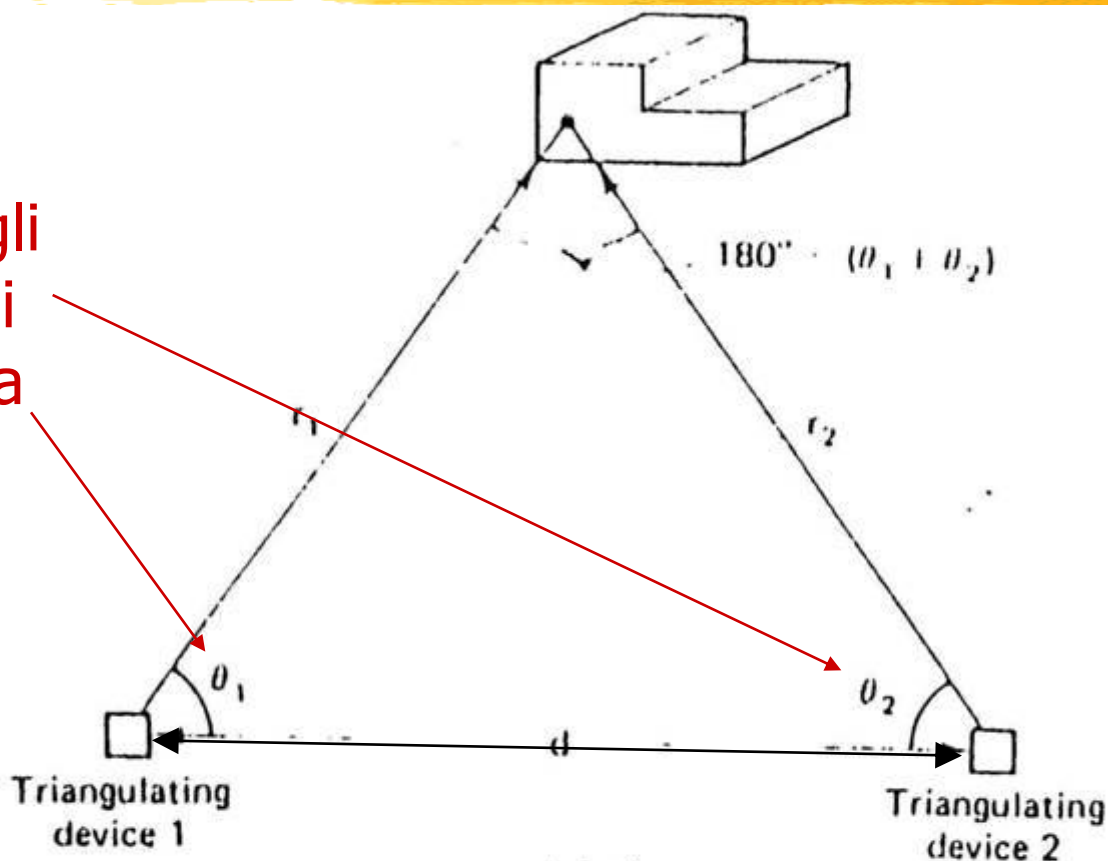
Il range (o profondità) è la distanza tra il sensore e l'oggetto rilevato. La percezione del range è importante per il riconoscimento degli oggetti e dell'ambiente e nel controllo della navigazione di un robot; spesso è usato, anche insieme ad un sistema di visione, per ricostruire il modello 3D di una scena

Il principio fisico alla base della percezione del range è la **triangolazione**, ovvero la rilevazione di un oggetto da due punti di vista differenti ad una distanza nota l'uno dall'altro



# Triangolazione passiva

usando gli  
angoli di  
vergenza

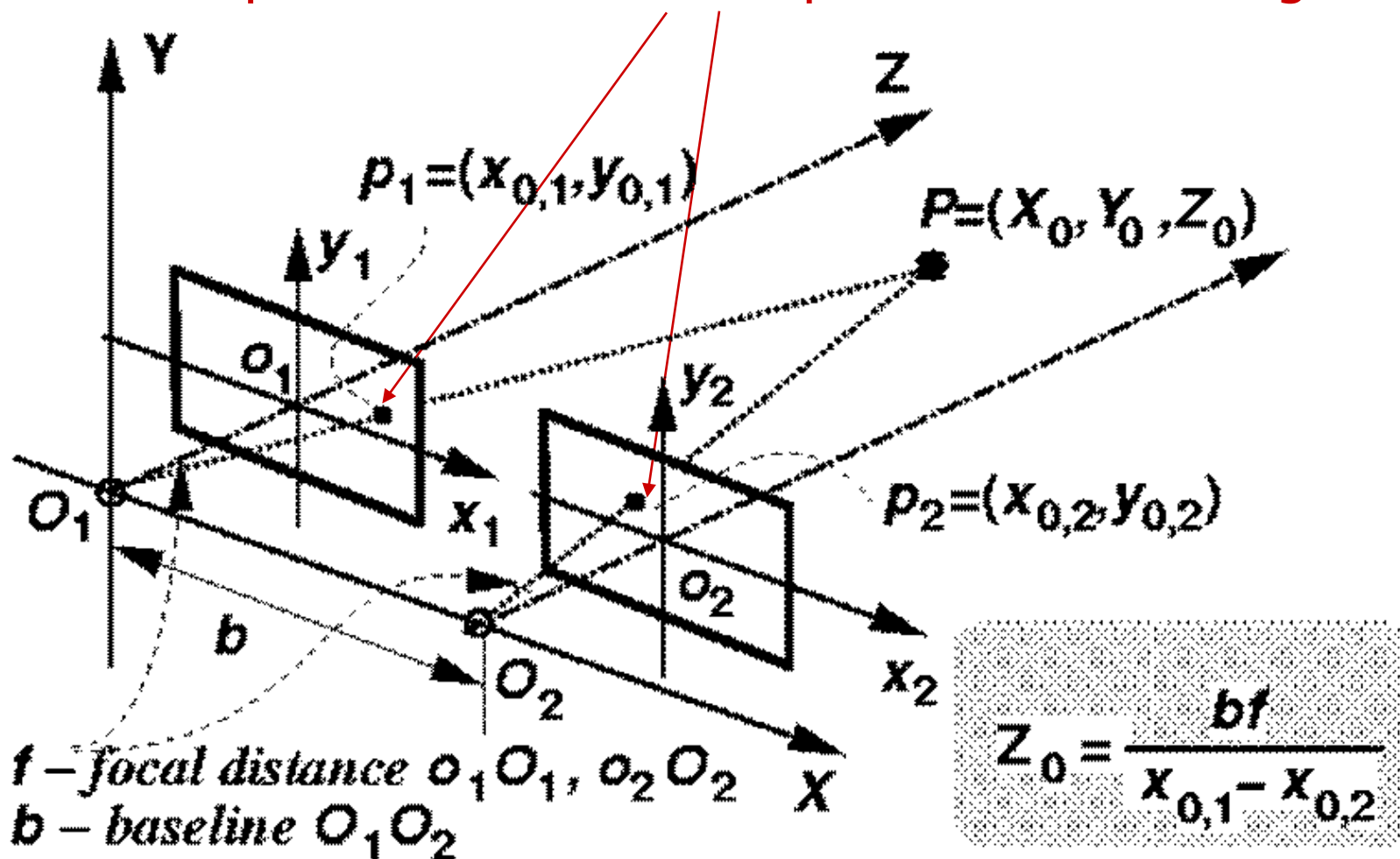


$$r_1 = \frac{d \sin \theta_2}{\sin [180^\circ - (\theta_1 + \theta_2)]}$$

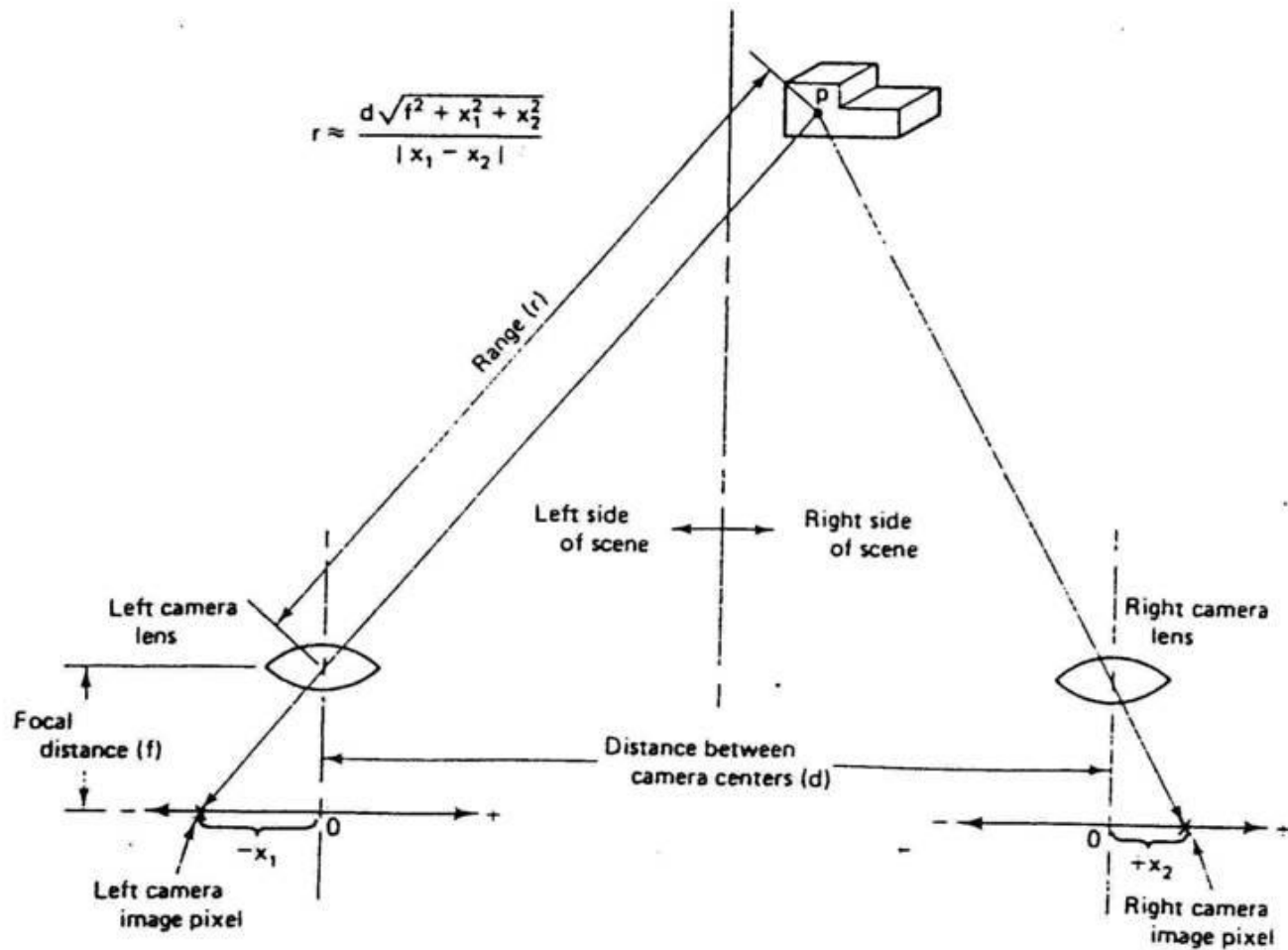
$$r_2 = \frac{d \sin \theta_1}{\sin [180^\circ - (\theta_1 + \theta_2)]}$$

# Triangolazione passiva

usando le proiezioni dello stesso punto sulle 2 immagini

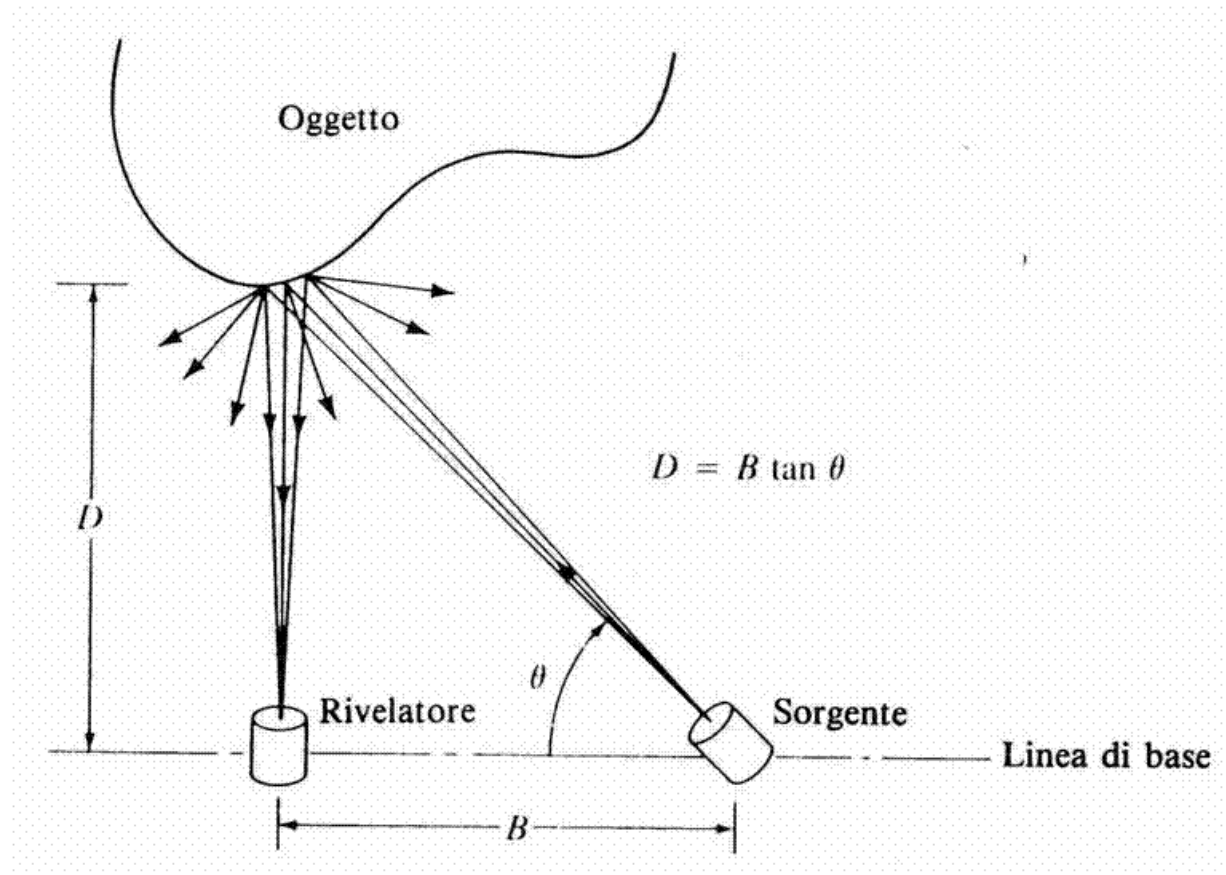


# Triangolazione passiva con telecamere

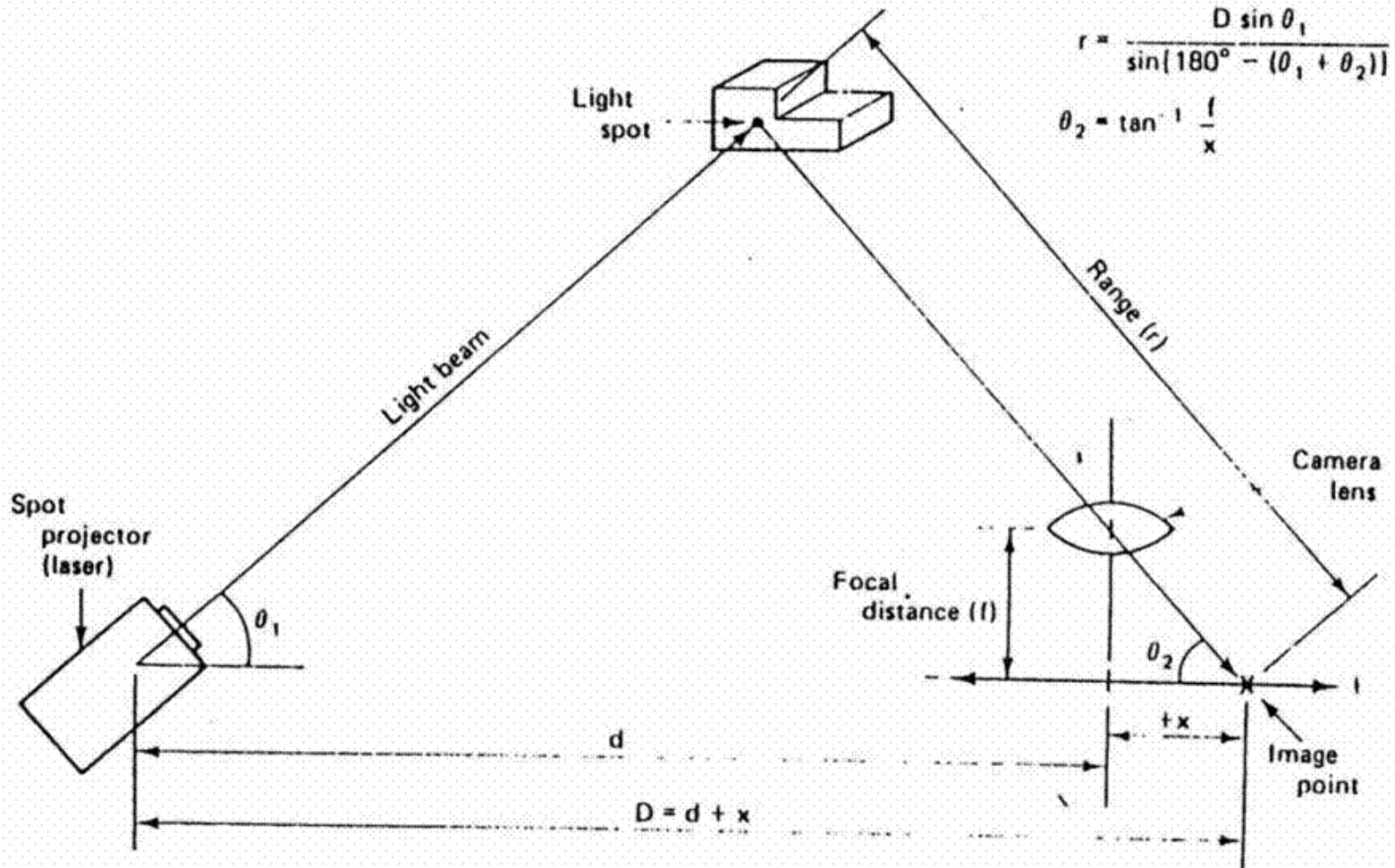




# Triangolazione attiva

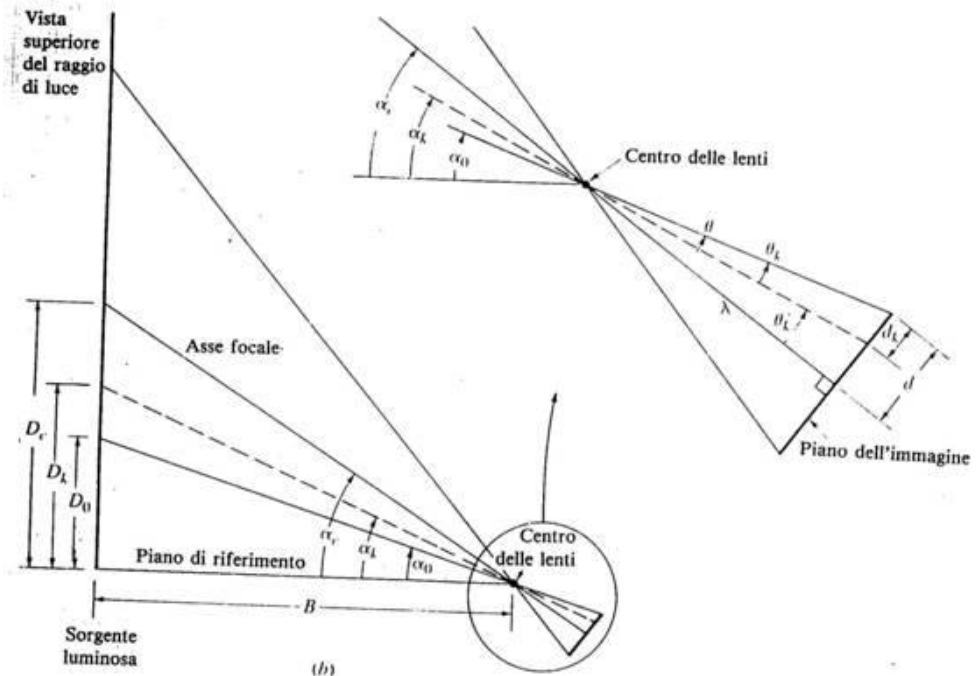
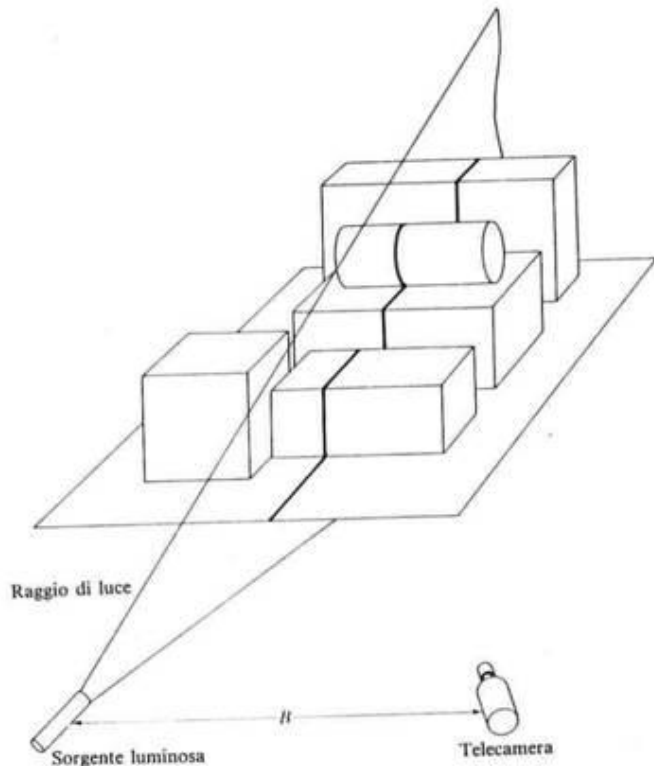


# Triangolazione attiva con telecamera



# Misurazione della distanza: luce strutturata

E' un'estensione della triangolazione attiva che utilizza una figura luminosa anziché un punto luminoso e calcola la distanza in base alla distorsione della figura



# Misurazione della distanza: tempo di volo

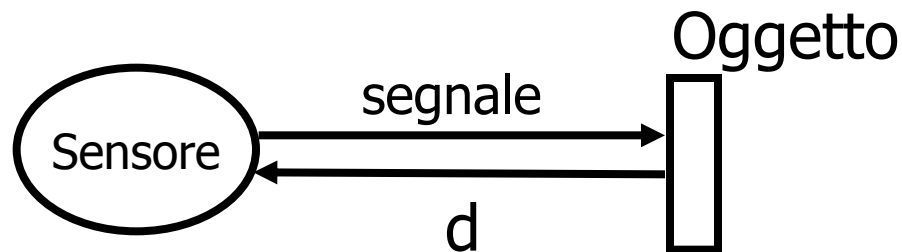
La misura della distanza di un oggetto è data dalla misura del tempo che un dato segnale (ad es. un impulso sonoro) impiega a raggiungere l'oggetto e a tornare indietro

$$d = (v \times t)/2$$

$d$  = distanza dell'oggetto

$v$  = velocità del segnale

$t$  = tempo impiegato dal segnale per raggiungere l'oggetto e tornare indietro



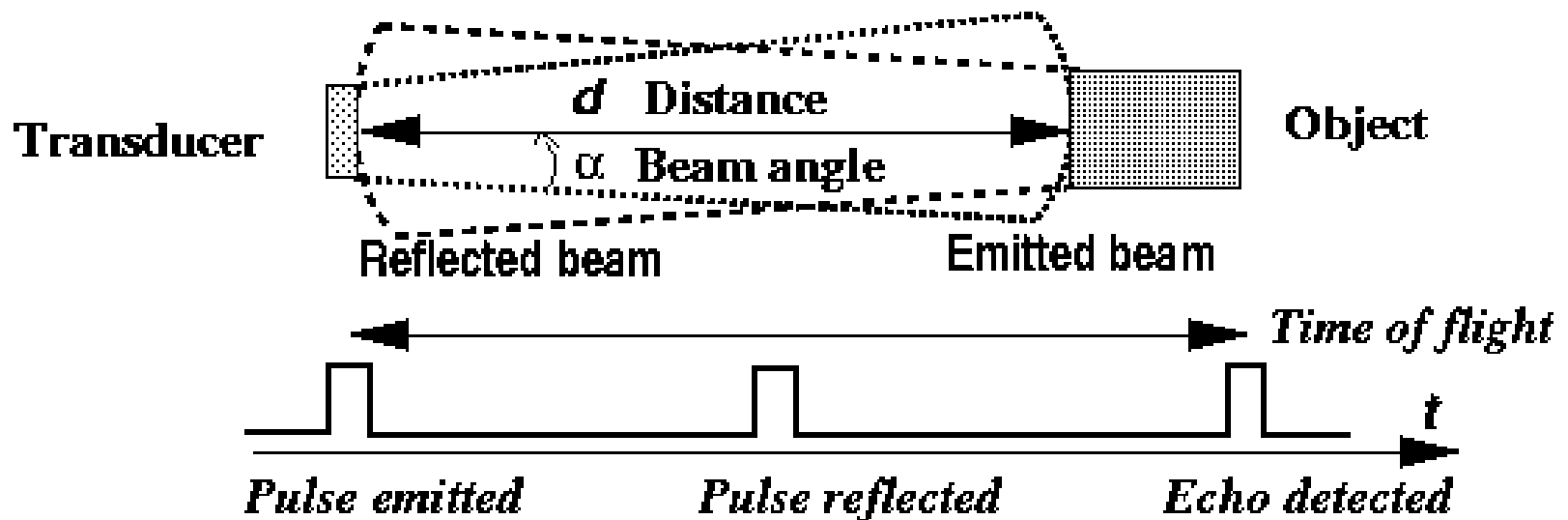
# Misurazione della distanza: tempo di volo

(esempio: ultrasuoni)

$$d = 0.5 t_e v$$

$v$  è la velocità media degli impulsi emessi

$t_e$  è il tempo che intercorre da quando l'impulso è stato emesso alla ricezione della sua eco.

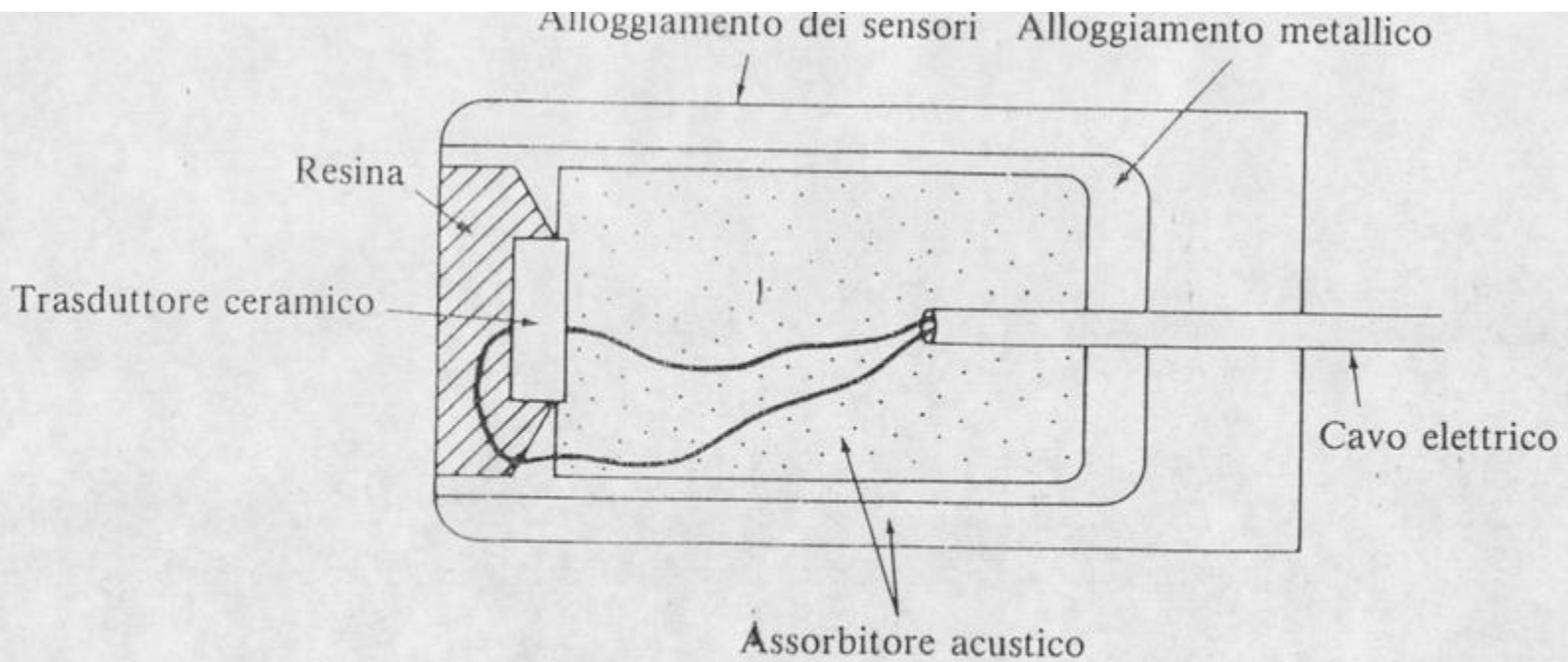


# Sommario della lezione



- Richiami sulle proprietà fondamentali dei sensori
- Sensori di posizione: switch, encoders, potenziometri, sensori a effetto Hall
- Misurazione della distanza: triangolazione, tempo di volo
- Sensori di distanza e di prossimità: sensori a ultrasuoni, laser, a effetto Hall e a infrarossi
- Sensori di forza: strain gauge e sensori di forza/coppia

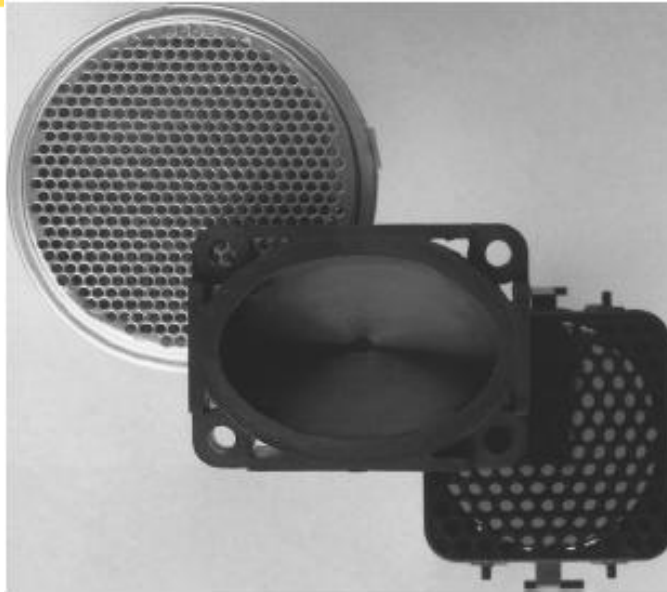
# Sensori ad ultrasuoni



**Figura 6.14** Sensore di prossimità a ultrasuoni. (Adattata da Canali [1981b], © Elsevier Sequoia).

# Sensori ad ultrasuoni

- 2 componenti principali:
- trasduttore di ultrasuoni (che funziona sia da emettitore che da ricevitore)
  - elettronica per il calcolo della distanza



Range:  
da 0.3m a 10.5m  
Ampiezza del fascio:  
30°  
Accuratezza:  
ca. 25mm

Ciclo operativo tipico:

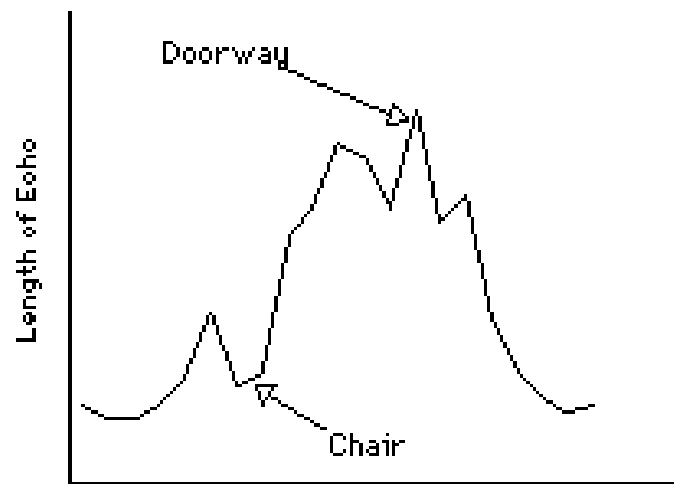
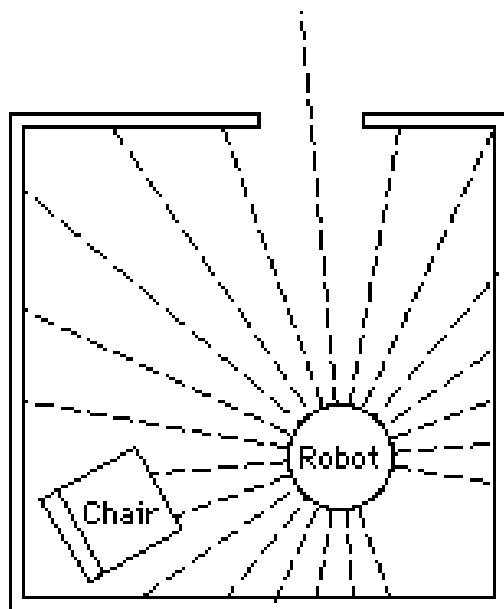
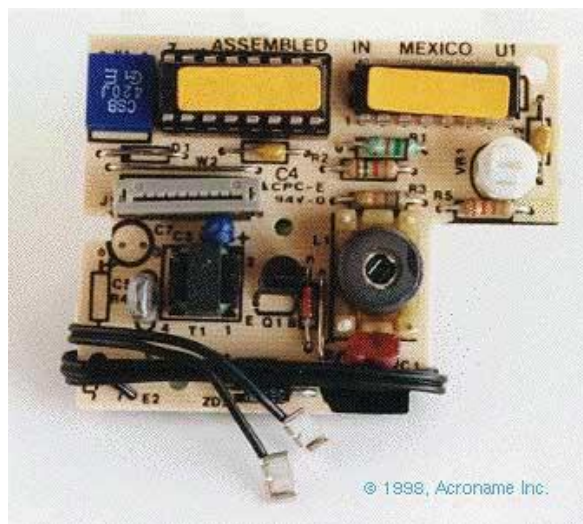
- l'elettronica di controllo fa inviare ultrasuoni al trasduttore
- il ricevitore viene disabilitato per un intervallo di tempo, per evitare false risposte dovute a segnale residuo nel trasduttore
- il segnale ricevuto viene amplificato con un guadagno crescente, per compensare la diminuzione di intensità con la distanza
- eco di ritorno che superano una certa soglia vengono presi in considerazione e associati a delle distanze calcolate in base al tempo trascorso dalla trasmissione



# Esempi di applicazione di sensori ad ultrasuoni su robot mobili

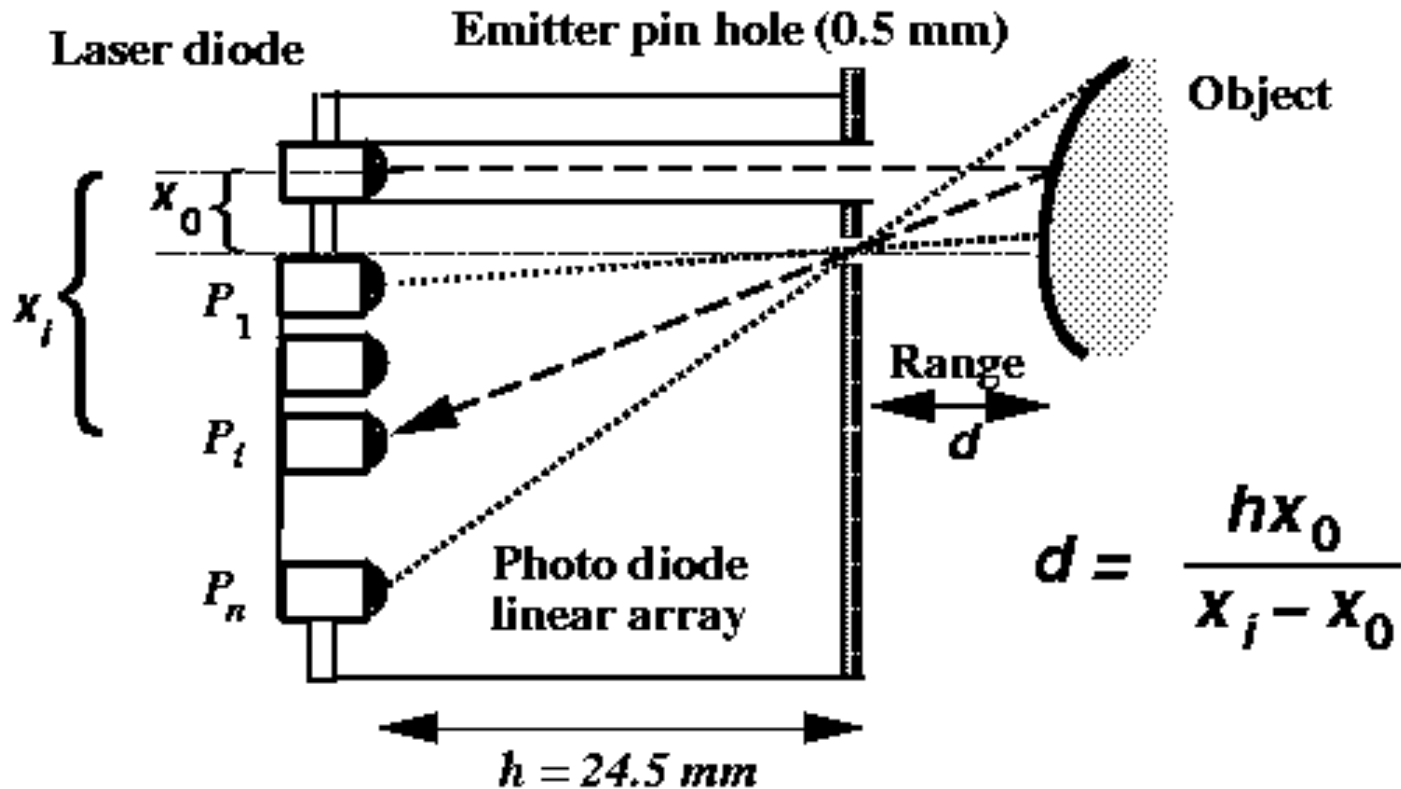


# B21 US sensors



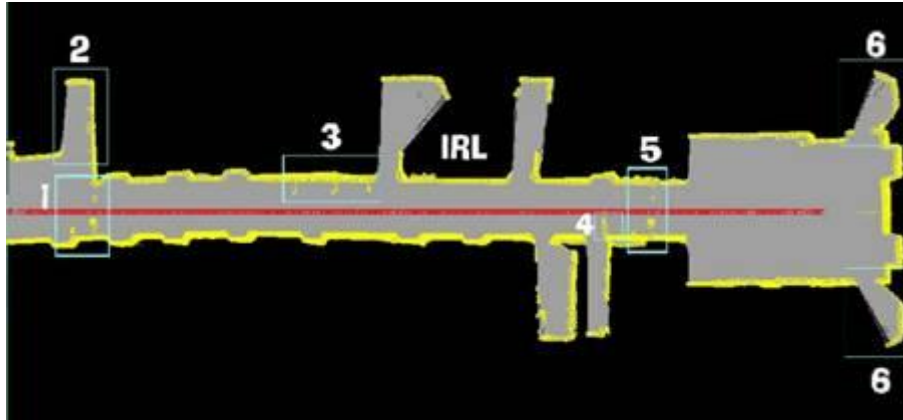
Scan moving from left to right extr

# LASER RANGE FINDERS



A simple **pin-hole short-range-finding sensor** uses a laser diode as a light source, and a linear photo-diode array as a detector. The range from a sensor to the object is a function of the position of the maximum detected light along the array.

# B21 LaserFinder LMS 200



Map building using the LMS 200 laser scanner



## Technical specification

	Angular Resolution		1° / 0,5 ° / 0,25°
	Response Time (ms)		13 / 26 / 53
	Resolution (mm)		10
	Systematic Error (mm mode)		+/- 15 mm
	Statistic Error (1 Sigma)		5 mm
	Laser Class		1
	Max. Distance (m)		80
	Data Interface		RS422 / RS232

# Sensori di prossimità



Percezione della presenza di un oggetto in un certo intorno spaziale

- Sensori a effetto Hall
- Sensori ottici, a infrarossi

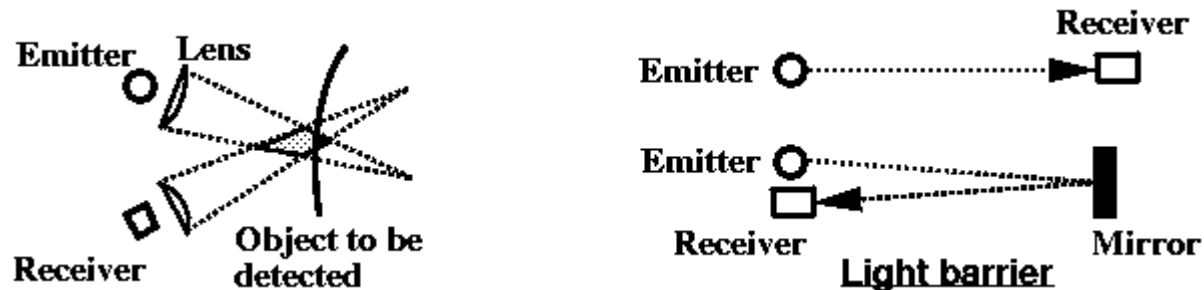
# SENSORI DI PROSSIMITA'

**Sensori di prossimità passivi:** rilevano perturbazioni nell'ambiente, come ad esempio modifiche del campo magnetico o elettrico

ES: sensori passivi a campo magnetico: sensori ad effetto hall

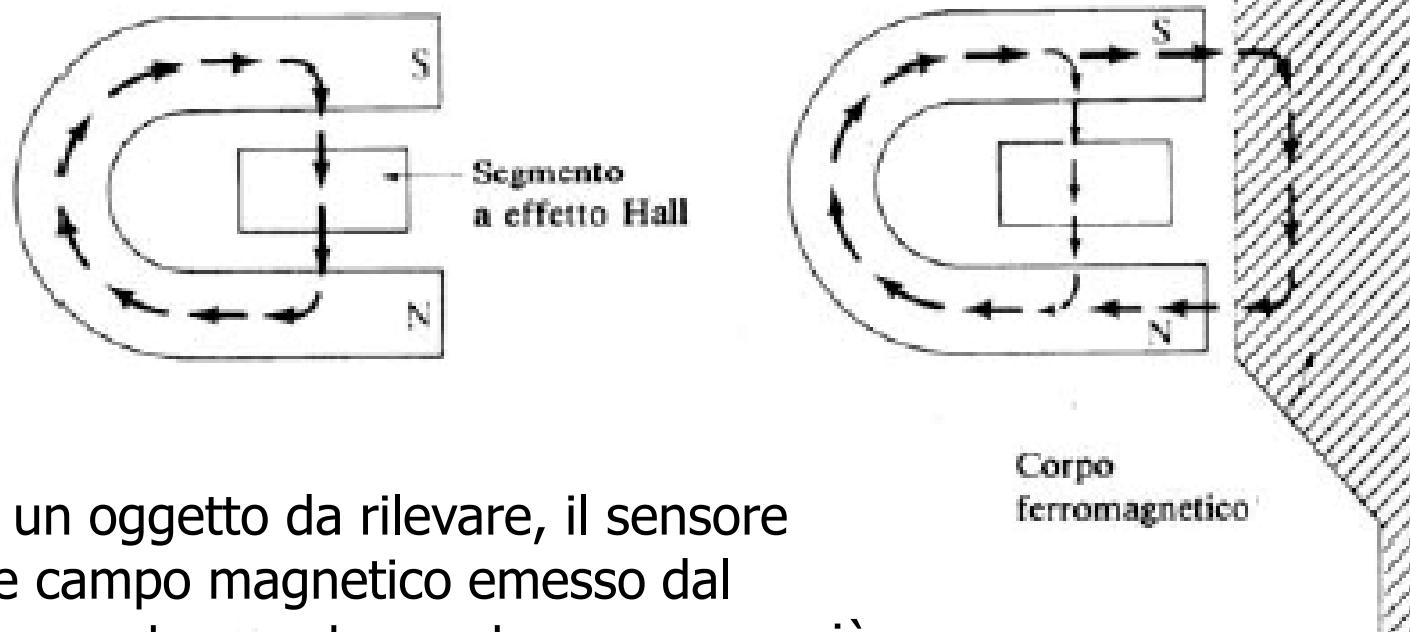
**Sensori di prossimità attivi:** sfruttano i cambiamenti che avvengono ad un segnale emesso, che possono avvenire in seguito all'interruzione o alla riflessione del cammino del segnale verso il ricevitore

ES: sensori ottici attivi: emettitore e ricevitore di segnale luminoso



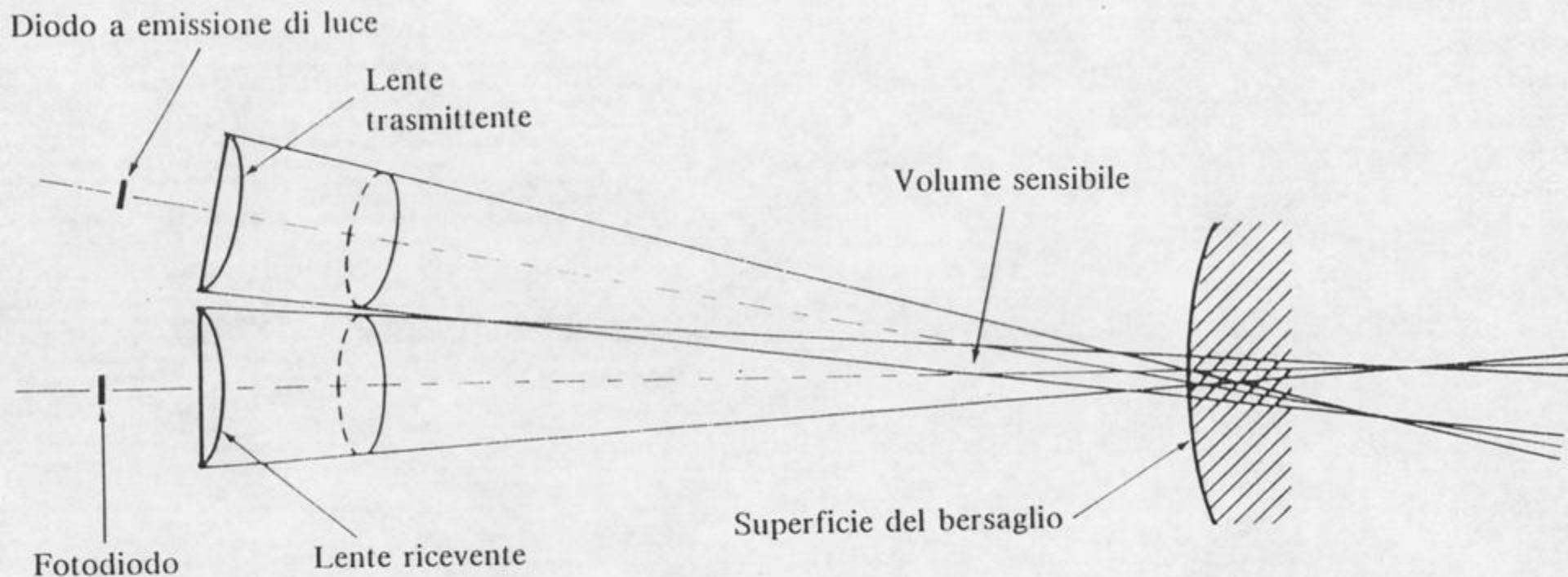


# Sensore di prossimità a effetto Hall



In assenza di un oggetto da rilevare, il sensore capta un forte campo magnetico emesso dal magnete permanente, mentre capta un campo più debole quando un oggetto ferromagnetico si trova nelle immediate vicinanze e varia la conformazione delle linee di forza

# Sensori di prossimità ottici

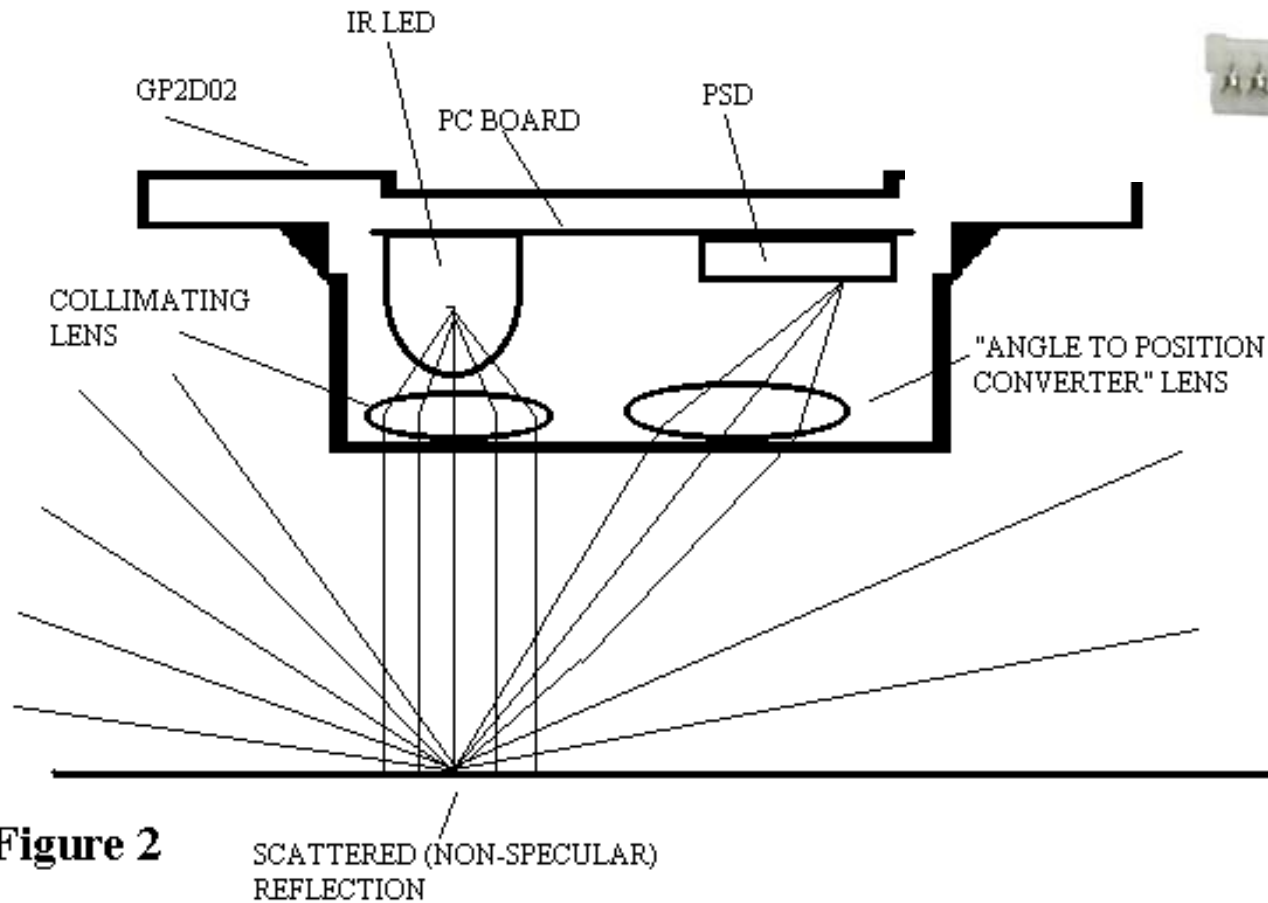


**Figura 6.16** Sensore ottico di prossimità. (Da Rosen e Nitzan [1977], © IEEE).



# B21 IR sensors

Sharp GP2D02 IR Distance Measuring Sensor



**Figure 2**

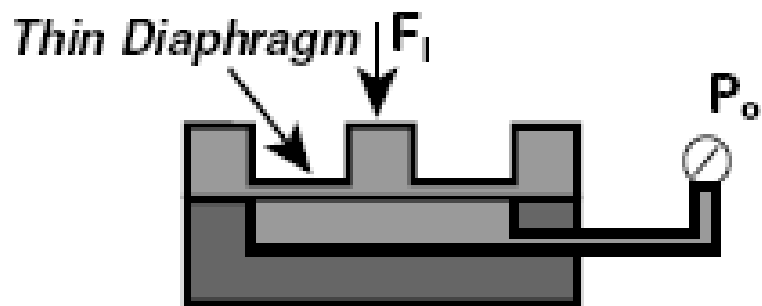
# Sommario della lezione



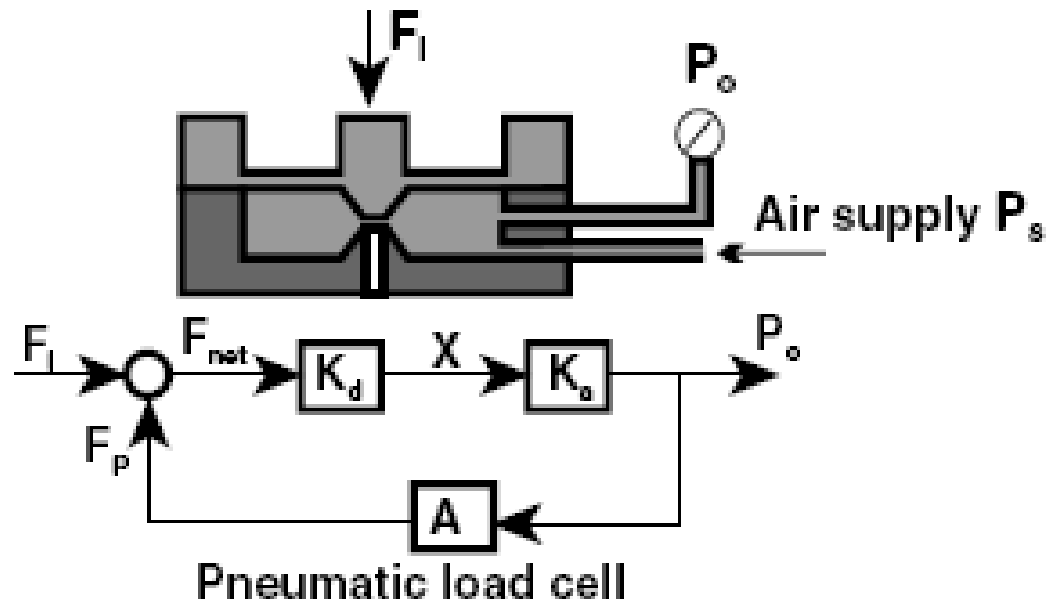
- Richiami sulle proprietà fondamentali dei sensori
- Sensori di posizione: switch, encoders, potenziometri, sensori a effetto Hall
- Misurazione della distanza: triangolazione, tempo di volo
- Sensori di distanza e di prossimità: sensori a ultrasuoni, laser, a effetto Hall e a infrarossi
- Sensori di forza: strain gauge e sensori di forza/coppia

# Strutture a celle di carico

- Struttura esterna rigida
- Mezzo per misurare la forza applicata
- Elemento misuratore



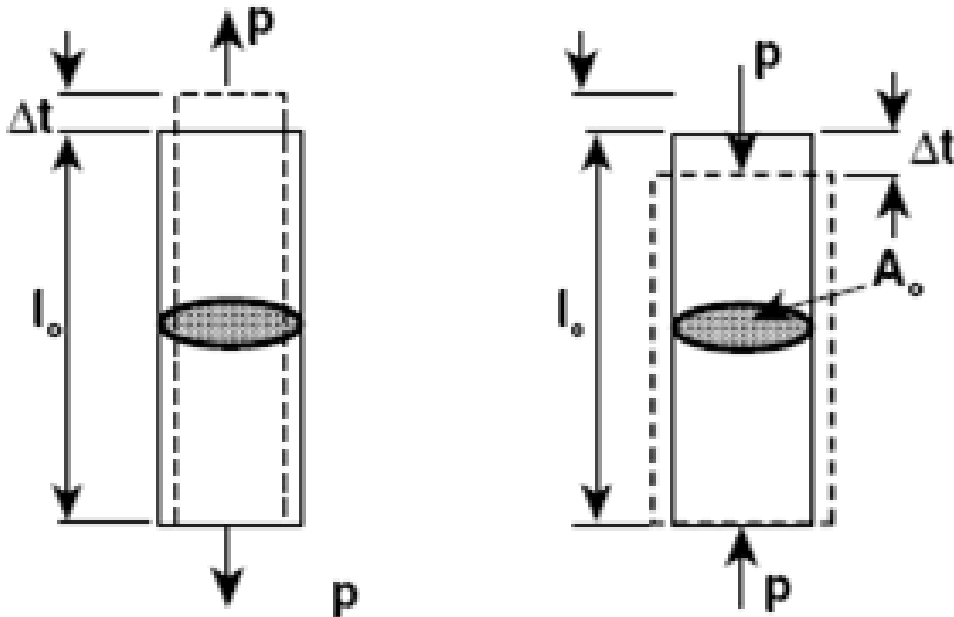
Hydraulic load cell



Pneumatic load cell

# Richiami di comportamento meccanico dei materiali

Un materiale sottoposto a uno sforzo si deforma con comportamento elastico fino a una soglia dello sforzo (limite elastico), oltre la quale si deforma plasticamente



*sforzo*

$$\sigma = P / A_0$$

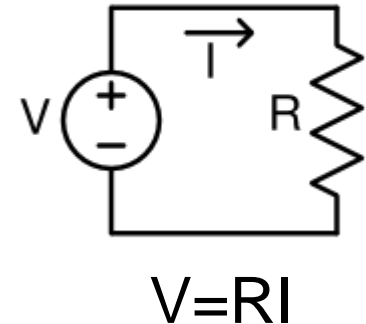
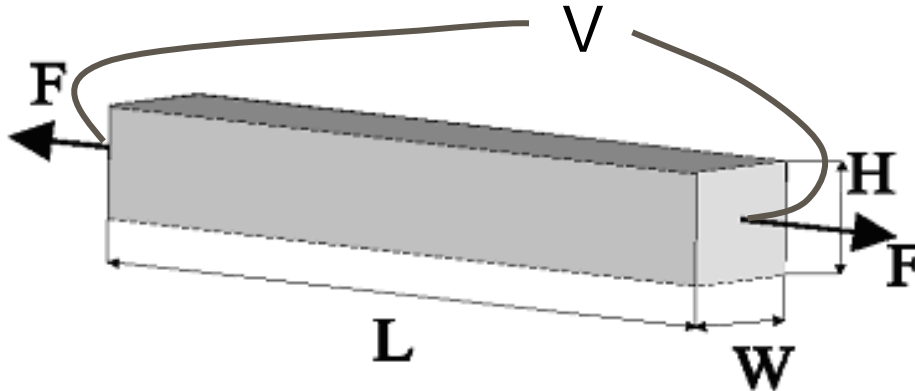
*deformazione*

$$\varepsilon = \Delta l / l_0$$

Rapporto di Poisson:  $\nu = - \frac{\delta A / A_0}{\varepsilon}$       Modulo di elasticità:  $E = \frac{\sigma}{\varepsilon}$

# Effetto piezoresistivo

Ogni materiale varia la propria resistenza elettrica in funzione della **deformazione**

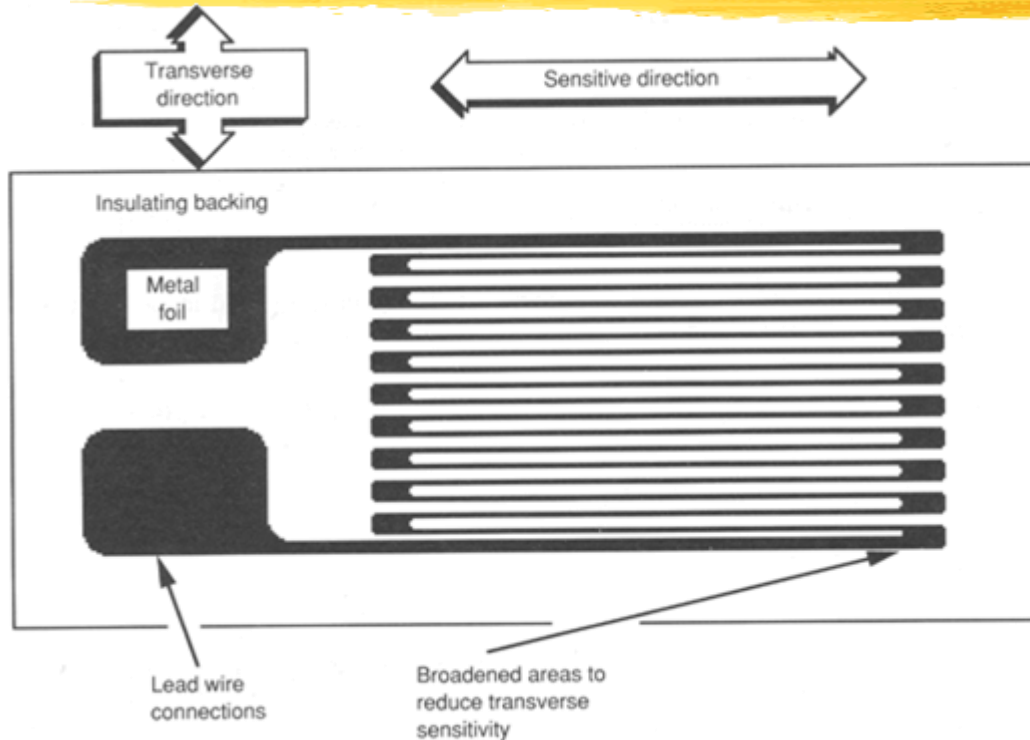


In un parallelepipedo metallico:  $R = \rho \frac{L}{WH}$   
con  $\rho$  = resistività del materiale,  
 $L, W, H$  = dimensioni del parallelepipedo

$$\frac{\Delta R}{R} = \varepsilon + 2\nu\varepsilon + \frac{\Delta\rho}{\rho}$$

$\nu$  = rapporto di Poisson del materiale

# Strain gauge



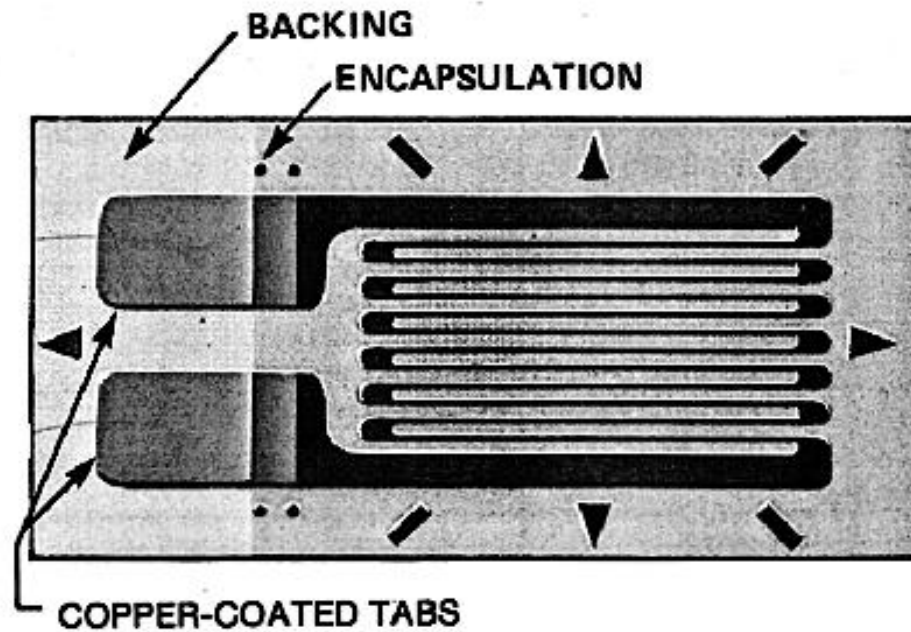
La forma del sensore serve a renderlo più sensibile in una direzione che nell'altra

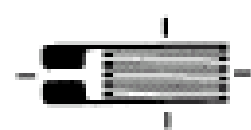

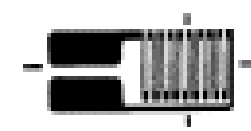
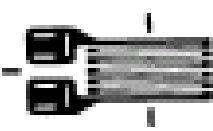
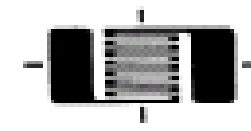

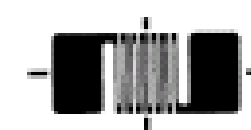

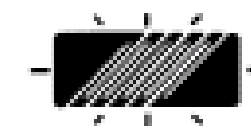

Fattore di Gauge: 
$$G = \frac{\Delta R/R}{\varepsilon} = 1 + 2\nu + \frac{\Delta\rho/\rho}{\varepsilon}$$

$\nu$  = rapporto di Poisson del materiale

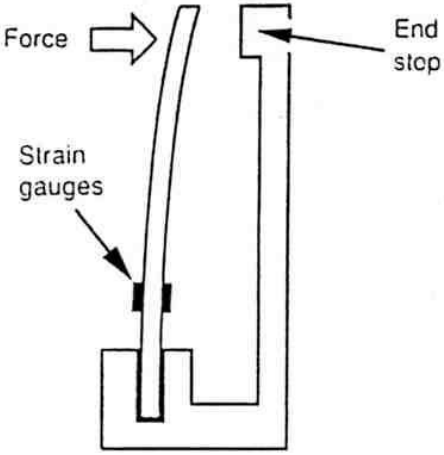
# Strain gauges

## CODES FOR BASIC PATTERNS

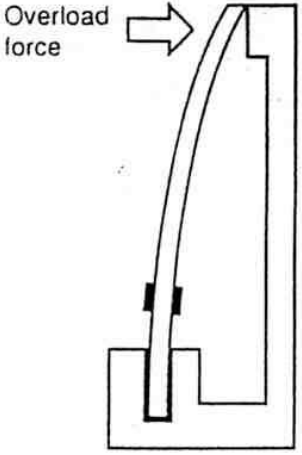


<p>N</p> 	<p>Q</p> 
<p>R</p> 	<p>Y</p> 
<p>T</p> 	<p>C</p> 
<p>U</p> 	<p>X</p> 
<p>Z</p> 	<p>P</p> 

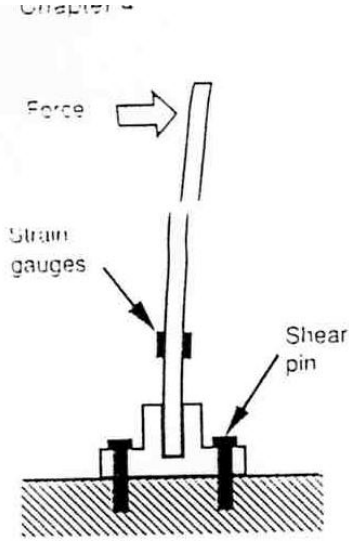
# Sensori che usano strain gauge



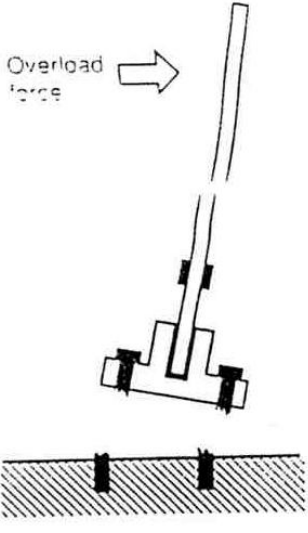
(a) Small applied force



(b) Overload force applied



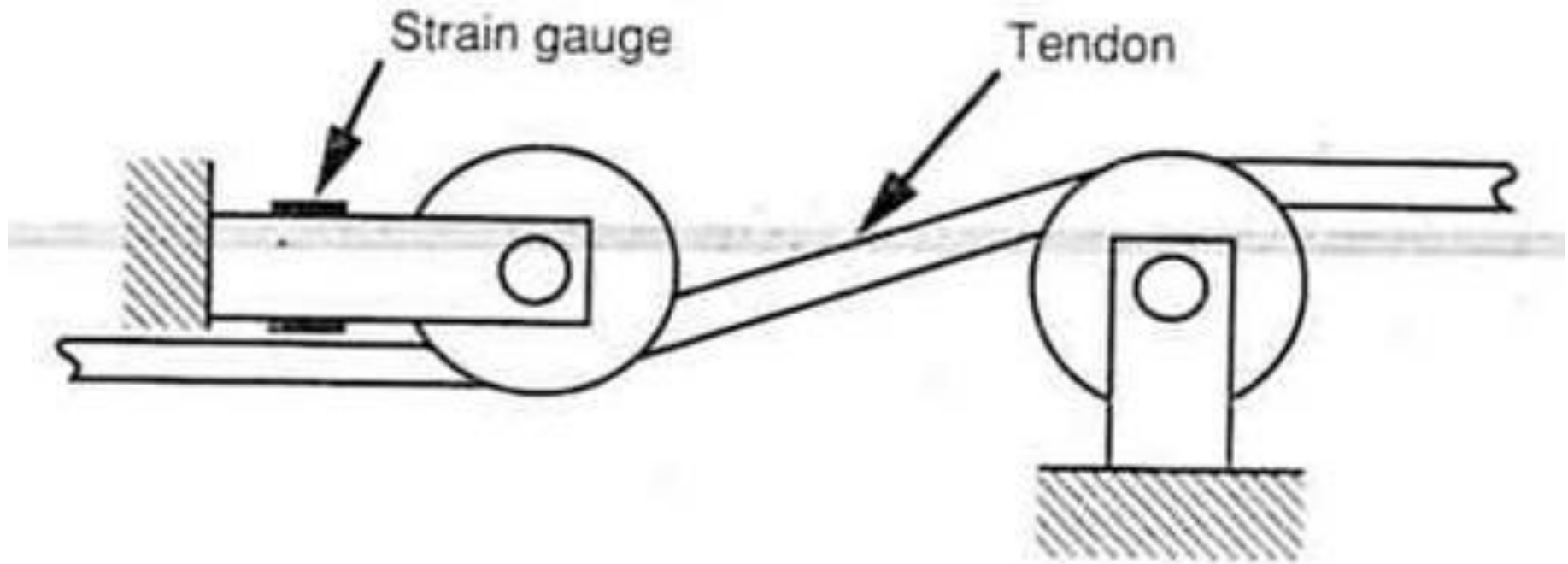
(a) Small applied force



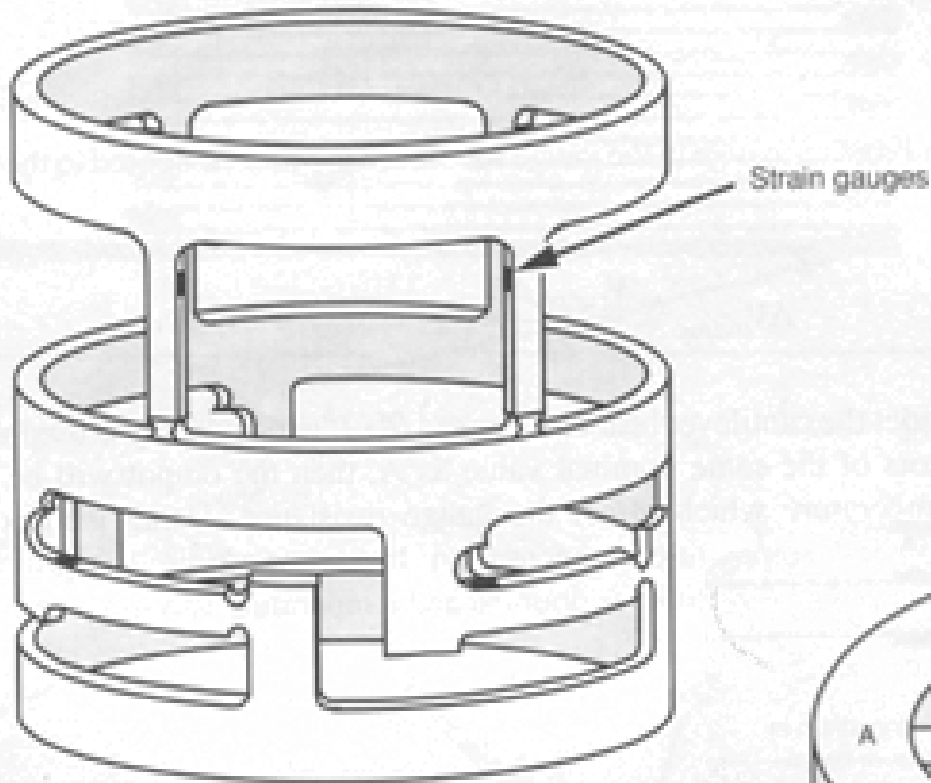
(b) Overload force applied



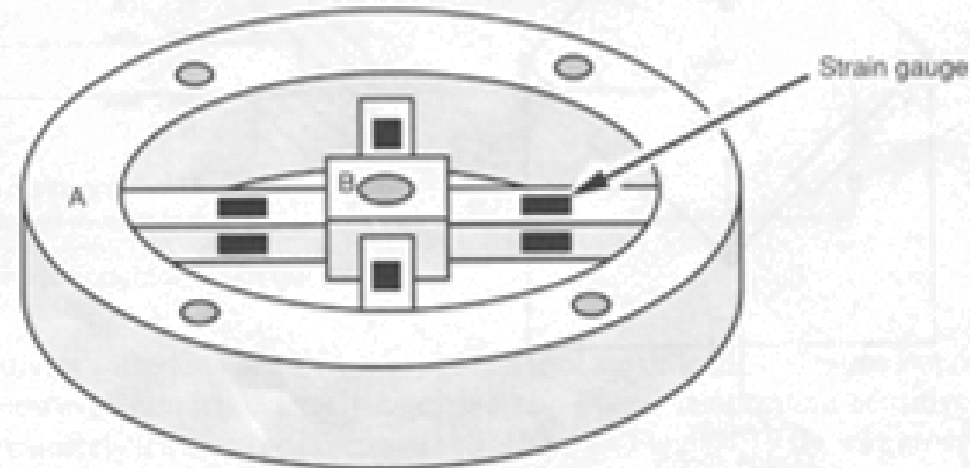
# Cable tension sensor



# Sensori di forza/coppia a 3 componenti

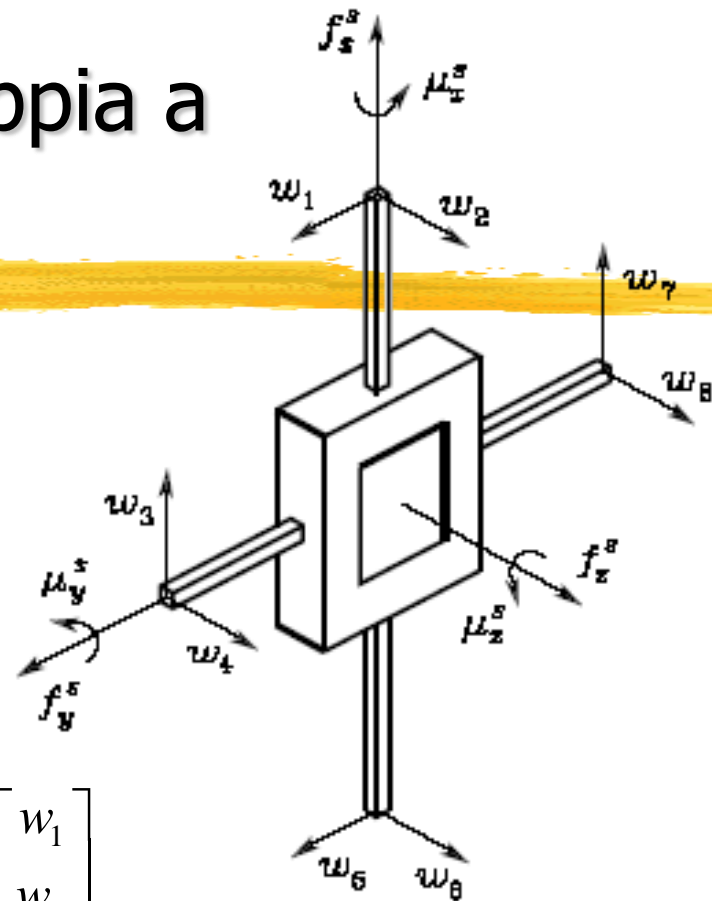


- Strutture meccaniche con direzioni di deformazione preferenziali, date da indebolimenti, su 3 assi
- Strain gauge disposti sugli indebolimenti



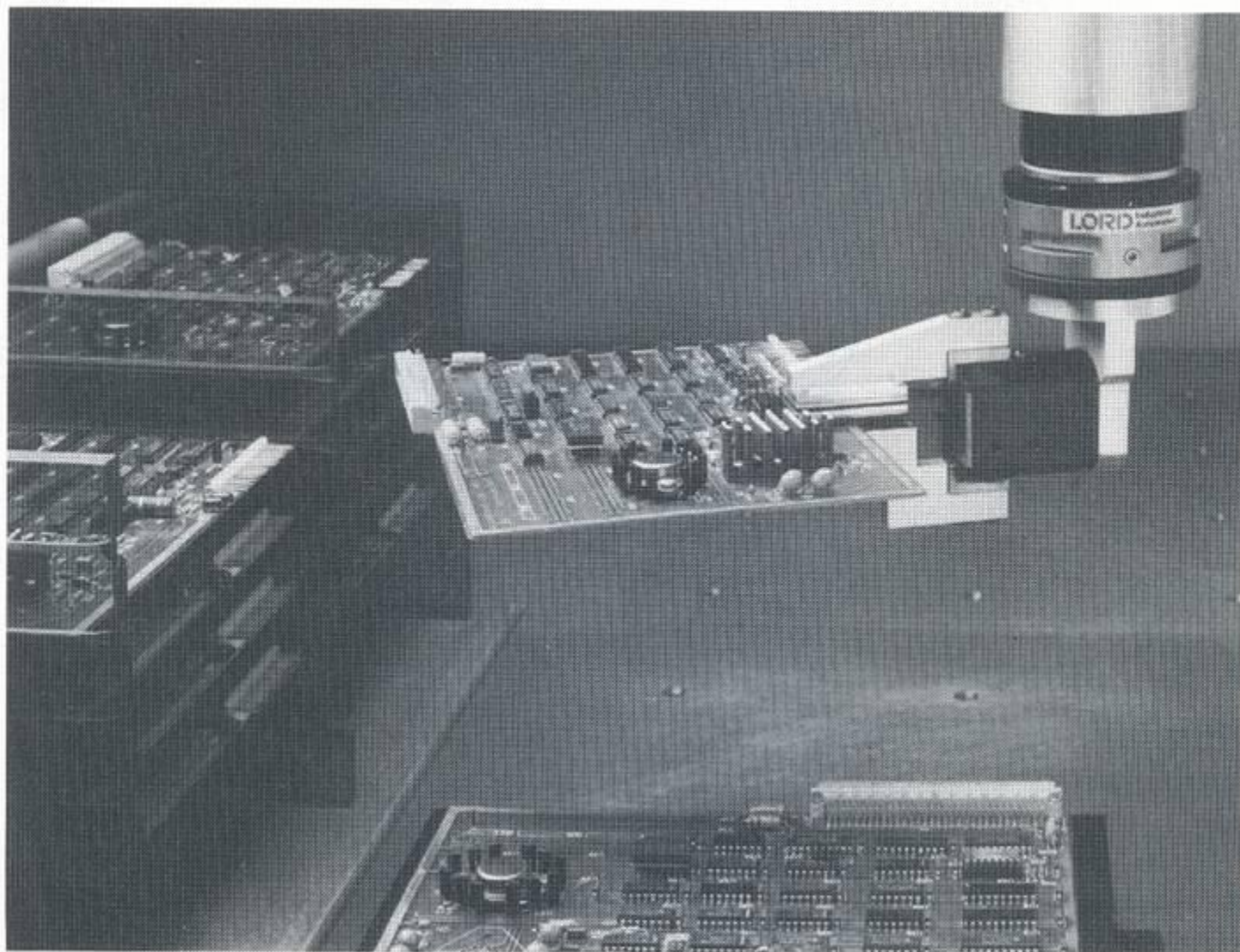
# Sensore triassiale di forza/coppia a croce di Malta

- Le forze e le coppie vengono misurate a partire dalle misure delle variazioni di resistenza degli strain gauge, moltiplicandole per una matrice di coefficienti tipica del sensore
- La matrice dei coefficienti si costruisce con una procedura di calibrazione in cui si applicano forze note



$$\begin{bmatrix} f_x^s \\ f_y^s \\ f_z^s \\ \mu_x^s \\ \mu_y^s \\ \mu_z^s \end{bmatrix} = \begin{bmatrix} 0 & 0 & c_{13} & 0 & 0 & 0 & c_{17} & 0 \\ c_{21} & 0 & 0 & 0 & c_{25} & 0 & 0 & 0 \\ 0 & c_{32} & 0 & c_{34} & 0 & c_{36} & 0 & c_{38} \\ 0 & 0 & 0 & c_{44} & 0 & 0 & 0 & c_{48} \\ 0 & c_{52} & 0 & 0 & 0 & c_{56} & 0 & 0 \\ c_{61} & 0 & c_{63} & 0 & c_{65} & 0 & c_{67} & 0 \end{bmatrix} \begin{bmatrix} w_1 \\ w_2 \\ w_3 \\ w_4 \\ w_5 \\ w_6 \\ w_7 \\ w_8 \end{bmatrix}$$

# Sensori di Forza: applicazione



# Esempio di utilizzo di sensori su un prototipo di robot mobile

Sensori a effetto Hall  
sui giunti delle dita

Sensore di  
forza/coppia sul polso  
(con strain gauge)

Sensori a  
ultrasuoni

Switch sul  
paraurti



Encoder sui  
motori del  
braccio e della  
base mobile

Potenziometri  
nel sistema di  
docking