

Corso di Percezione Robotica (PRo)



Modulo B. Fondamenti di Robotica

Fondamenti di meccanica e cinematica dei robot

Cecilia Laschi
cecilia@arts.sssup.it



Modulo B. Fondamenti di Robotica

- Fondamenti di meccanica e cinematica dei robot
 - introduzione alla meccanica dei robot
 - definizione di spazio dei giunti e spazio cartesiano
 - problemi di cinematica diretta ed inversa
 - rappresentazione di Denavit-Hartenberg

Riferimenti:

Fu, Gonzalez, Lee, "Robotica", McGraw-Hill:

Cap 1-2, pp. 19-82



Definizione di robot

- Dal vocabolario Webster:
“Dispositivo automatico che esegue funzioni normalmente svolte dagli esseri umani”
- Dal Robot Institute of America:
“**Manipolatore multifunzionale riprogrammabile** progettato per spostare materiali, parti, utensili o altri dispositivi, per mezzo di movimenti variabili programmati per l’esecuzione di un dato numero di compiti”
- Definizione tradizionale: robot come “manipolatore” o “braccio” robotico



Manipolatore industriale

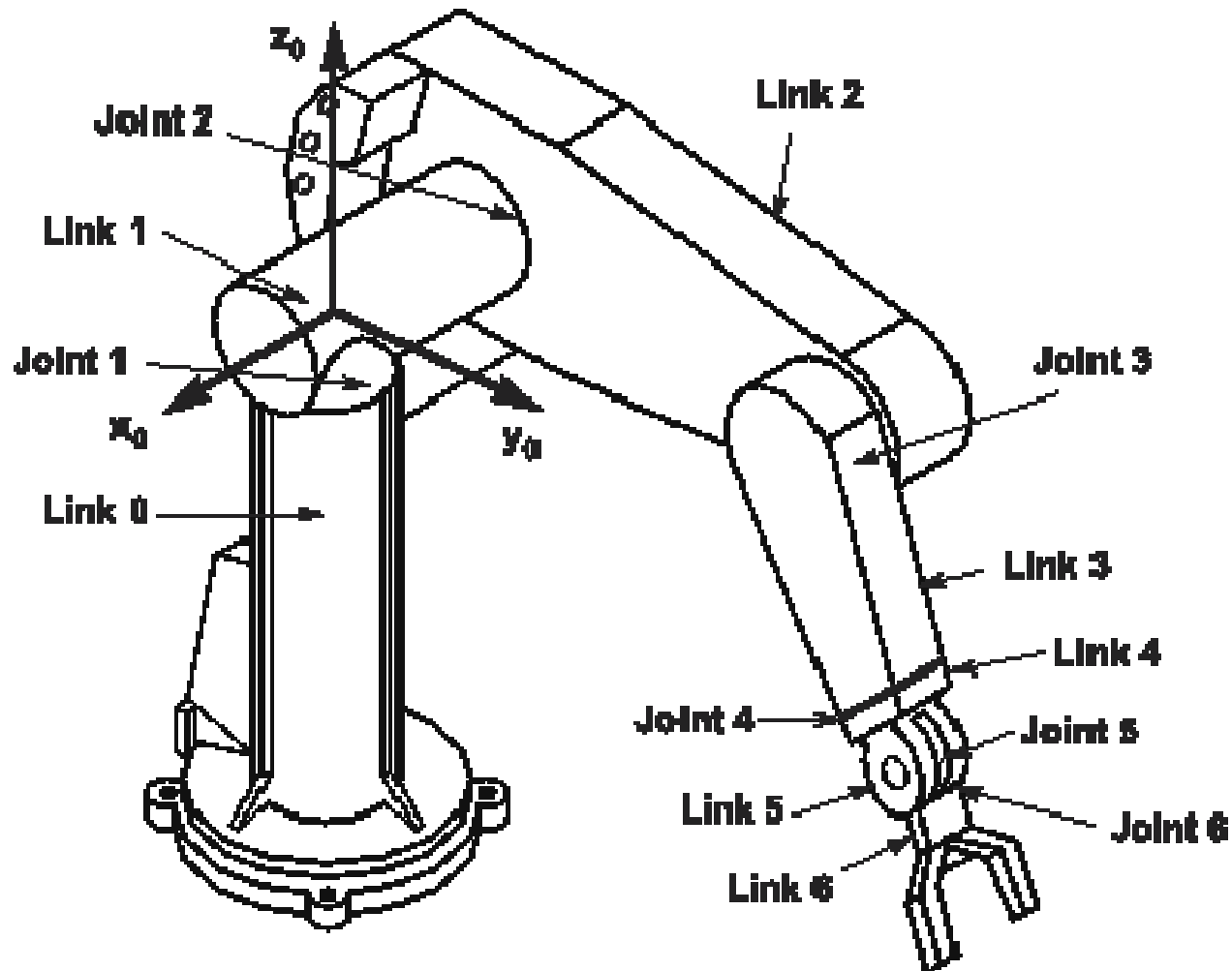
- Definizione: sequenza di segmenti rigidi, o **link**, connessi da **giunti** rotatori o di traslazione (catena cinematica) attuati da un **motore**
- Una estremità della serie è connessa ad una base di appoggio, l'altra parte è libera e dotata di un utensile detto **effettore finale** (end effector)



Manipolatore industriale

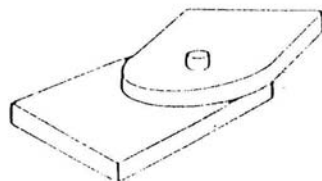
- **Giunto** = insieme di due superfici che slittano l'una sull'altra rimanendo a contatto
- Coppia **giunto-link** = grado di libertà del robot (d.o.f. - degree of freedom)
- **Link 0** = base di appoggio del robot e origine del sistema di coordinate di riferimento per il moto

Manipolatore industriale

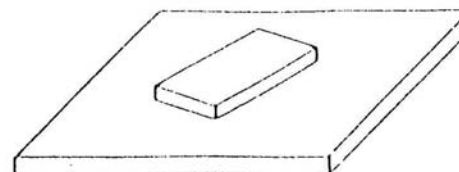


Tipi di giunti

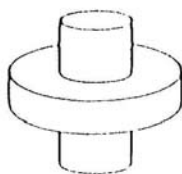
Rotatorio



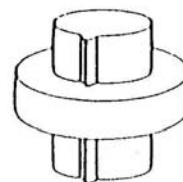
Planare



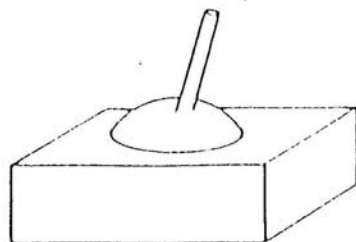
Cilindrico



Prismatico



Sferico



Elicoidale

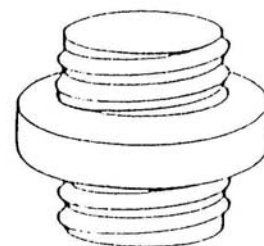


Figura 2.9 I giunti di prima specie.

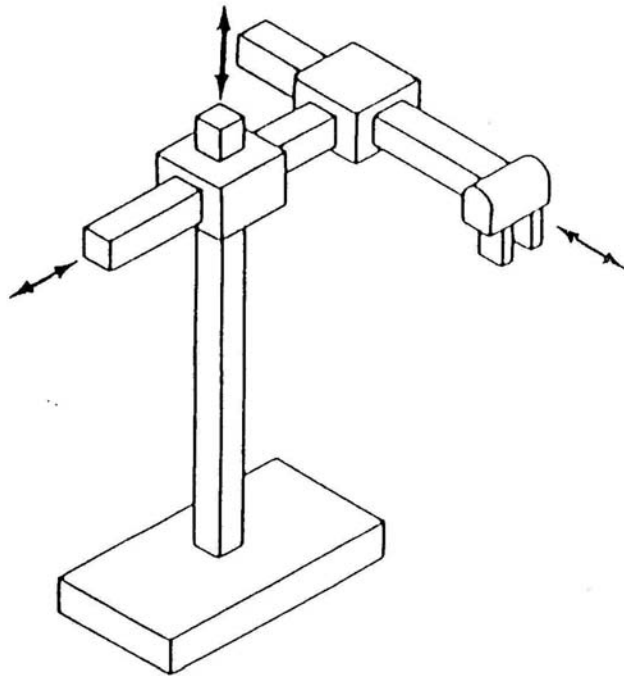


Manipolatore industriale

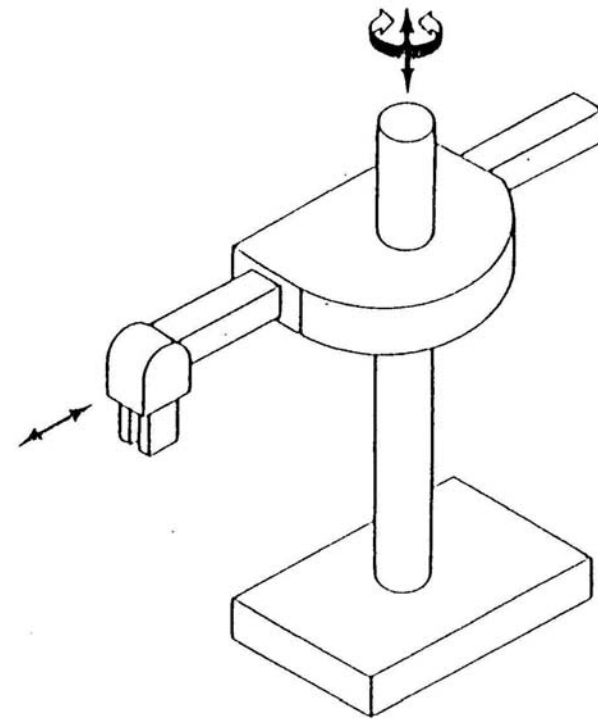
Categorie fondamentali:

- Cartesiano (tre giunti prismatici)
- Cilindrico (due giunti prismatici e uno rotoidale)
- Sferico (un giunto prismatico e due rotoidali)
- **Rotazionale** (tre o più giunti rotoidali)

Cartesiano (tre giunti prismatici)

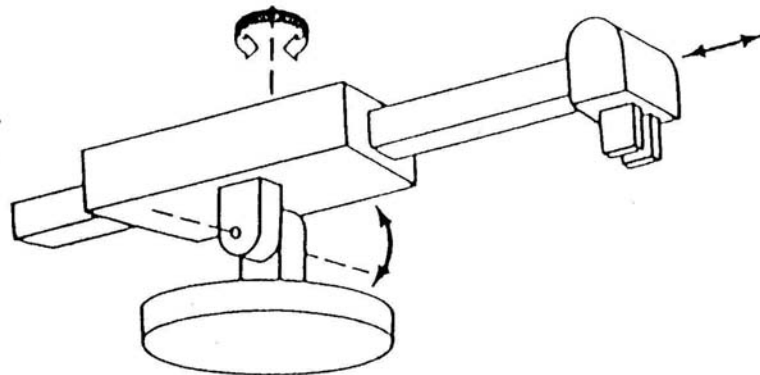


Cartesiano, o xyz

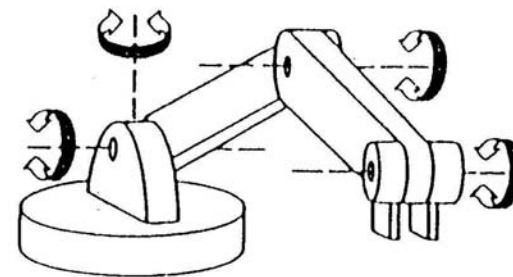


Cilindrico

Cilindrico (due giunti prismatici e uno rotoidale)



Sferico (un giunto prismatico e due rotoidali)



Rotazionale

Rotazionale (tre o più giunti rotoidali)

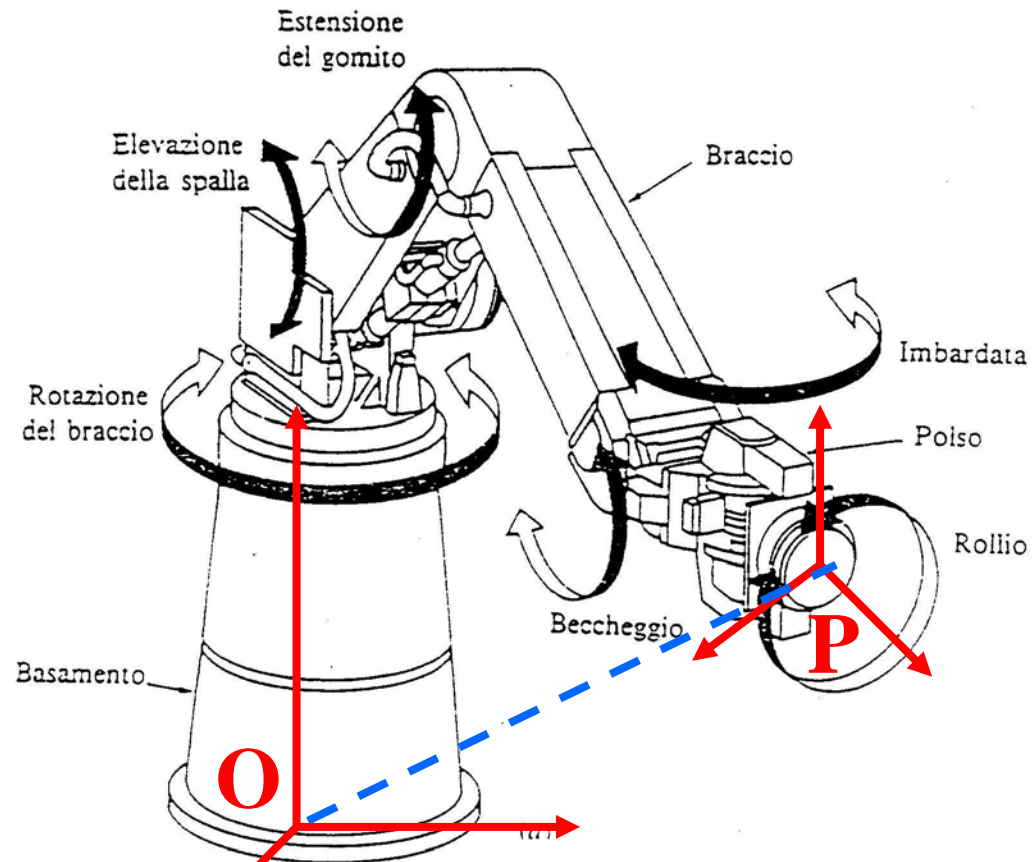


Manipolatore industriale

- **Posizione del braccio:** posizione dell'utensile nello spazio di lavoro rispetto ad un sistema di coordinate cartesiane fissate sulla base del braccio
- **Orientamento del braccio:** orientamento dell'utensile nello spazio di lavoro definito dagli angoli di roll, pitch, yaw e (rollio, beccheggio, imbardata)

Numero di gradi di libertà (N) > 6 = robot ridondante

Manipolatore industriale

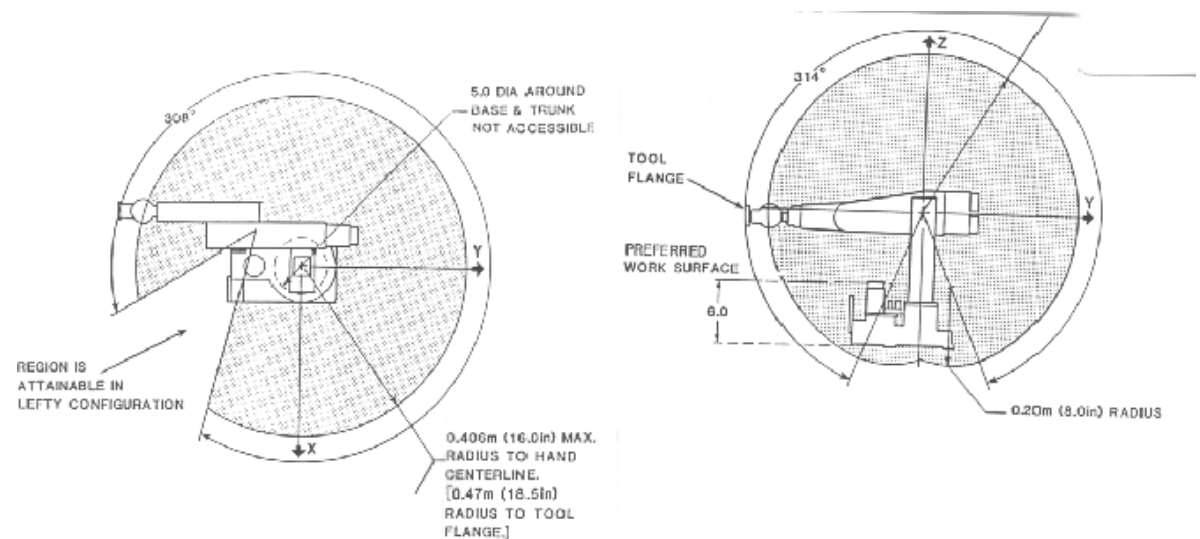
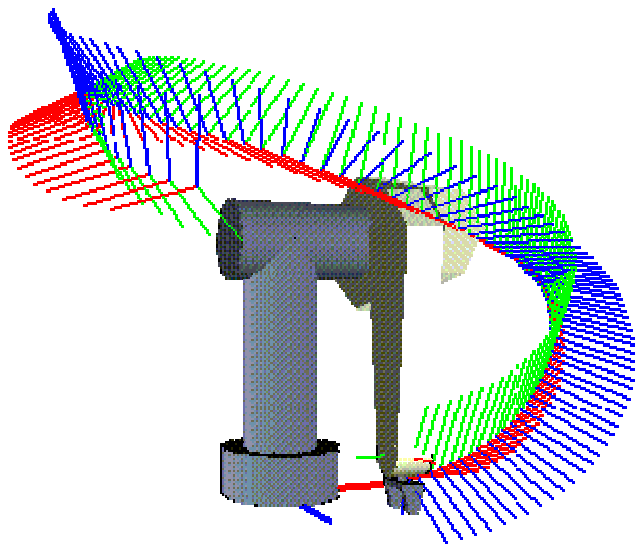


$$\mathbf{x} = (p, \Phi) = (x, y, z, \text{roll}, \text{pitch}, \text{yaw})$$

Es. (0.7m, 0.1m, 0.5m, 10°, -45°, 5°)

Spazio di lavoro

- **Spazio di lavoro del robot** = regione descritta dall'origine della terna utensile quando ai giunti del manipolatore si fanno eseguire tutti i movimenti possibili





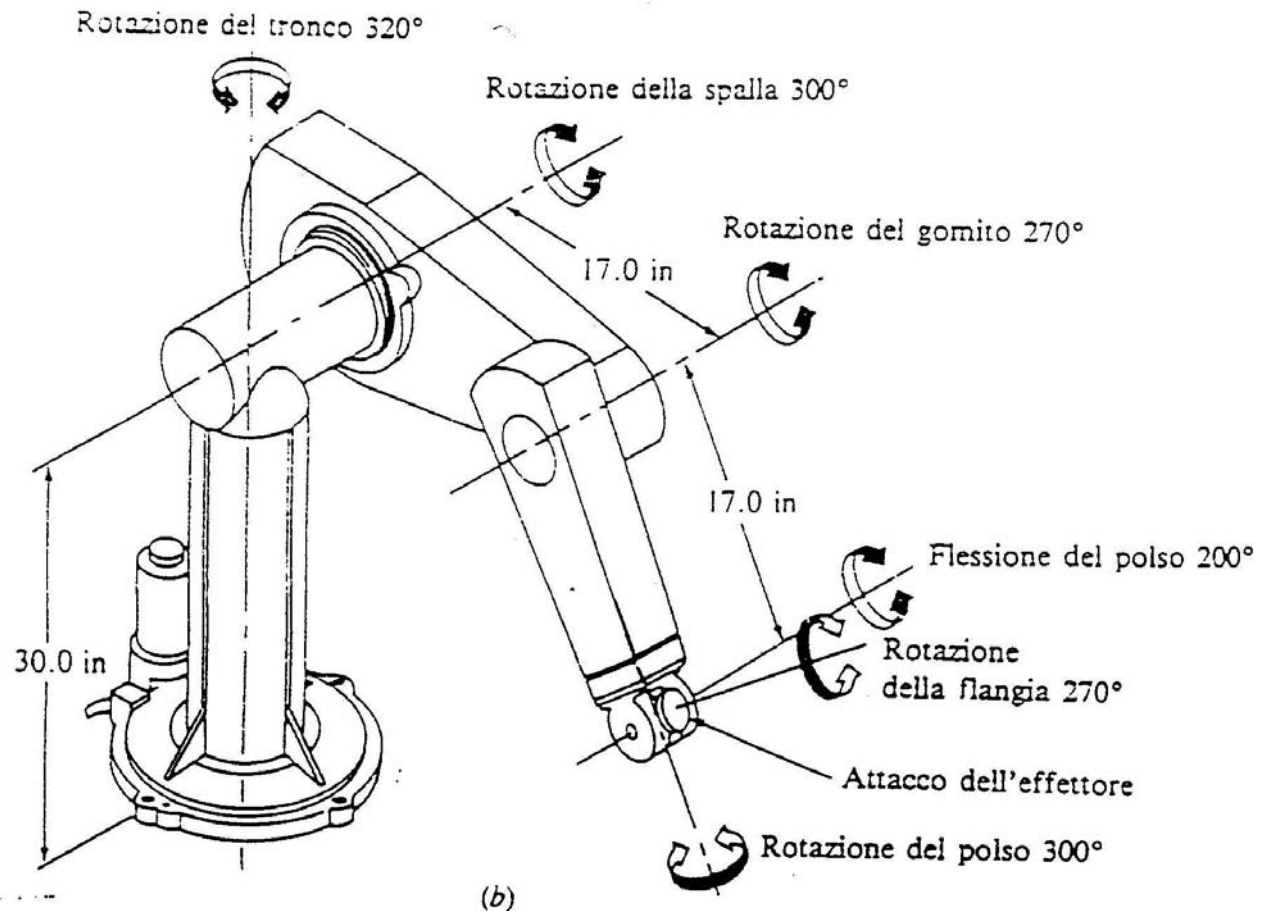
Spazio di lavoro

- **Spazio di lavoro raggiungibile** = regione dello spazio che l'origine della terna utensile può raggiungere con almeno un orientamento.
- **Spazio di lavoro destro** (o spazio di destrezza) = regione dello spazio che l'origine della terna utensile può raggiungere con più di un orientamento.

Spazio di lavoro

Dipende

- dalla lunghezza di ciascun link
- dal range di variazione di ciascun giunto



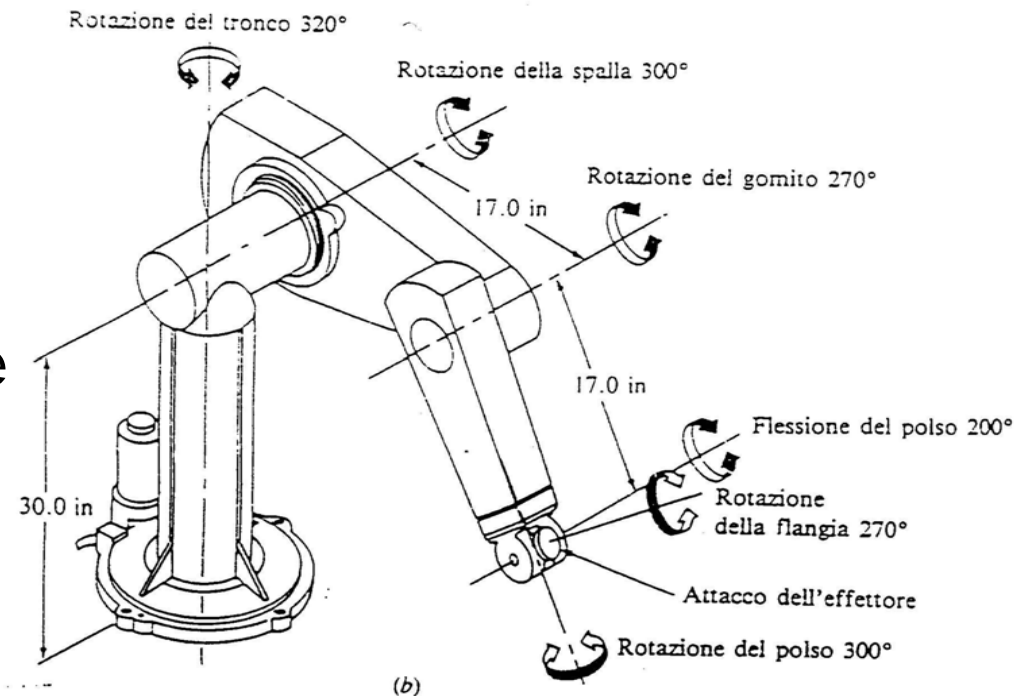
Manipolatore industriale

Sottogruppi principali =
struttura portante + polso

Tipicamente:

La struttura portante regola la
posizione dell'organo terminale
al livello del pezzo da lavorare;

Il polso regola l'orientamento
dell'utensile per consentire la
presa del pezzo.





Manipolatore industriale: problematiche

- Calcolo della posizione dell'utensile nello spazio di lavoro: **cinematica diretta**
- Calcolo della posizione dei giunti per ottenere una data posizione dell'utensile nello spazio di lavoro: **cinematica inversa**
- Formulazione delle equazioni di moto del braccio (dinamica del manipolatore)
- Pianificazione delle traiettoria del manipolatore e **controllo del moto**



Cinematica del braccio robotico

- Studio analitico della geometria del moto del braccio rispetto ad un sistema di riferimento cartesiano fisso senza considerare le forze e i momenti che ne generano il moto (attuazione, inerzia, attrito, gravità, ecc).
- Descrizione analitica delle relazioni tra le posizioni dei giunti e la posizione e l'orientamento dell'effettore del braccio del robot.



Spazio dei giunti e spazio operativo

- Lo **spazio dei giunti** (o spazio delle configurazioni) è lo spazio in cui è definito il vettore q delle variabili di giunto. La sua dimensione è indicata con N .
- Lo **spazio operativo** (o spazio Cartesiano) è lo spazio in cui è definito il vettore $x = (p, \Phi)^T$. La sua dimensione è indicata con M .
- q è il vettore delle variabili di giunto, ha dimensione $N \times 1$ ed è espresso in gradi
- p è il vettore delle coordinate cartesiane della posizione dell'organo terminale. In generale ha dimensione 3×1 (coordinate x, y, z).
- Φ è il vettore rappresentante l'orientamento dell'organo terminale. In generale ha dimensione 3×1 .



Ridondanza cinematica

Numero di gradi di libertà maggiore del numero di variabili necessarie alla caratterizzazione di un determinato compito \Leftrightarrow la dimensione dello spazio operativo è minore della dimensione dello spazio dei giunti

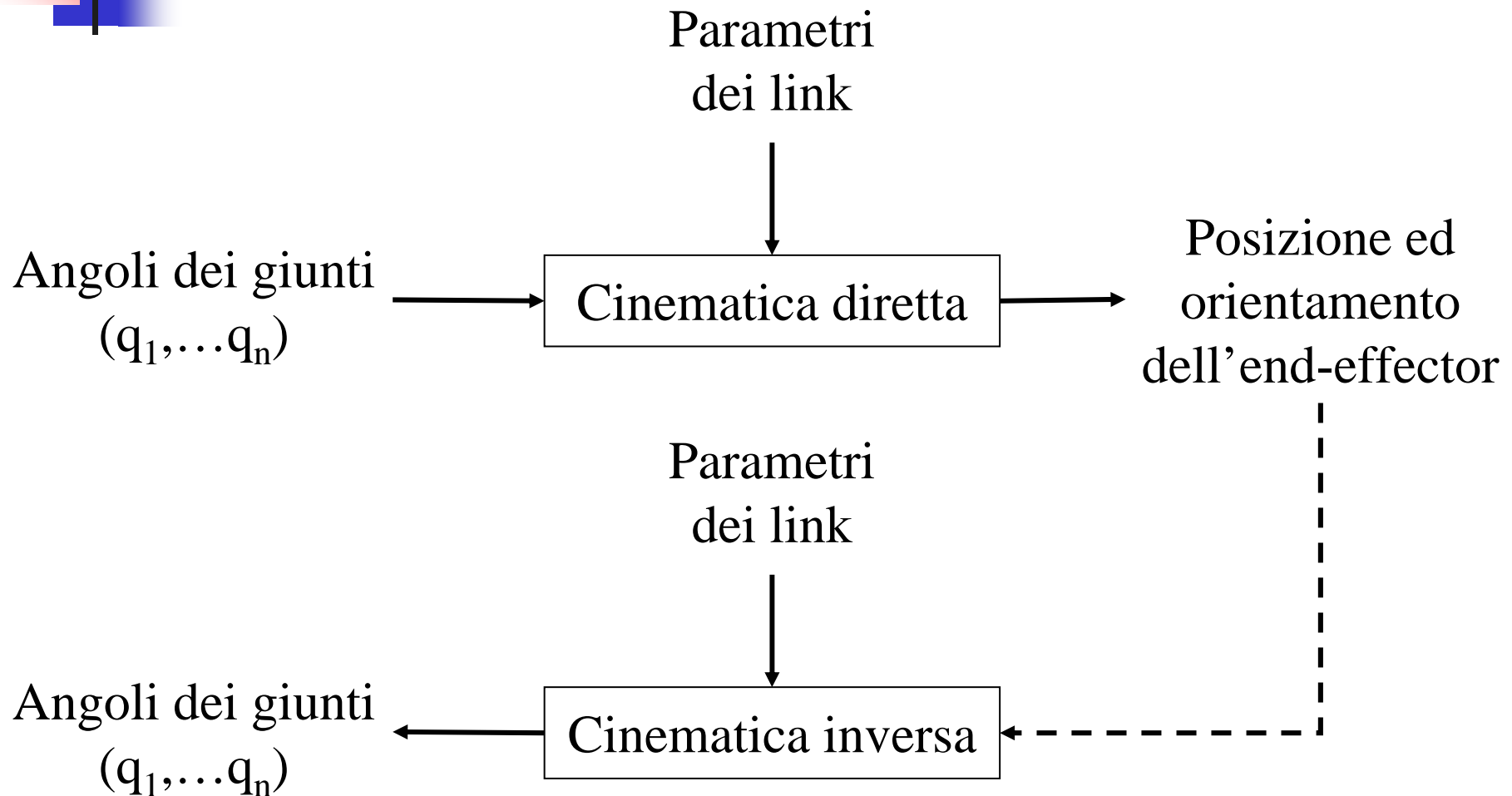
Il numero di gradi di ridondanza è pari a $R=N-M$

Vantaggi: soluzioni multiple ottimizzabili

Svantaggi: complessità di calcolo e controllo



Cinematica diretta e inversa





Problema della Cinematica diretta

- Per un determinato manipolatore, dato il vettore degli angoli dei giunti q e i parametri geometrici dei link, determinare la posizione e l'orientamento dell'effettore rispetto ad un sistema di coordinate di riferimento fissato
- Determinare la funzione vettoriale non lineare

$$\mathbf{x} = K(q) \quad x \text{ incognita, } q \text{ noto}$$

$$\text{Es. PUMA } (x, y, z, \text{roll}, \text{pitch}, \text{yaw}) = K(q_1, \dots, q_6)$$



Problema della Cinematica inversa

Il problema cinematico inverso riguarda la determinazione delle variabili di giunto una volta assegnati posizione e orientamento dell'organo terminale.

$$\mathbf{q} = \mathbf{k}^{-1}(\mathbf{x}) \quad \mathbf{q} \text{ incognita, } \mathbf{x} \text{ noto}$$

$$\text{Es. PUMA } (q_1, \dots, q_6) = \mathbf{k}^{-1}(x, y, z, \text{roll}, \text{pitch}, \text{yaw})$$



Richiami di algebra lineare

Matrici per effettuare traslazioni e rotazioni tra sistemi di riferimento



Matrici di rotazione e descrizione dell'orientamento

Matrice di rotazione: matrice di trasformazione operante su un vettore posizione in uno spazio tridimensionale euclideo.

La matrice di rotazione trasforma le coordinate del vettore espresse in un sistema di riferimento rotazionale OUVW nelle coordinate espresse in un sistema di riferimento OXYZ.

OXYZ è il sistema di riferimento fisso nello spazio tridimensionale.

OUVW è il sistema di coordinate solidale con il corpo rigido e si muove con esso.

Matrici di rotazione

$$p_{xyz} = R p_{uvw}$$

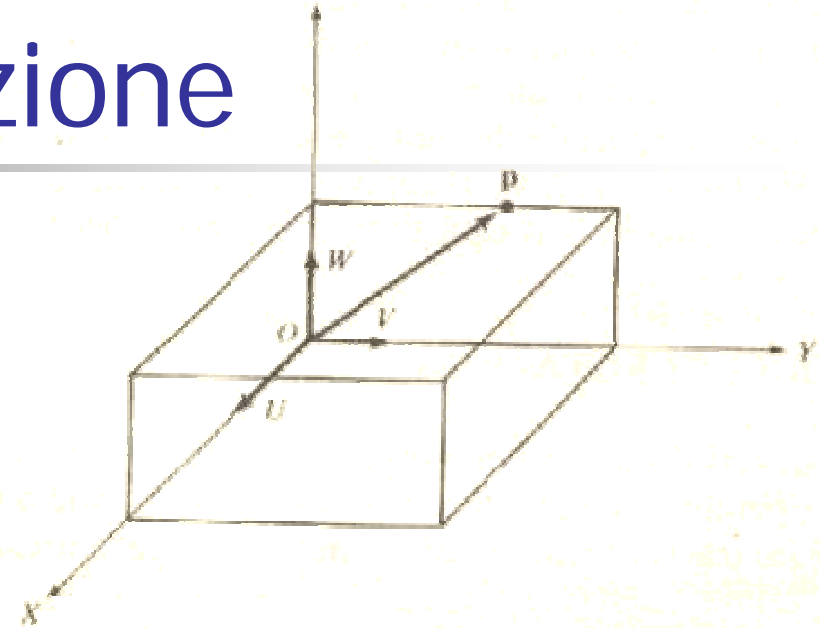


Figura 2.2 Sistemi di coordinate di riferimento e solidali al corpo.

è la relazione che converte le coordinate del vettore p_{uvw} espresse nel sistema OUVW nelle coordinate del vettore p_{xyz} espresse nel sistema di riferimento OXYZ.

R è la matrice di rotazione 3x3 tra le due terne OUVW e OXYZ

Matrici di rotazione fondamentali

Rotazione intorno all'asse X

$$\mathbf{R}_{x, \alpha} = \begin{bmatrix} 1 & 0 & 0 \\ 0 & \cos \alpha & -\sin \alpha \\ 0 & \sin \alpha & \cos \alpha \end{bmatrix}$$

Rotazione intorno all'asse Y

$$\mathbf{R}_{y, \phi} = \begin{bmatrix} \cos \phi & 0 & \sin \phi \\ 0 & 1 & 0 \\ -\sin \phi & 0 & \cos \phi \end{bmatrix}$$

Rotazione intorno all'asse Z

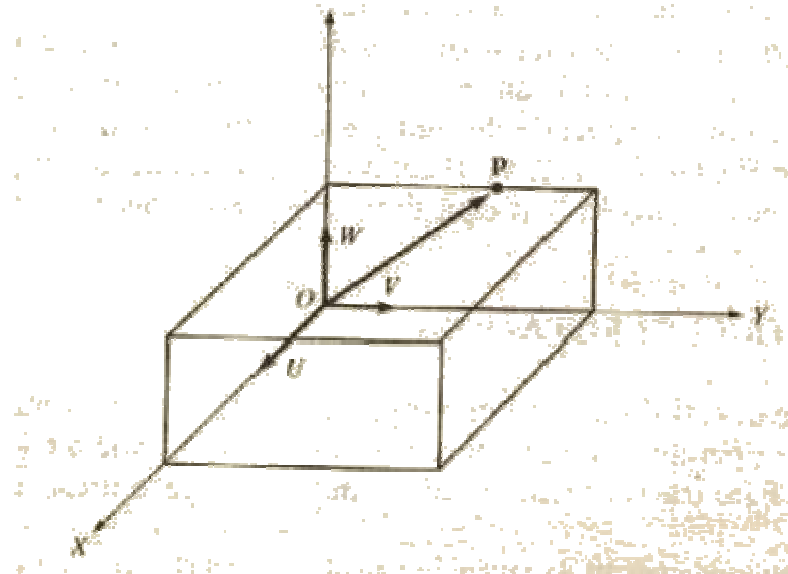
$$\mathbf{R}_{z, \theta} = \begin{bmatrix} \cos \theta & -\sin \theta & 0 \\ \sin \theta & \cos \theta & 0 \\ 0 & 0 & 1 \end{bmatrix}$$

Matrici di rotazione composte

- Le matrici di rotazione fondamentali possono essere moltiplicate tra loro per rappresentare una sequenza di rotazioni finite intorno agli assi principali del sistema di riferimento:

$$R = R_{x, \alpha} R_{y, \phi} R_{z, \theta}$$

$$p_{xyz} = R p_{uvw}$$



- NB: la moltiplicazione tra matrici non è commutativa



Coordinate omogenee

Rappresentazione di un vettore posizione di N componenti con un vettore di $(N+1)$ componenti

$$P = (p_x, p_y, p_z)^T \quad P^\wedge = (wp_x, wp_y, wp_z, w)^T$$

w = fattore di scala

In robotica $w = 1$.

Rappresentazione unica delle componenti di traslazione, rotazione, prospettive e di scala.



Matrici di rotazione omogenee

Rotazione intorno all'asse X

$$\mathbf{R}_{x, \alpha} = \begin{bmatrix} 1 & 0 & 0 & 0 \\ 0 & \cos \alpha & -\sin \alpha & 0 \\ 0 & \sin \alpha & \cos \alpha & 0 \\ 0 & 0 & 0 & 1 \end{bmatrix}$$

Rotazione intorno all'asse Y

$$\mathbf{R}_{y, \phi} = \begin{bmatrix} \cos \phi & 0 & \sin \phi & 0 \\ 0 & 1 & 0 & 0 \\ -\sin \phi & 0 & \cos \phi & 0 \\ 0 & 0 & 0 & 1 \end{bmatrix}$$

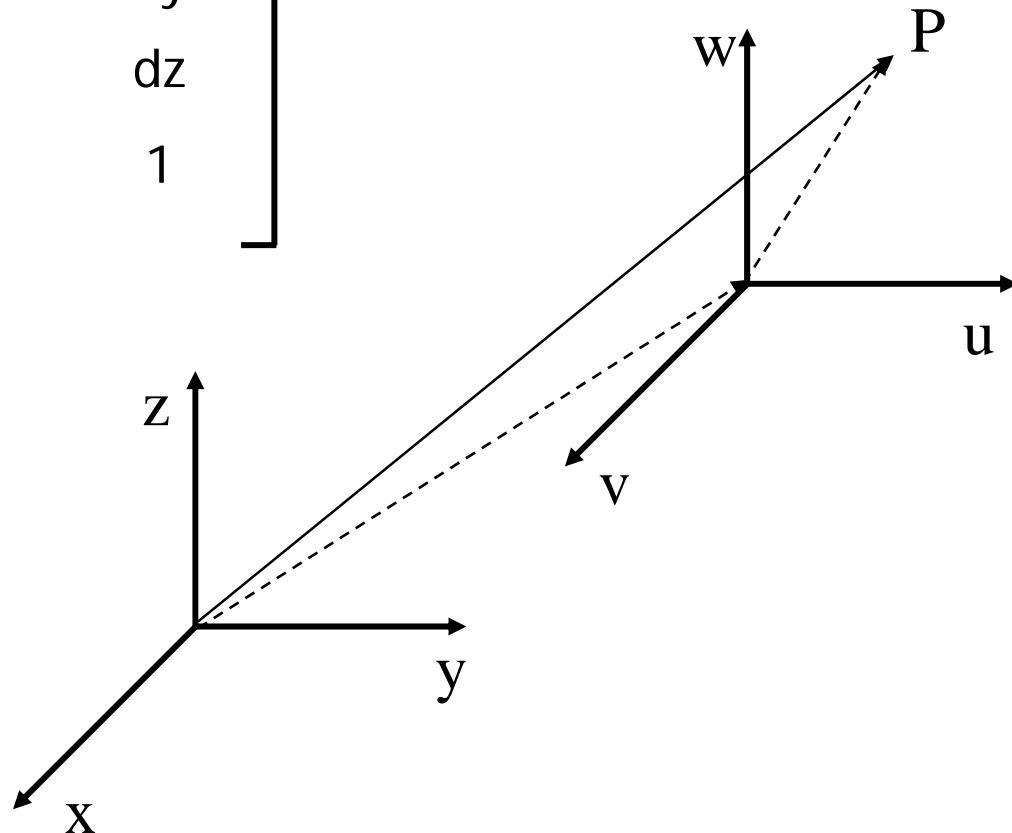
Rotazione intorno all'asse Z

$$\mathbf{R}_{z, \theta} = \begin{bmatrix} \cos \theta & -\sin \theta & 0 & 0 \\ \sin \theta & \cos \theta & 0 & 0 \\ 0 & 0 & 1 & 0 \\ 0 & 0 & 0 & 1 \end{bmatrix}$$

Matrice di traslazione omogenea fondamentale

$$\mathbf{T}_{\text{tran}} = \begin{bmatrix} 1 & 0 & 0 & dx \\ 0 & 1 & 0 & dy \\ 0 & 0 & 1 & dz \\ 0 & 0 & 0 & 1 \end{bmatrix}$$

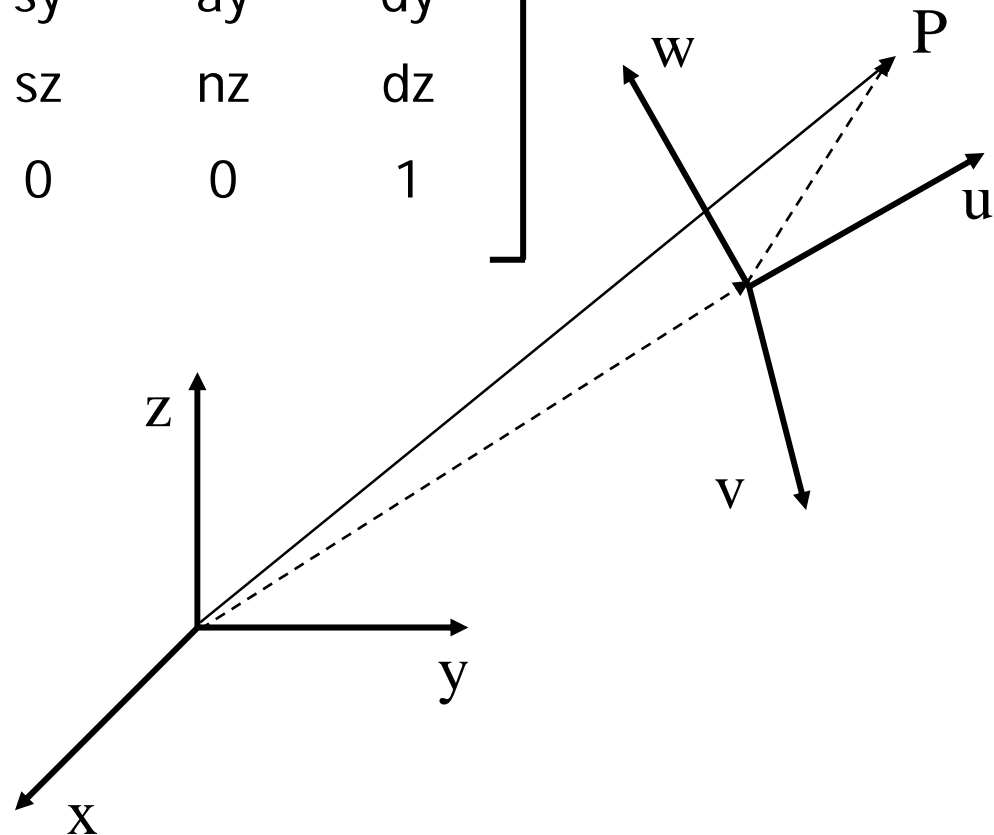
$$\mathbf{P}_{\text{xyz}} = \mathbf{T}_{\text{tran}} \mathbf{P}_{\text{vuw}}$$



Matrice di trasformazione omogenea: rotazione e traslazione

$$T = \begin{bmatrix} R_{3 \times 3} & p_{3 \times 1} \\ f_{1 \times 3} & 1_{1 \times 1} \end{bmatrix} = \begin{bmatrix} n_x & s_x & a_x & d_x \\ n_y & s_y & a_y & d_y \\ n_z & s_z & a_z & d_z \\ 0 & 0 & 0 & 1 \end{bmatrix}$$

$$p_{xyz} = T p_{vuw}$$

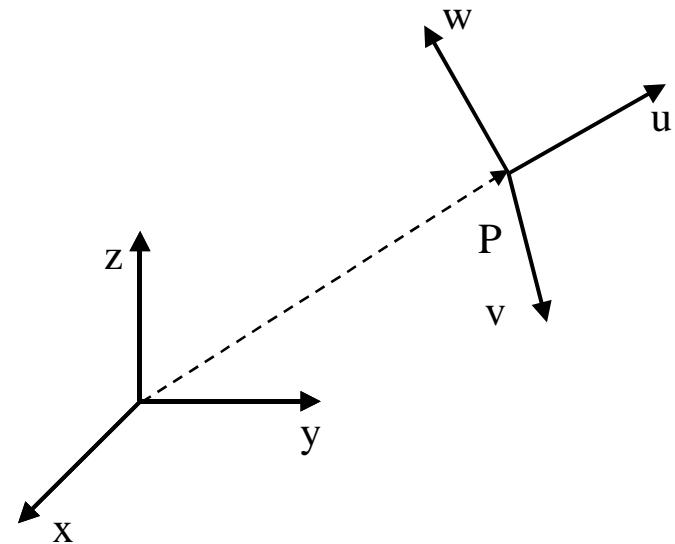


Interpretazione geometrica delle matrici di trasformazione

$$T = \begin{bmatrix} n_x & s_x & a_x & d_x \\ n_y & s_y & a_y & d_y \\ n_z & s_z & a_z & d_z \\ 0 & 0 & 0 & 1 \end{bmatrix} = \begin{bmatrix} \mathbf{n} & \mathbf{s} & \mathbf{a} & \mathbf{p} \\ 0 & 0 & 0 & 1 \end{bmatrix}$$

\mathbf{p} = Origine di OUVW rispetto a OXYZ

n, s, a rappresentano l'orientamento della terna OUVW rispetto a OXYZ





Matrici di trasformazione omogenee composte

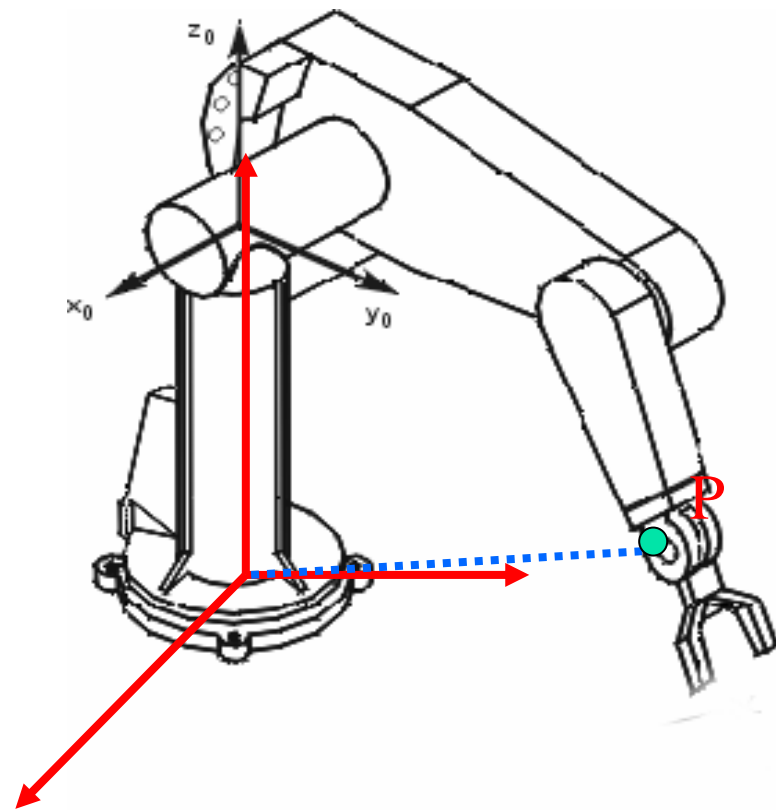
Le matrici omogenee di rotazione e traslazione possono essere moltiplicate tra loro per ottenere una matrice composta (T)

$$T = T^0_1 T^1_2 \dots T^{n-1}_n$$

$$p^0 = T^0_1 T^1_2 \dots T^{n-1}_n p^n = T p^n$$

Cinematica Diretta: Rappresentazione di Denavit-Hartenberg

- Metodo matriciale per descrivere le relazioni di traslazione e rotazione tra link adiacenti
- La rappresentazione di D-H consiste in una matrice di trasformazione omogenea 4x4 che rappresenta ogni sistema di coordinate dei link rispetto ai giunti con riferimento al link precedente
- Attraverso trasformazioni sequenziali, la posizione dell'effettore finale può essere espressa nelle coordinate della base

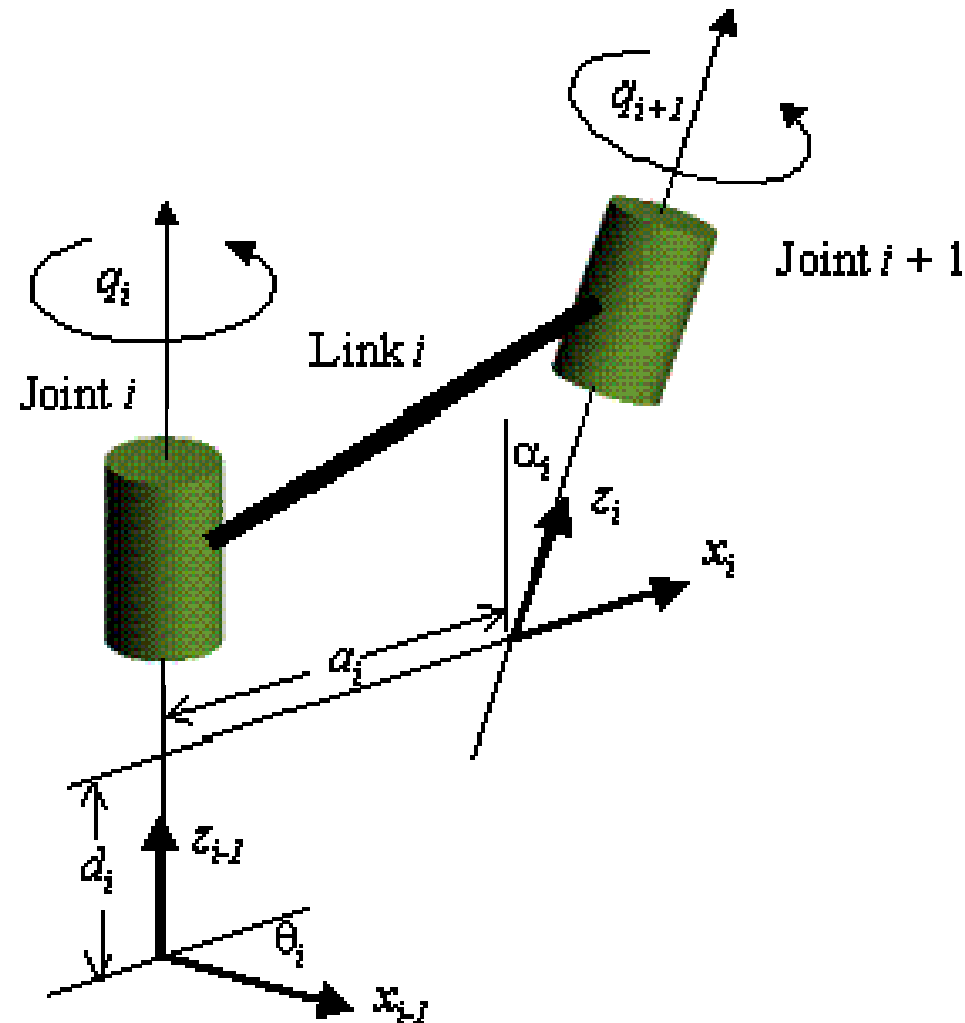




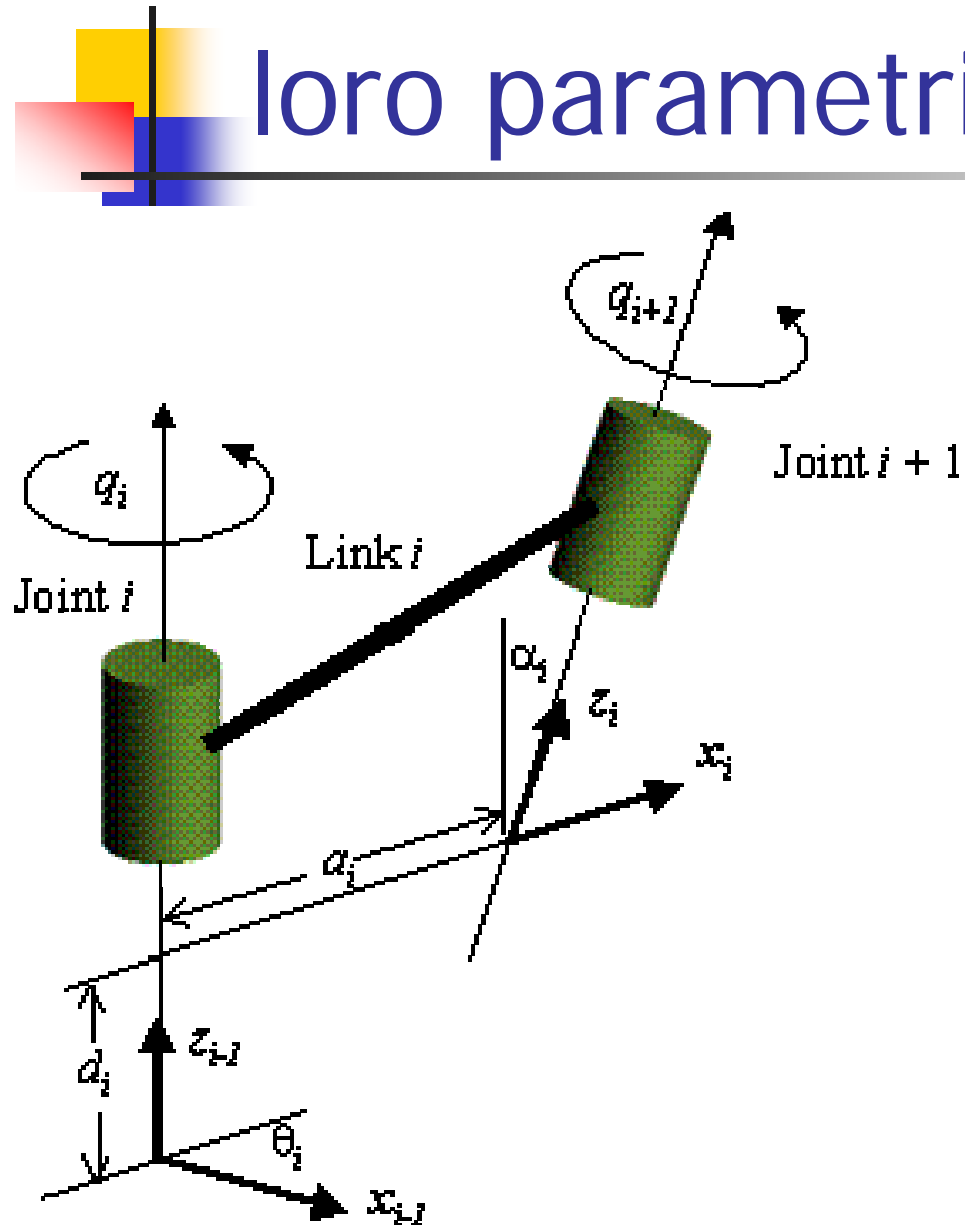
Sistemi di coordinate dei link e loro parametri

- A ciascun link di un manipolatore sono associati quattro parametri: due determinano la posizione relativa dei link adiacenti (parametri di giunto) e due la struttura del link.
- Le matrici di trasformazione omogenea dipendono da questi parametri, di cui solo uno è una incognita

Sistemi di coordinate dei link e loro parametri

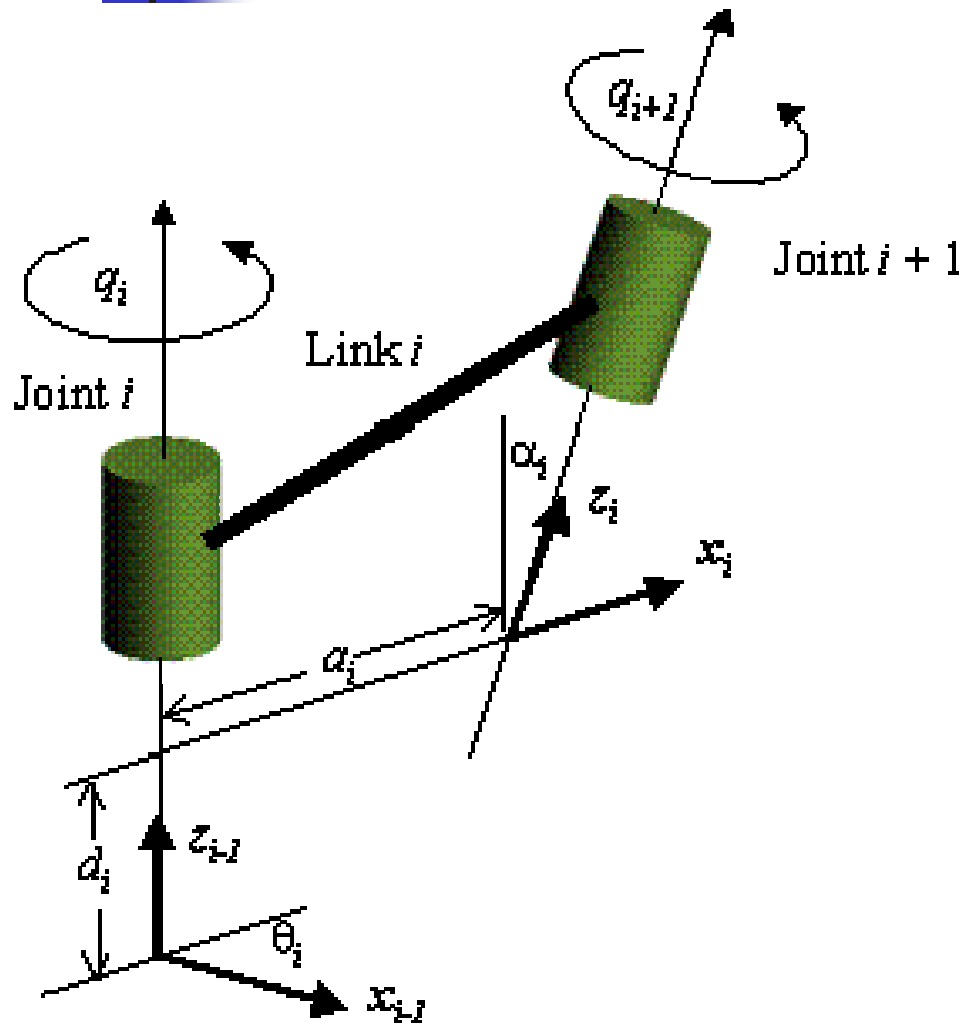


Sistemi di coordinate dei link e loro parametri



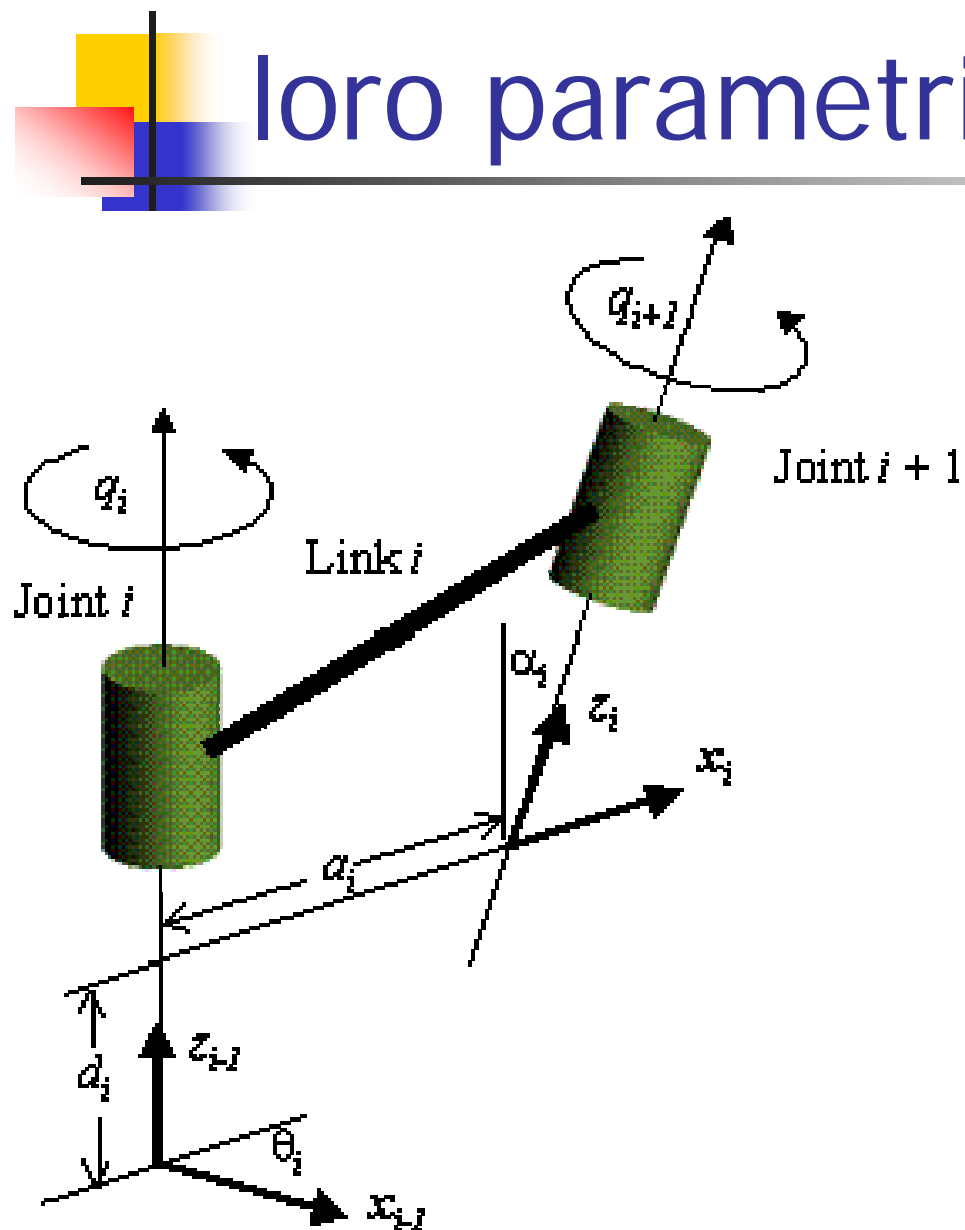
- L'asse di rotazione del giunto è definito alla connessione dei due link che esso unisce.
- Per ogni asse sono definite due rette normali, una per ogni link.
- A ciascun link di un manipolatore sono associati quattro parametri: due determinano la posizione relativa dei link adiacenti (parametri di giunto) e due la struttura del link.

Sistemi di coordinate dei link e loro parametri



- La posizione relativa del link i -esimo rispetto al link $(i-1)$ -esimo può essere definita misurando la distanza e l'angolo tra i due link adiacenti
- d_i = distanza fra le rette normali misurata lungo l'asse del giunto i -esimo
- θ_i = angolo compreso tra le due normali misurato su un piano normale all'asse stesso.

Sistemi di coordinate dei link e loro parametri



- Dal punto di vista cinematico, un link mantiene una configurazione fissa tra due giunti (struttura del link).
- La struttura del link i può essere caratterizzata mediante la lunghezza e l'angolo di rotazione del link i .
- a_i = distanza minima misurata lungo la normale comune tra gli assi dei giunti
- α_i = angolo compreso tra gli assi dei giunti su un piano normale ad a_i



Sistemi di coordinate dei link e loro parametri

Riassumendo, i parametri a_i , α_i , d_i e θ_i costituiscono un insieme sufficiente a determinare completamente la configurazione cinematica di ciascun anello della catena cinematica articolata del braccio.

Denavit e Hartenberg hanno proposto un metodo matriciale per stabilire sistematicamente un sistema di coordinate per ogni link della catena articolata.



Rappresentazione di Denavit-Hartenberg

Algoritmo di rappresentazione dei sistemi di coordinate ortonormali coerenti per un robot, che facilita lo sviluppo del procedimento logico per la soluzione dei giunti (matrice del braccio).

Dato un robot ad N gradi di libertà si assegna un sistema di coordinate ortonormali a ogni link.

L'assegnamento inizia dalla base del supporto e procede fino all'effettore per un totale di $N+1$ sistemi di riferimento

Le relazioni tra link adiacenti sono espresse mediante matrici di trasformazione omogenee 4×4 .



Rappresentazione di Denavit-Hartenberg

Matrice di trasformazione omogenea 4X4 che rappresenta ogni sistema di coordinate dei link rispetto ai giunti con riferimento al link precedente.

Per un braccio a 6 gradi di libertà = 7 sistemi di coordinate

asse z_{i-1} = asse di movimento del giunto i

asse z_i = asse di movimento del giunto $i+1$

asse x_i = normale all'asse z_{i-1} e all'asse z_i

asse y_i = completa la regola della mano destra

Attraverso trasformazioni sequenziali l'estremità dell'effettore espressa nelle coordinate del sistema solidale alla mano può essere trasformata ed espressa nel sistema delle coordinate di base (sistema inerziale di riferimento).

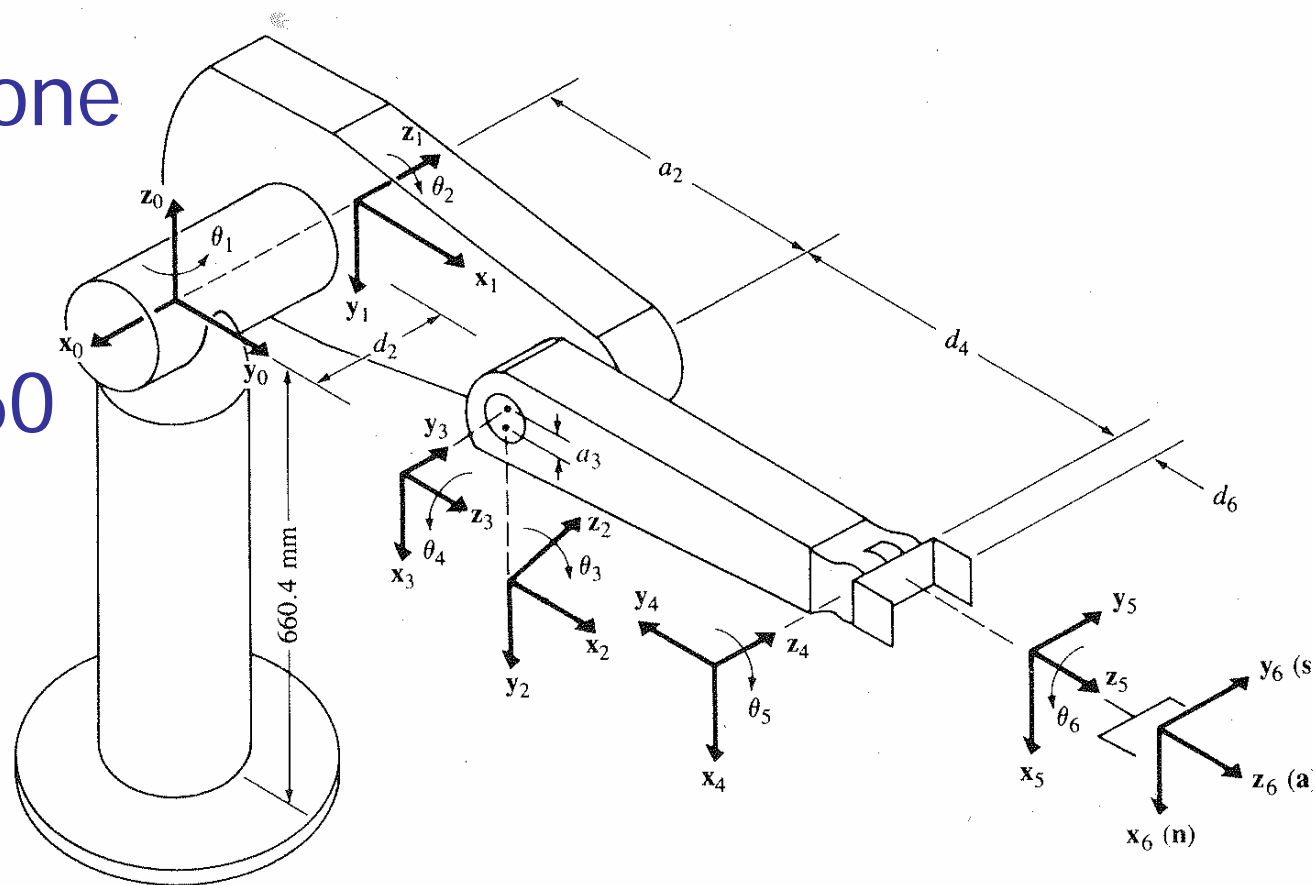


Rappresentazione di Denavit-Hartenberg

Passi fondamentali dell'algoritmo:

1. Determinare il sistema di coordinate fondamentale
2. Per ogni giunto da 1 a 5, stabilire l'asse del giunto, l'origine del sistema di coordinate, l'asse x e l'asse y.
3. Stabilire il sistema di coordinate della mano, uscente dal robot.
4. Per ogni giunto e per ogni link, determinare quindi i parametri dei giunti e dei link.

Rappresentazione di Denavit-Hartenberg per il PUMA 560



Parametri delle coordinate dei link per il braccio PUMA					
Giunto i	θ_i	α_i	a_i	d_i	Escursione del giunto
1	90	-90	0	0	-160 to +160
2	0	0	431.8 mm	149.09 mm	-225 to 45
3	90	90	-20.32 mm	0	-45 to 225
4	0	-90	0	433.07 mm	-110 to 170
5	0	90	0	0	-100 to 100
6	0	0	0	56.25 mm	-266 to 266



Rappresentazione di Denavit-Hartenberg

- Stabilito il sistema di coordinate di D-H per ogni link, si può definire una matrice di trasformazione omogenea che mette in relazione i sistemi di coordinate adiacenti.
- Un punto r_i espresso nel sistema di coordinate i -esimo, può essere espresso nel sistema di coordinate $(i-1)$ -esimo come r_{i-1} effettuando trasformazioni di rotazione e traslazione:
 - Ruotare intorno a z_{i-1} di un angolo θ_i per allineare x_i con x_{i-1}
 - Traslare di una quantità d_i lungo z_{i-1} per far coincidere x_i e x_{i-1}
 - Traslare di a_i lungo x_i per portare le due origini a coincidere
 - Ruotare di α_i per far coincidere i due sistemi di riferimento



Rappresentazione di Denavit-Hartenberg

- Queste trasformazione può essere espressa con una matrice di trasformazione omogenea:

$${}^{i-1}A_i = T_{z,d} T_{z,\theta} T_{x,a} T_{x,\alpha}$$

$${}^{i-1}r_i = {}^{i-1}A_i p_i = \begin{bmatrix} \cos\theta_i & -\cos\alpha_i \sin\theta_i & \sin\alpha_i \sin\theta_i & a_i \cos\theta_i \\ \sin\theta_i & \cos\alpha_i \cos\theta_i & -\sin\alpha_i \cos\theta_i & -a_i \sin\theta_i \\ 0 & \sin\alpha_i & \cos\alpha_i & -d_i \\ 0 & 0 & 0 & 1 \end{bmatrix}$$



Rappresentazione di Denavit-Hartenberg

La rappresentazione D-H dipende dai quattro parametri geometrici associati a ogni link, che descrivono completamente tutti i giunti rotazionali o prismatici.

Per un **giunto rotazionale** d_i , a_i , α_i sono i parametri del giunto e restano costanti per un dato robot, **varia solo** θ_i

Per un **giunto prismatico** θ_i , a_i , α_i sono i parametri del giunto e restano costanti per un dato robot, **varia solo** d_i



Rappresentazione di Denavit-Hartenberg

La matrice omogenea T che specifica il sistema di coordinate n -esimo rispetto al sistema di coordinate fondamentale è il prodotto a catena delle successive matrici di trasformazione delle coordinate di ${}^{i-1}A_i$, ed è espressa come:

$${}^0T_n = {}^0A_1 {}^1A_2 \dots \dots \dots {}^{n-1}A_n$$
$${}^0T_n = \begin{bmatrix} X_i & Y_i & Z_i & p_i \\ 0 & 0 & 0 & 1 \end{bmatrix} \quad {}^0T_n = \begin{bmatrix} {}^0R_n & {}^0p_n \\ 0 & 1 \end{bmatrix}$$

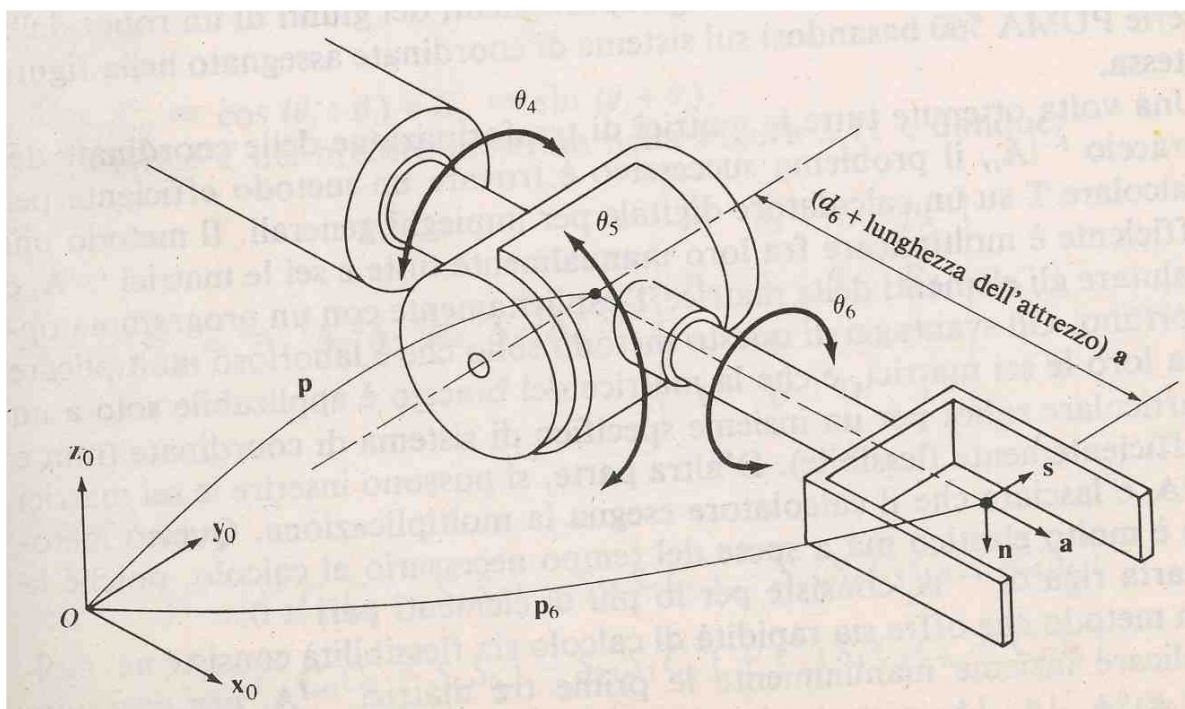
Dove $[X_i \ Y_i \ Z_i]$ è la matrice di orientamento del sistema di coordinate n -esimo sul link n rispetto al sistema di coordinate fondamentale

P_i è il vettore posizione che punta dall'origine del sistema di coordinate fondamentale all'origine del sistema di coordinate n -esimo

R è la matrice che definisce gli angoli di roll, pitch e yaw

Rappresentazione di Denavit-Hartenberg

$${}^0T_n = \begin{bmatrix} {}^0R_n & {}^0p_n \\ 0 & 1 \end{bmatrix} = \begin{bmatrix} n & s & a & p_0 \\ 0 & 0 & 0 & 1 \end{bmatrix}$$





Rappresentazione di Denavit-Hartenberg

La cinematica diretta di un manipolatore a 6 link è riducibile semplicemente al calcolo di $T = {}^0A_6$ moltiplicando a catena le 6 matrici

Per manipolatori a giunti rotazionali, i parametri da definire per stabilire la posizione dell'effettore finale nello spazio operativo sono gli angoli dei giunti $\theta_i = q_i$

Per un dato $q = (q_0, q_1, q_2, q_3, q_4, q_5)$ è possibile determinare (X, Y, Z, r, p, y)

$$\mathbf{x} = k(q) = T(q)$$



Problema della Cinematica inversa

Il problema cinematico inverso riguarda la determinazione delle variabili di giunto una volta assegnati posizione e orientamento dell'organo terminale.

$$\mathbf{q} = \mathbf{k}^{-1}(\mathbf{x}) \quad q \text{ incognita, } x \text{ noto}$$

$$\text{Es. PUMA } (q_1, \dots, q_6) = \mathbf{k}^{-1}(x, y, z, \text{roll}, \text{pitch}, \text{yaw})$$



Il problema cinematico inverso

- Le equazioni da risolvere sono in generale non lineari
- Non è sempre possibile trovare una soluzione analitica
- Si possono avere soluzioni multiple.
- Si possono avere infinite soluzioni (manipolatori ridondanti).
- In funzione della struttura cinematica del braccio, possono non esistere soluzioni ammissibili.
- L'esistenza di una soluzione è sempre garantita se la posizione e l'orientamento desiderati appartengono allo spazio di lavoro destro del manipolatore.



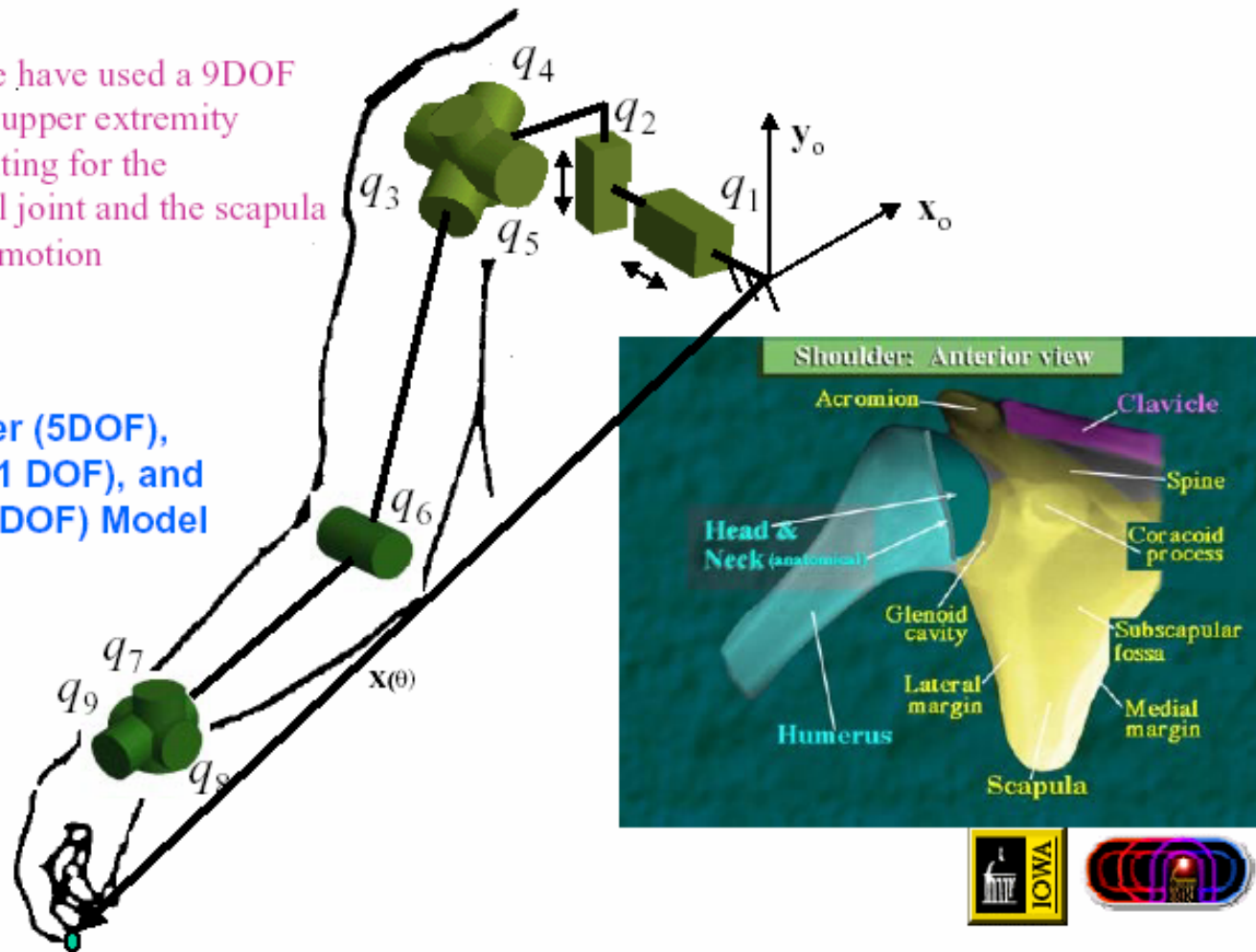
Il problema cinematico inverso

- Generalmente si scinde il problema in due sottoproblemi disaccoppiando la soluzione per la posizione da quella per l'orientamento
- Dati noti = posizione p ed orientamento R della pinza
- Calcolare la posizione del polso in funzione delle prime tre variabili di giunto q_1, q_2, q_3
- Risolvere la cinematica inversa per le prime tre variabili di giunto q_1, q_2, q_3
- Calcolare l'orientamento del polso in funzione di (q_1, q_2, q_3)
- Risolvere la cinematica inversa per l'orientamento $(\theta_4, \theta_5, \theta_6)$

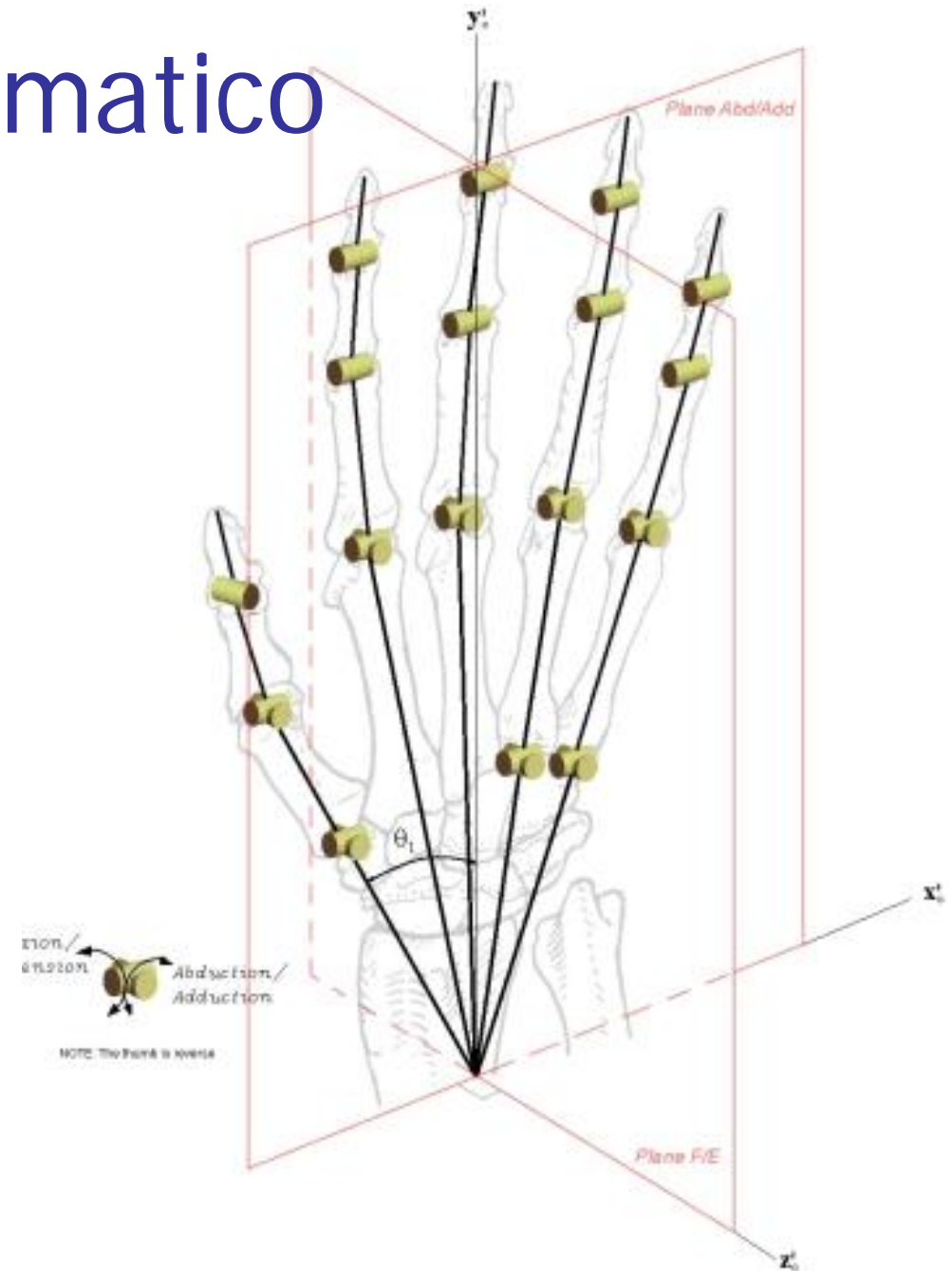
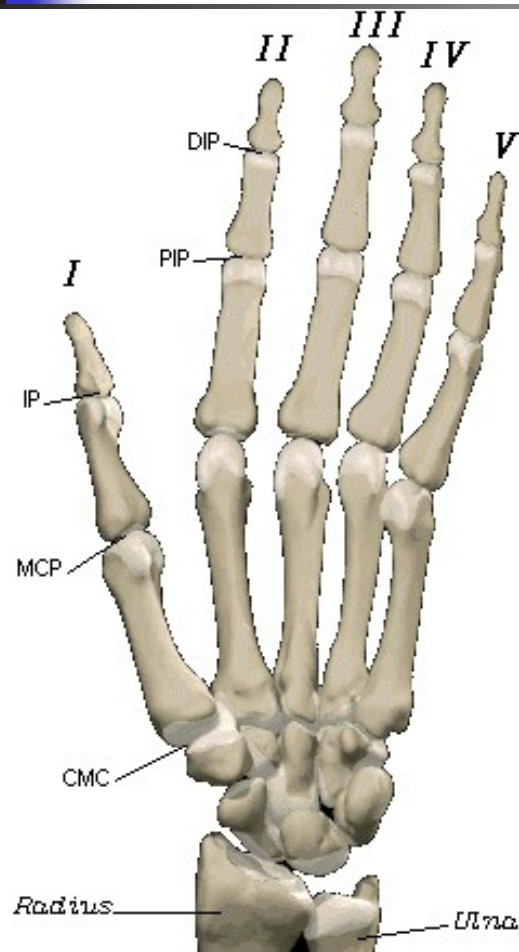
Modello Cinematico del braccio umano

Typically, we have used a 9DOF model of the upper extremity while accounting for the glenohumeral joint and the scapula translational motion

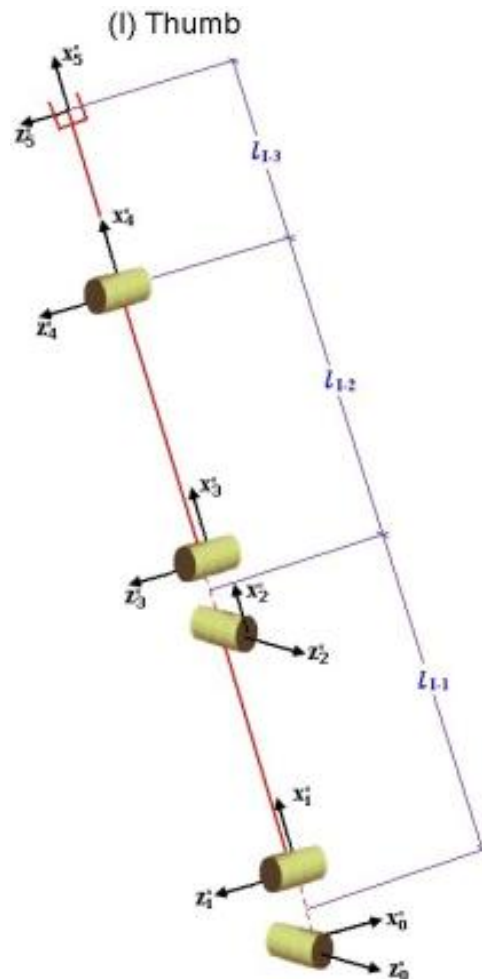
Shoulder (5DOF),
Elbow (1 DOF), and
Wrist (3DOF) Model



Modello Cinematico della mano



Modello Cinematico del pollice



	θ_i	d_i	a_i	α_i
1	$q_{50} + \frac{\pi}{2}$	0	0	$-\frac{\pi}{2}$
2	q_{51}	0	l_{I-1}	$\frac{\pi}{2}$
3	q_{52}	0	0	$-\frac{\pi}{2}$
4	q_{53}	0	l_{I-2}	0
5	q_{54}	0	l_{I-3}	0

	Min.	Max.
q_{50}	0	$\frac{\pi}{3}$
q_{51}	$-\frac{5}{36}\pi$	$\frac{7}{36}\pi$
q_{52}	0	$\frac{\pi}{3}$
q_{53}	$-\frac{\pi}{18}$	$\frac{11}{36}\pi$
q_{54}	$-\frac{\pi}{12}$	$\frac{4}{9}\pi$

Modello Cinematico del corpo umano

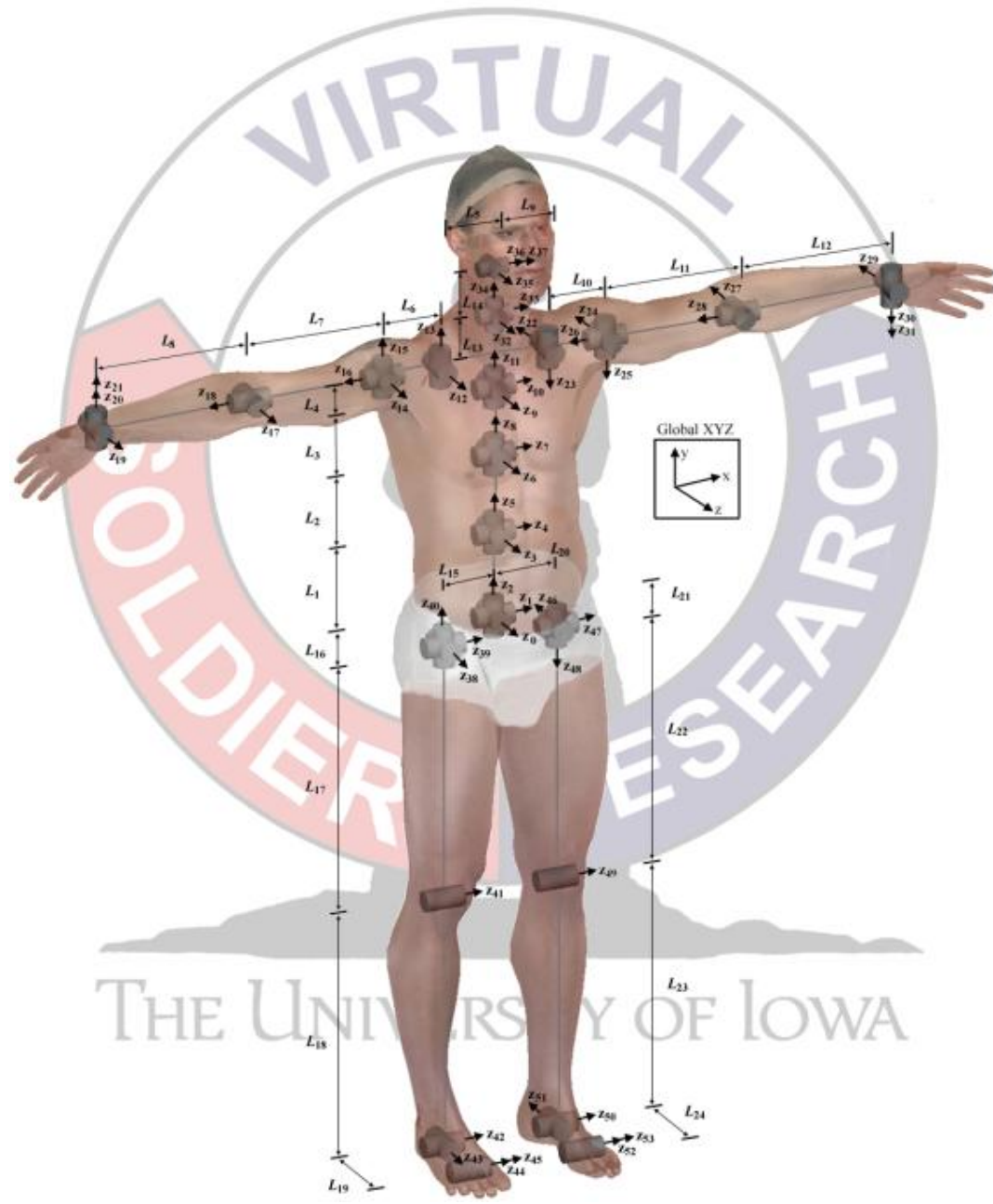


Table 1 DH table for arms, legs, and neck

#	DOF	θ_i	d_i	α_i	a_i
1	Q1	90	0	90	0
2	Q2	90	0	90	0
3	Q3	90	L1	90	0
4	Q4	90	0	90	0
5	Q5	90	0	90	0
6	Q6	90	L2	90	0
7	Q7	90	0	90	0
8	Q8	90	0	90	0
9	Q9	90	L3	90	0
10	Q10	90	0	90	0
11	Q11	90	0	90	0
12	Q12	-90	L4	-90	L5
13	Q13	0	0	90	0
14	Q14	0	0	-90	L6
15	Q15	0	0	90	0
16	Q16	90	0	90	0
17	Q17	90	L7	90	0
18	Q18	0	0	-90	0
19	Q19	0	L8	90	0
20	Q20	90	0	90	0
21	Q21	0	0	0	0