

Corso di Percezione Robotica (PRo)



Modulo B. Fondamenti di Robotica e Controllo

Sensori per la robotica

Sommario della lezione

- Definizione di sensore e di trasduttore
- Classificazione dei trasduttori
- Proprietà fondamentali dei sensori
- Sensori di posizione: switch, encoders, potenziometri, sensori a effetto Hall
- Misurazione della distanza: triangolazione, tempo di volo
- Sensori di prossimità: sensori a ultrasuoni e a infrarossi
- Sensori di forza: strain gauge e sensori di forza/coppia

Riferimenti bibliografici:

AA.VV., *Handbook of Mechatronics*, CRC Press LLC, 2002, Cap.19

Fu, Gonzalez, Lee, *Robotica*, McGraw-Hill, Cap.6

Russel, *Robot Tactile Sensing*, Prentice Hall, Cap.4

Sommario della lezione

- **Definizione di sensore e di trasduttore**
- Classificazione dei trasduttori
- Proprietà fondamentali dei sensori
- Sensori di posizione: switch, encoders, potenziometri, sensori a effetto Hall
- Misurazione della distanza: triangolazione, tempo di volo
- Sensori di prossimità: sensori a ultrasuoni e a infrarossi
- Sensori di forza: strain gauge e sensori di forza/coppia

Definizione di sensore e trasduttore



- **SENSORE:**

dispositivo sensibile ad una grandezza fisica ed in grado di trasformarla in un segnale misurabile e trasferibile

- **TRASDUTTORE:**

dispositivo che riceve in ingresso energia in una certa forma e produce in uscita energia in una forma diversa, secondo una relazione nota e fissata tra l'ingresso e l'uscita, non necessariamente per finalità di misura

Sommario della lezione



- Definizione di sensore e di trasduttore
- **Classificazione dei trasduttori**
- Proprietà fondamentali dei sensori
- Sensori di posizione: switch, encoders, potenziometri, sensori a effetto Hall
- Misurazione della distanza: triangolazione, tempo di volo
- Sensori di prossimità: sensori a ultrasuoni e a infrarossi
- Sensori di forza: strain gauge e sensori di forza/coppia

Una prima suddivisione:



- sensori passivi:
 - convertono direttamente l'energia dell'ingresso in energia di uscita, senza l'ausilio di sorgenti esterne
- sensori attivi:
 - richiedono energia dall'esterno (eccitazione) per la conversione

Classificazione dei trasduttori

Sul tipo di energia in ingresso, in ingresso o ausiliaria

- Radiante - onde elettromagnetiche:
 - intensità, frequenza, polarizzazione e fase
- Meccanica - parametri esterni della materia:
 - posizione, velocità, dimensione, durezza, forza
- Termica:
 - temperatura, gradiente di temperatura, calore
- Elettrica:
 - potenziale, corrente, resistenza, capacità
- Magnetica:
 - intensità di campo, densità del flusso, permeabilità
- Chimica - struttura interna della materia:
 - concentrazioni, struttura del cristallo, stato di aggregazione

Trasformazioni di energia in un trasduttore

ENERGIA IN → *ENERGIA* → *ENERGIA IN*
INGRESSO *AUSILIARIA* *USCITA*

CHIMICA

CHIMICA

CHIMICA

MAGNETICA

MAGNETICA

MAGNETICA

ELETTRICA

ELETTRICA

ELETTRICA

TERMICA

TERMICA

TERMICA

MECCANICA

MECCANICA

MECCANICA

RADIANTE

RADIANTE

RADIANTE

NESSUNA

Trasformazioni di energia in un trasduttore - *Es: ENCODER OTTICO*

ENERGIA IN → *ENERGIA* → *ENERGIA IN*
INGRESSO *AUSILIARIA* *USCITA*

CHIMICA

CHIMICA

CHIMICA

MAGNETICA

MAGNETICA

MAGNETICA

ELETTRICA

ELETTRICA

ELETTRICA

TERMICA

TERMICA

TERMICA

MECCANICA

MECCANICA

MECCANICA

RADIANTE

RADIANTE

RADIANTE

NESSUNA

Sommario della lezione



- Definizione di sensore e di trasduttore
- Classificazione dei trasduttori
- **Proprietà fondamentali dei sensori**
- Sensori di posizione: switch, encoders, potenziometri, sensori a effetto Hall
- Misurazione della distanza: triangolazione, tempo di volo
- Sensori di prossimità: sensori a ultrasuoni e a infrarossi
- Sensori di forza: strain gauge e sensori di forza/coppia

Proprietà fondamentali di un sensore



- FUNZIONE DI TRASFERIMENTO
- CALIBRAZIONE (TARATURA)
- LINEARITÀ
- ISTERESI
- ACCURATEZZA
- RIPETIBILITÀ
- RISOLUZIONE
- SENSIBILITÀ
- SENSIBILITÀ AL RUMORE
- VITA UTILE
- STABILITÀ

Funzione di trasferimento



La *funzione di trasferimento* è la relazione tra la grandezza da acquisire e l'uscita del sensore stesso

Calibrazione (o Taratura)



- L'operazione di calibrazione di un sensore corrisponde alla misurazione della grandezza in uscita per valori noti della grandezza in ingresso al sensore stesso.
- Per ciclo di calibrazione si intende una prova che copra tutto il campo di misura del sensore; la prova viene suddivisa in due parti, una per valori crescenti della grandezza e l'altra per valori decrescenti

Linearità



Se la funzione caratteristica input/output di un sensore viene rappresentata graficamente su una scala lineare, la *LINEARITÀ* è un'indicazione della deviazione dell'output misurato del sensore rispetto ad una linea retta.

La linea retta può essere scelta in vari modi. Ad es:

- 1) linea retta tra i punti dati dagli output del sensore relativi agli input 0 e 100%
- 2) linea retta che meglio approssima la curva dell'output del sensore con il metodo dei minimi quadrati

La linearità corrisponde al massimo scostamento, espresso in % di fondo scala, tra curva di calibrazione e una linea retta di riferimento

Isteresi

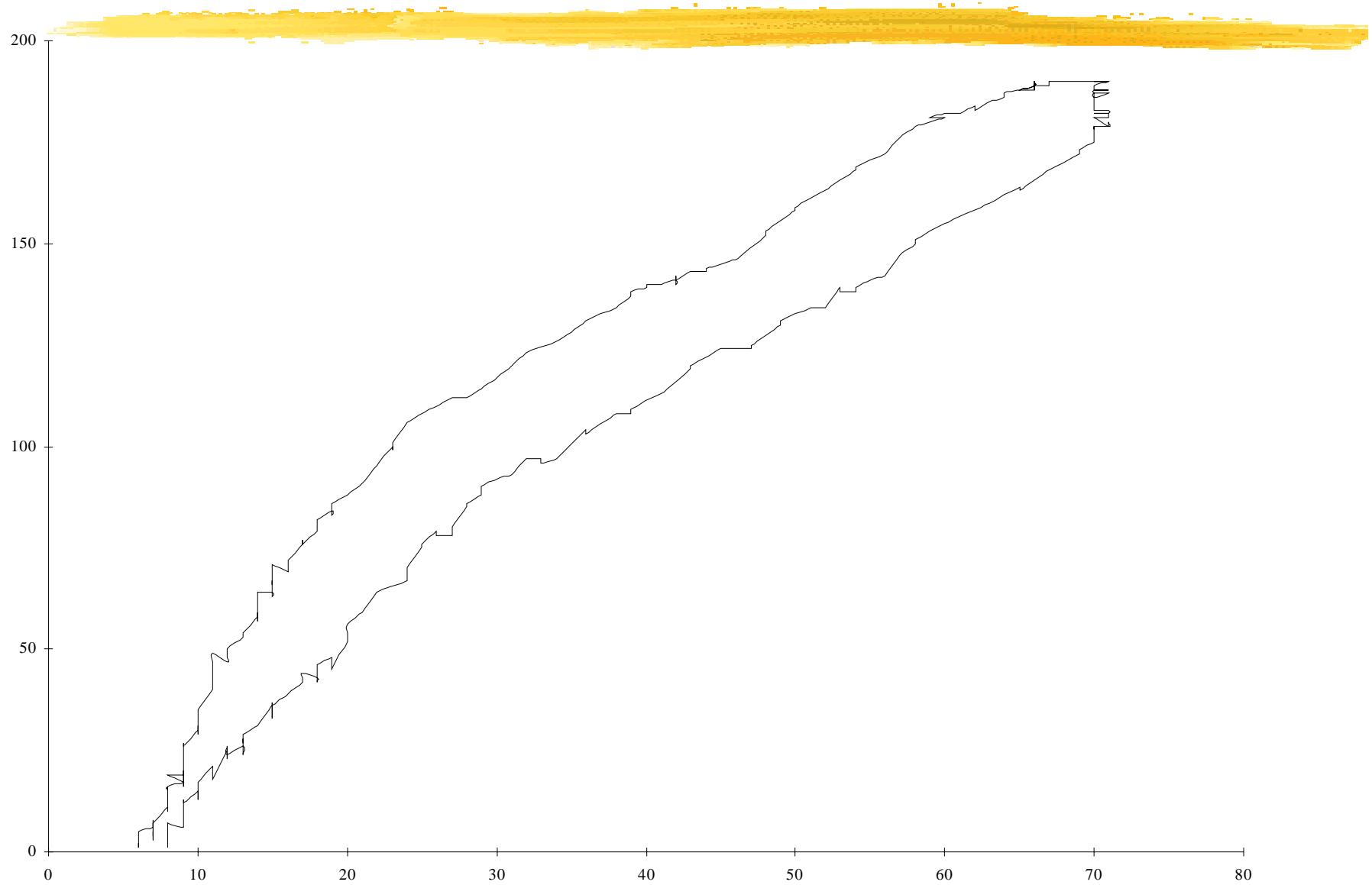


Se un sensore è affetto da *ISTERESI*, per uno stesso valore di input l'output può variare in funzione del fatto che l'input stia crescendo o decrescendo al momento della misurazione

L'ISTERESI corrisponde alla massima differenza tra i due cammini di andata e di ritorno dell'uscita di un sensore durante il ciclo di calibrazione.

Si esprime in percentuale del fondo scala (% f.s.).

Caratteristica di un sensore di contatto (array tattile)



Accuratezza



L'*accuratezza* rappresenta l'errore massimo tra la grandezza reale e quella misurata

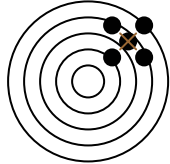
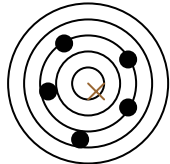
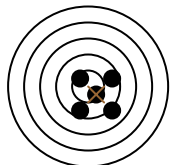
Ripetibilità



Quando uno stesso valore di input è applicato ad un sensore, la *RIPETIBILITÀ* è una misura della variabilità nell'output del sensore

Accuratezza e Ripetibilità

- accuratezza
 - $100 (x_m - x_v) / x_v$
 - x_m = valore medio
 - x_v = valore vero
- ripetibilità
 - dispersione delle misure

misura	Ripetibile	accurata
	SI	NO
	NO	SI
	SI	SI

Risoluzione



La *RISOLUZIONE* è la minima variazione nell'input che determina una variazione nell'output del sensore

Sensibilità



Una piccola variazione dell'input provoca una piccola variazione corrispondente nell'output.

La *SENSIBILITÀ* è il rapporto tra la variazione dell'output e la variazione dell'input

Rumore



Il *RUMORE* è il livello di segnale presente nell'output del sensore non provocato dall'input del sensore

Vita utile



E' il tempo per il quale il sensore opera senza modificare le sue prestazioni

Stabilità



Capacità del sensore a conservare inalterate le sue caratteristiche di funzionamento per un certo intervallo di tempo (lungo, medio, breve).

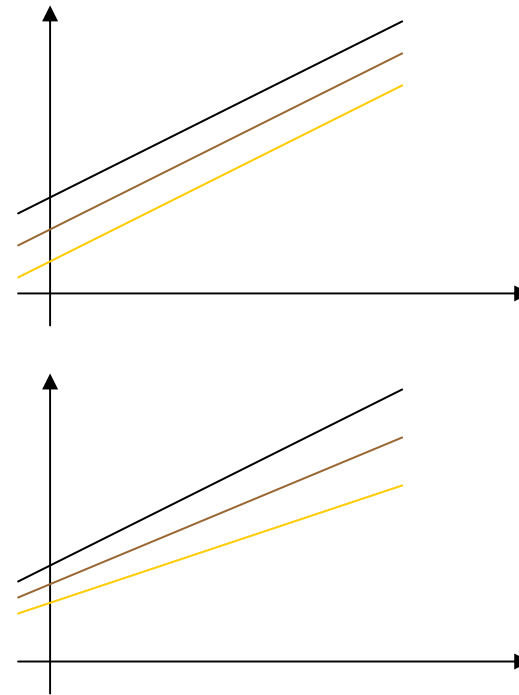
Altri parametri statici



- Tempo di risposta
- Range di ingresso
- Costo, dimensioni e peso
- Risposta in frequenza
- Fattori ambientali
- Temperatura max/min
- Tempo di warm-up
- Presenza di gas, fumi,...
- ...

alcuni parametri dinamici

- drift dello zero
 - ad esempio a causa della temperatura
- drift della sensibilità



Funzione dei sensori in un robot



- Percezione dello **stato interno**
(propriocezione)
- Percezione dello **stato esterno**
(esterocezione)

Funzione dei sensori in un robot



- Percezione dello **stato interno**: misura di variabili interne al sistema che sono usate per il controllo del robot. Ad esempio, la posizione dei giunti.

Funzione dei sensori in un robot



- Percezione dello **stato esterno**: misura di variabili caratterizzanti l'ambiente di lavoro, quali ad esempio la distanza, la prossimità, la forza.

Sommario della lezione

- Definizione di sensore e di trasduttore
- Classificazione dei trasduttori
- Proprietà fondamentali dei sensori
- **Sensori di posizione: switch, encoders, potenziometri, sensori a effetto Hall**
- Misurazione della distanza: triangolazione, tempo di volo
- Sensori di prossimità: sensori a ultrasuoni e a infrarossi
- Sensori di forza: strain gauge e sensori di forza/coppia

Sensori di posizione



- Switch
- Encoder ottici
- Potenzimetri
- Sensori a effetto Hall

Switch

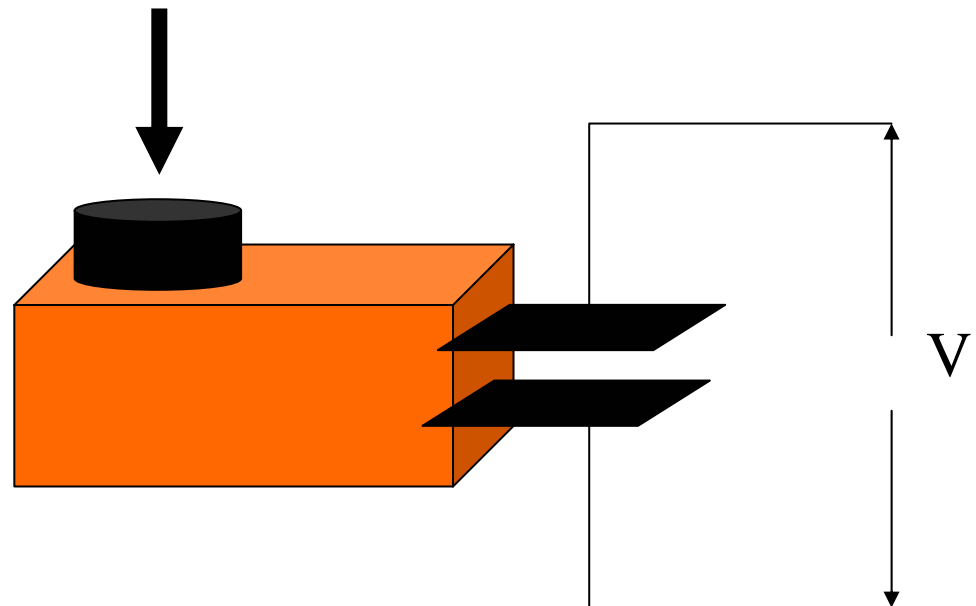
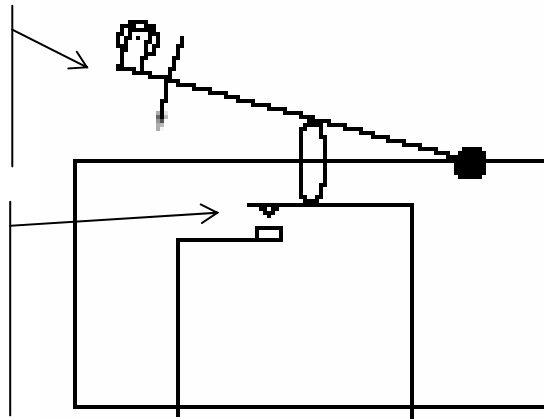


- Sensori di spostamento più semplici
- Forniscono un solo dato:
contatto / non contatto
- Applicazioni come sensori di posizione:
 - sensori di impatto su robot mobili
 - whisker
 - sensori di fine corsa per i giunti di un manipolatore

Switch meccanici

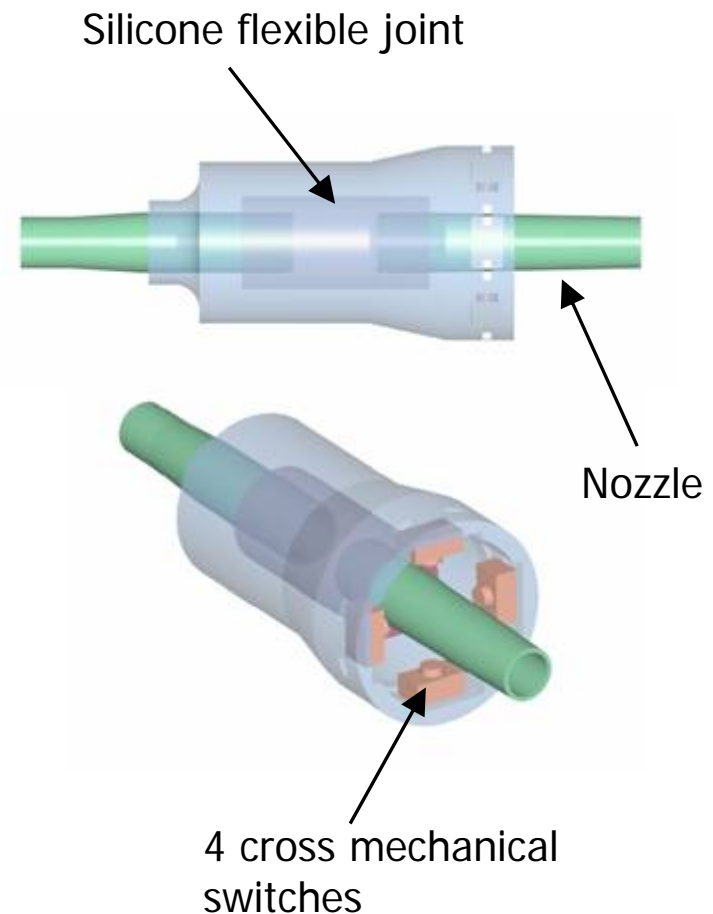
LEVETTA CHE VIENE
PREMUTA SE AVVIENE
UN CONTATTO

CONTATTO
MECCANICO CHE
CHIUDE UN CIRCUITO
ELETTRICO



Oral-Joystick: human-machine interface of a feeding assistive device for the severely disabled

The Oral-Joystick is a straw-like tube for drinking with a nozzle, connected by a *silicone flexible joint*, in contact with four cross mechanical switches. The user can push the switches and activate specific functions of the feeding device, only with simple movements of the mouth.



Encoder

- lineari / rotativi
- ottici / magnetici
- incrementali / assoluti

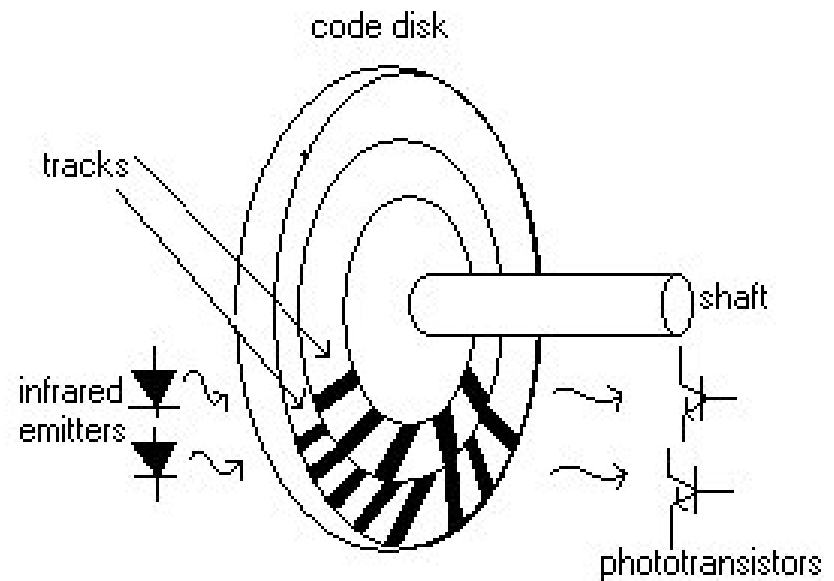
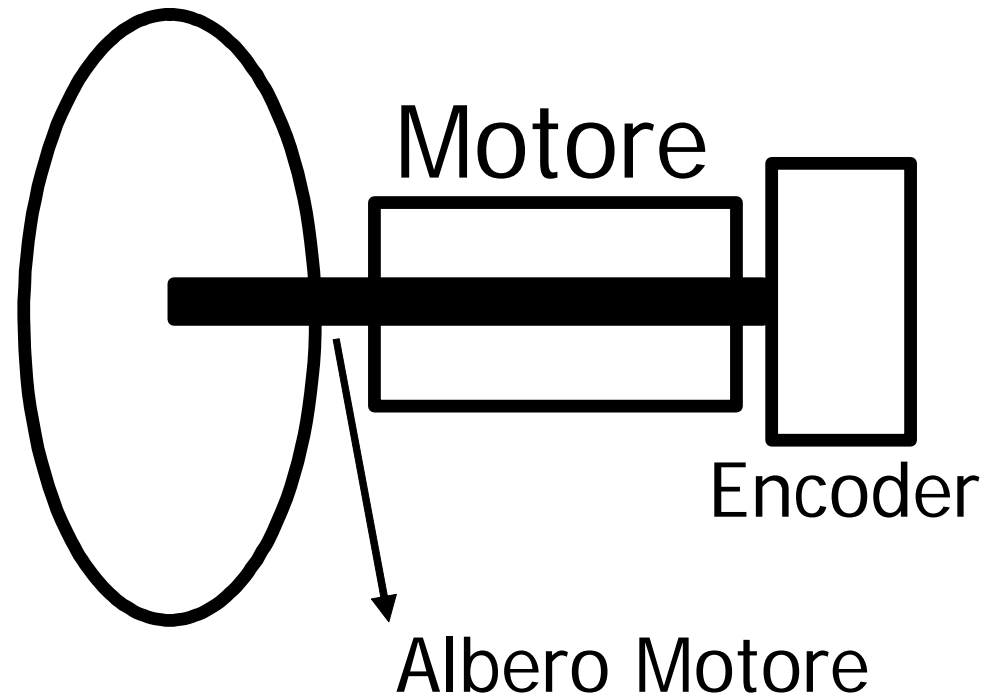


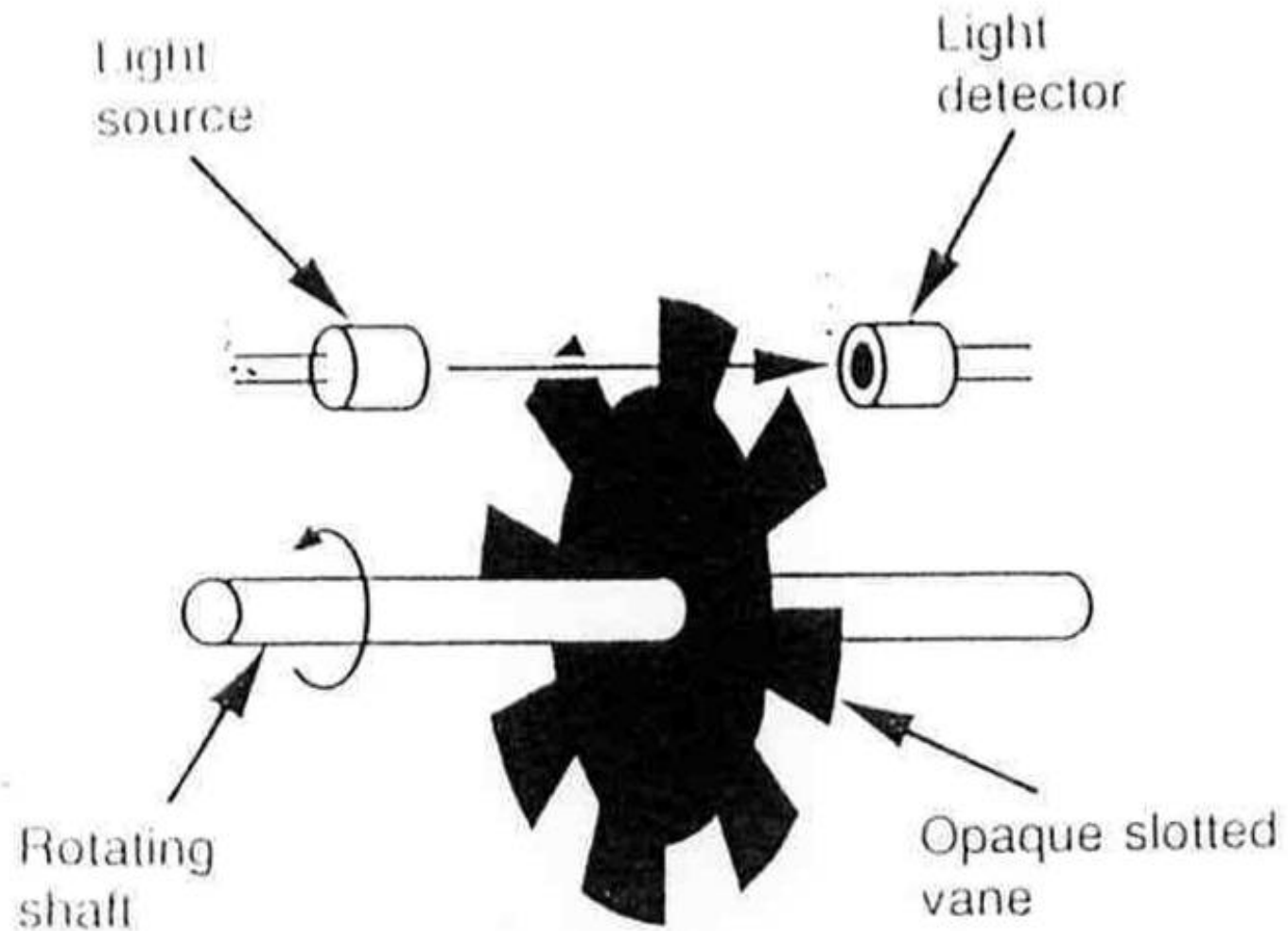
Fig 1. A rotary optical encoder

Encoder rotativi

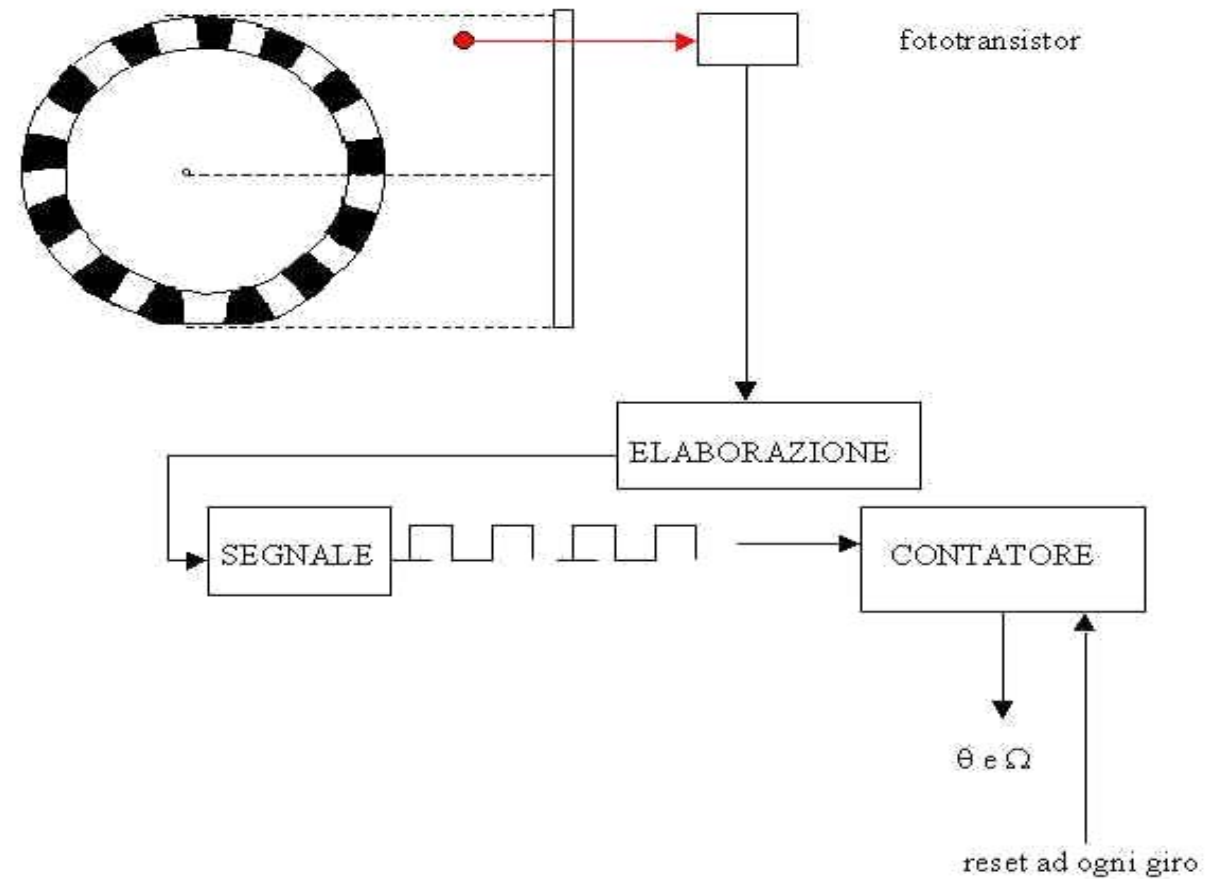
Ruota/link



Encoder ottici



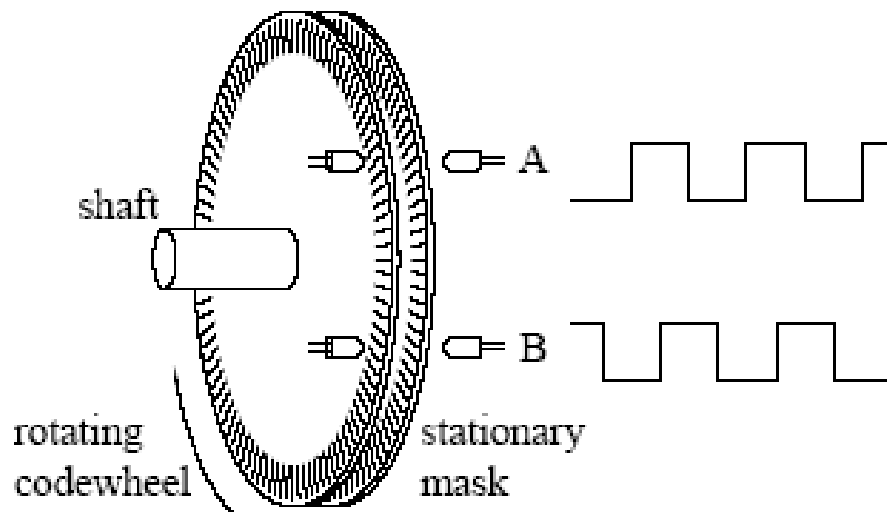
Encoder incrementale



Contando gli impulsi
linee radiali nel
La frequenza del segnale
alla velocità angolare

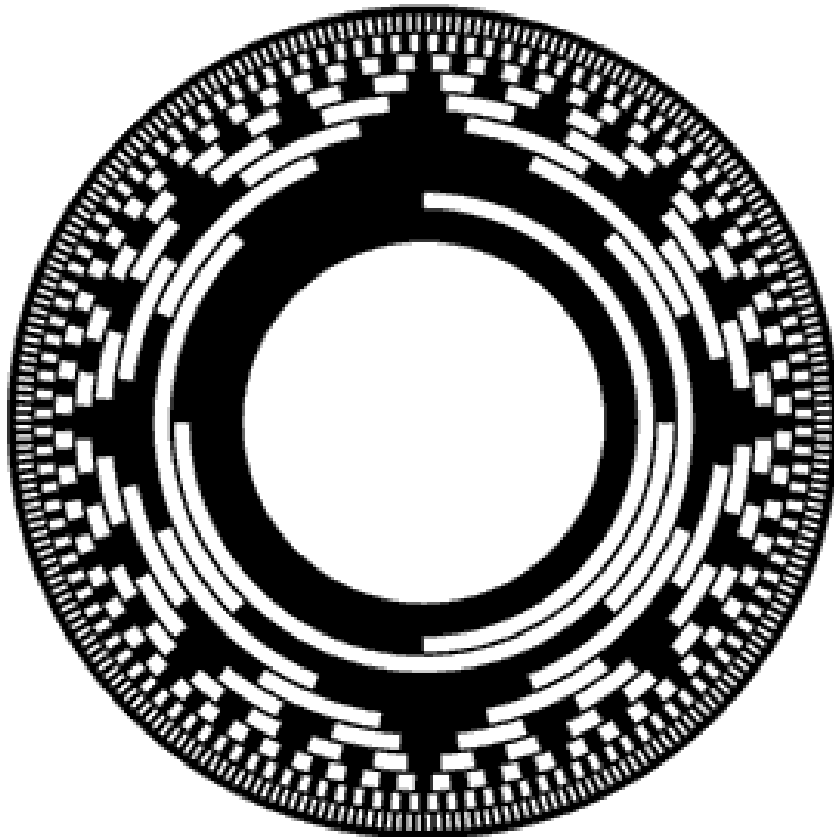
Encoder incrementale

- Usando due fotointerruttori si può determinare il verso della rotazione, tramite la relazione tra le fasi dei loro treni di impulsi



A e B sono sfasati di $\frac{1}{4}$ di ciclo
Una salita di A con B=0
corrisponde a una rotazione in
senso orario
Una salita di A con B=1
corrisponde a una rotazione in
senso anti-orario

Encoder assoluto



k fotointerruttori
k tracce di codice
Parola binaria a k bit, che
rappresenta 2^k diverse
orientazioni del disco
Risoluzione angolare di $360^\circ/2^k$

- Fornisce l'angolo di rotazione assoluto
- Ogni posizione è determinata univocamente

Encoder assoluto

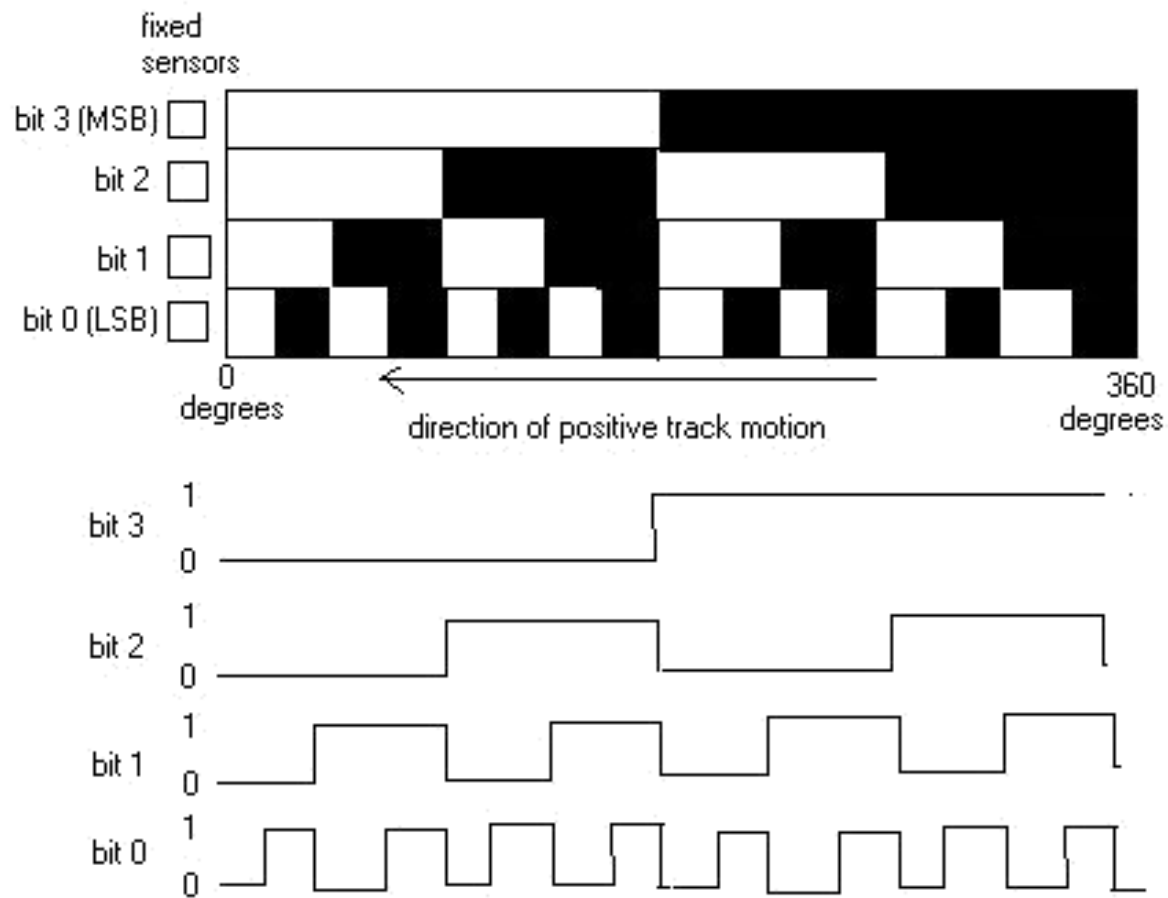


Fig 3 4-Bit binary code absolute encoder disk track patterns

Encoder assoluto Codice Gray

singola transizione

Decimale	Binario	Codice Gray
0	0000	0000
1	0001	0001
2	0010	0011
3	0011	0010
4	0100	0110
5	0101	0111
6	0110	0101
7	0111	0100
8	1000	1100
9	1001	1101

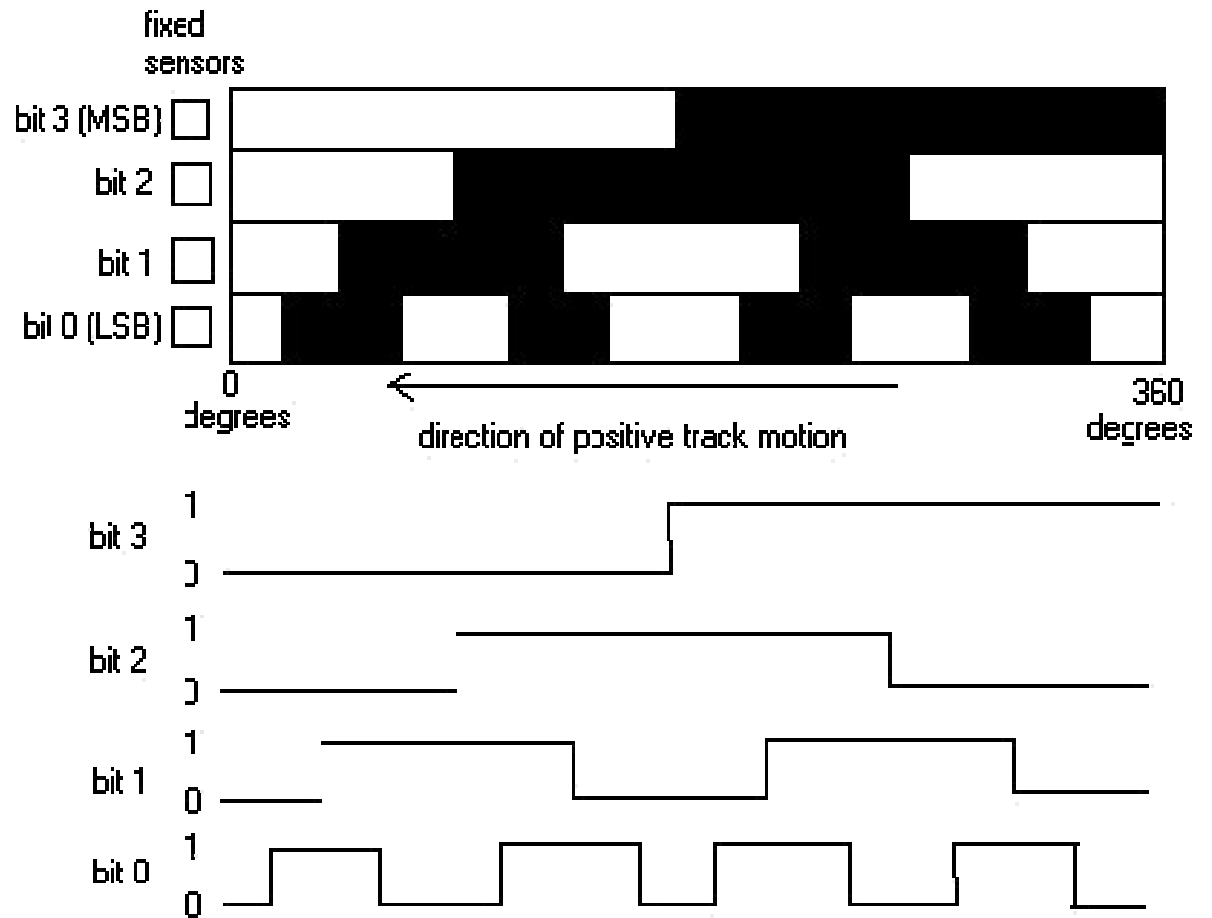
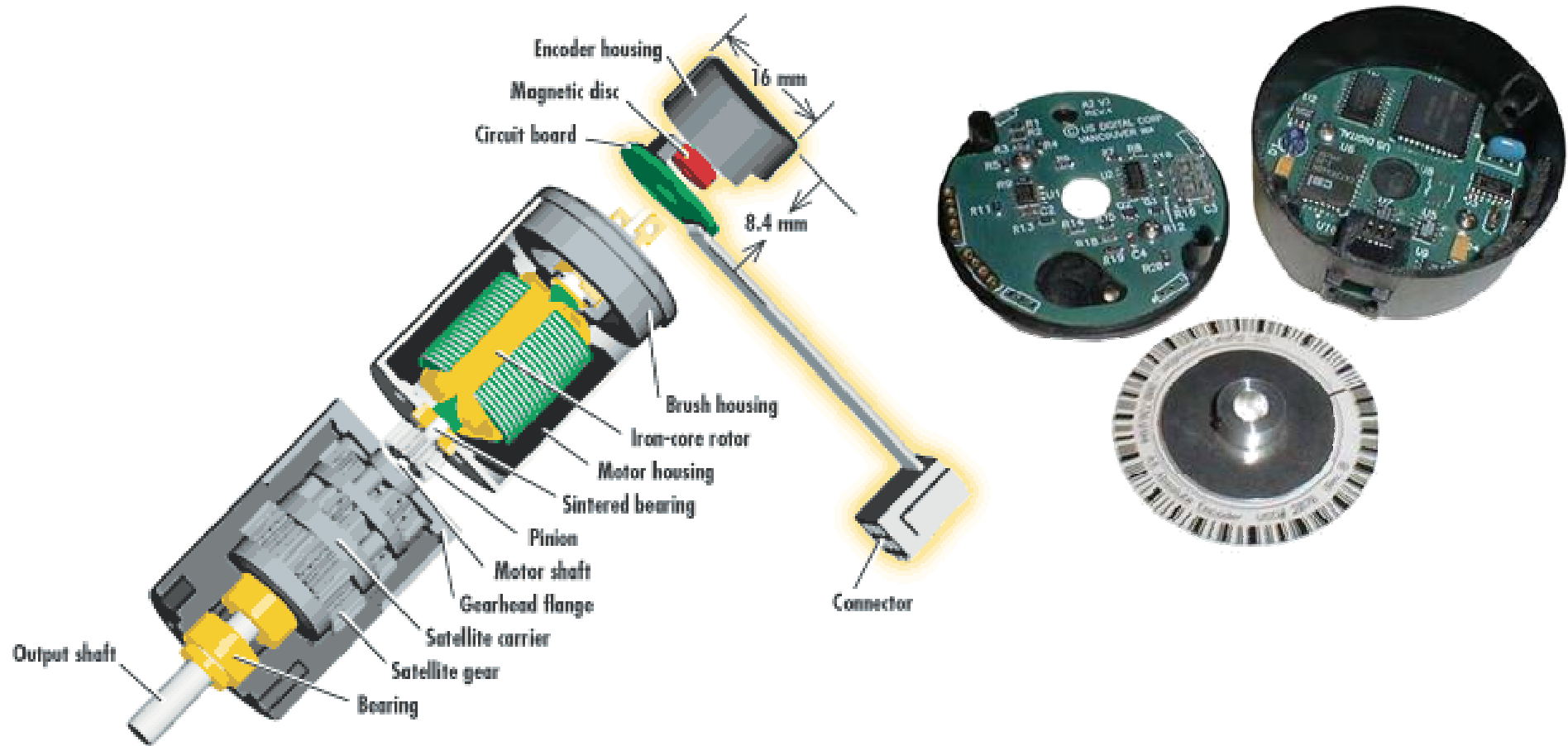
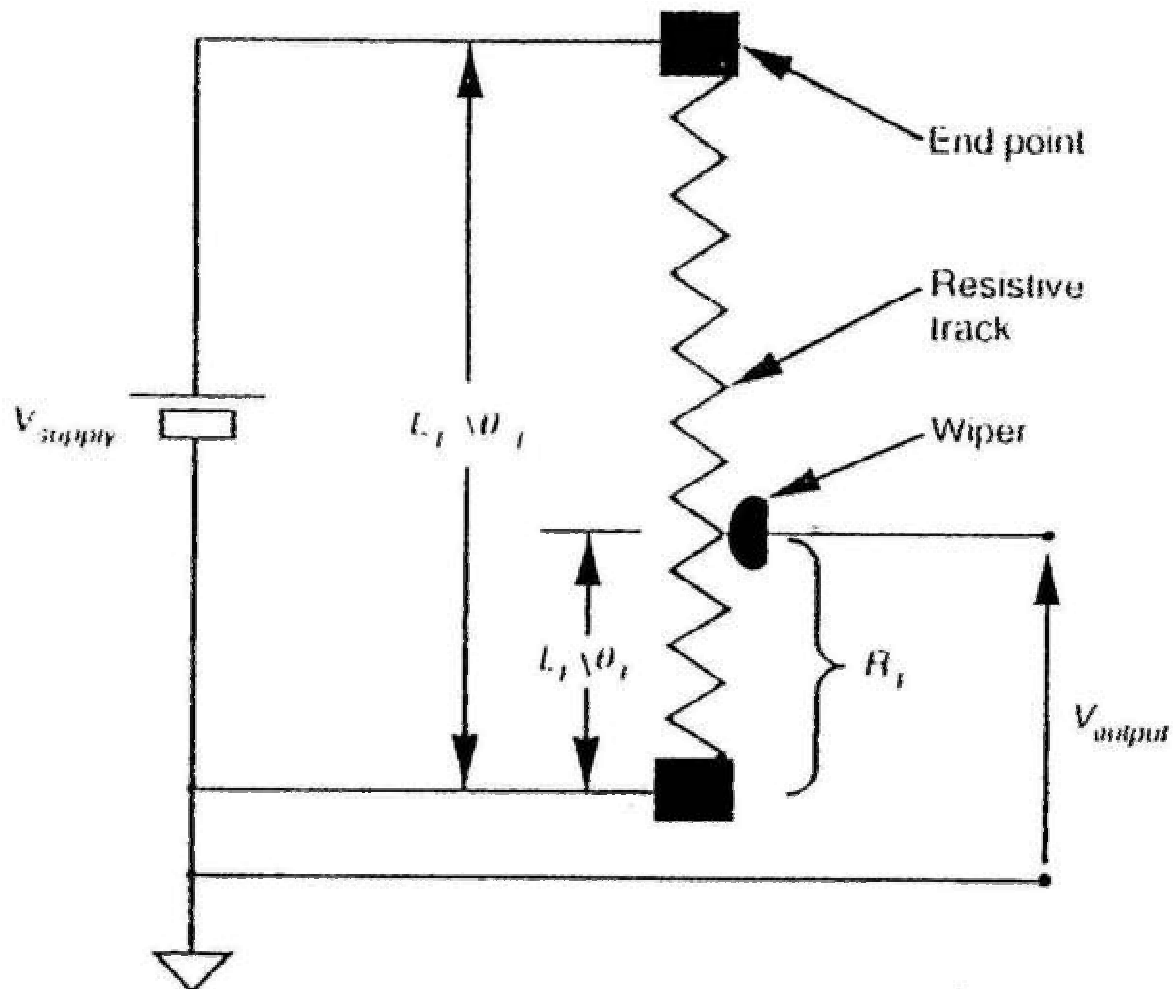


Fig 2. 4-Bit gray code absolute encoder disk track patterns

Encoder



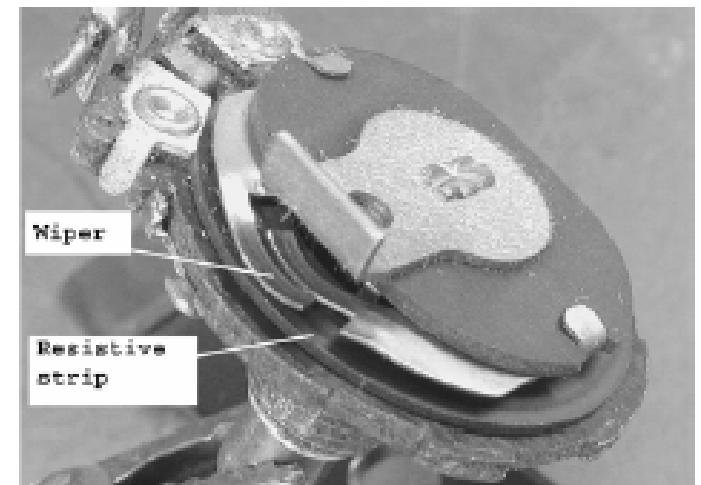
Potenzimetri



Resistenza variabile

$$\frac{L_1}{L_T} = \frac{R_1}{R_T} = \frac{V_{output}}{V_{supply}}$$

$$L_1 = R_1 L_T / R_T = \\ = V_{output} L_T / V_{supply}$$



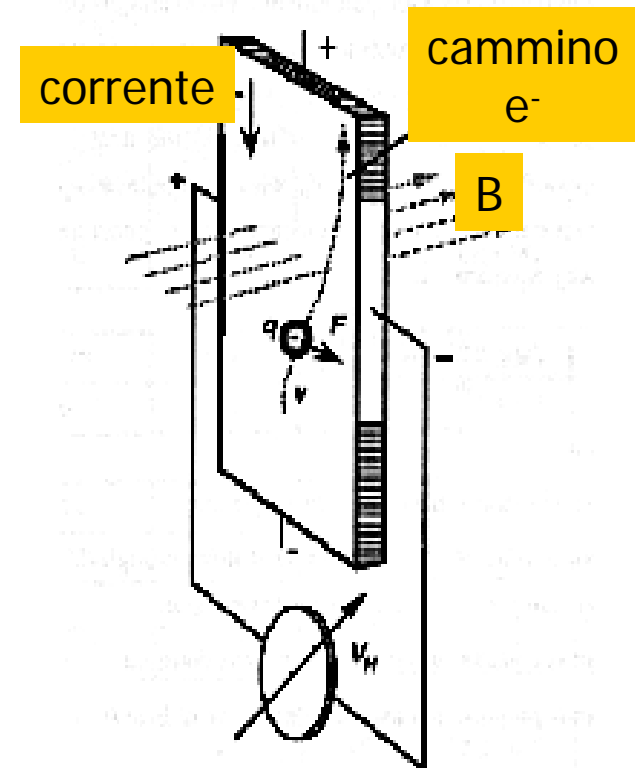
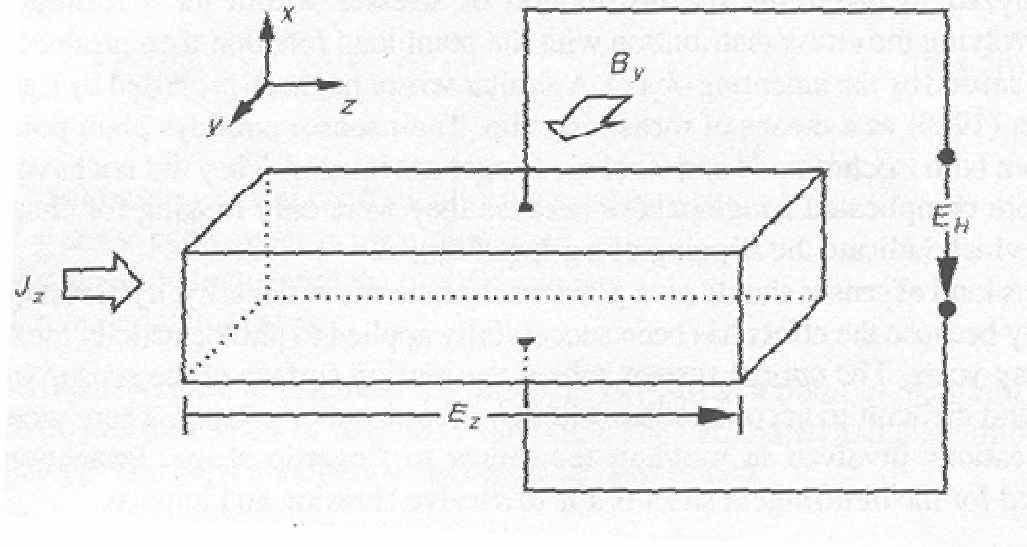
Effetto Hall

In un conduttore a forma di lamina percorso da corrente i e soggetto ad un campo magnetico di intensita' B , si origina una differenza di potenziale V in una direzione perpendicolare sia alla corrente che al campo magnetico.

Il valore di tale differenza di potenziale e' proporzionale all'intensita' di corrente i e all'intensita' del campo magnetico B , mentre e' inversamente proporzionale allo spessore della lamina d :

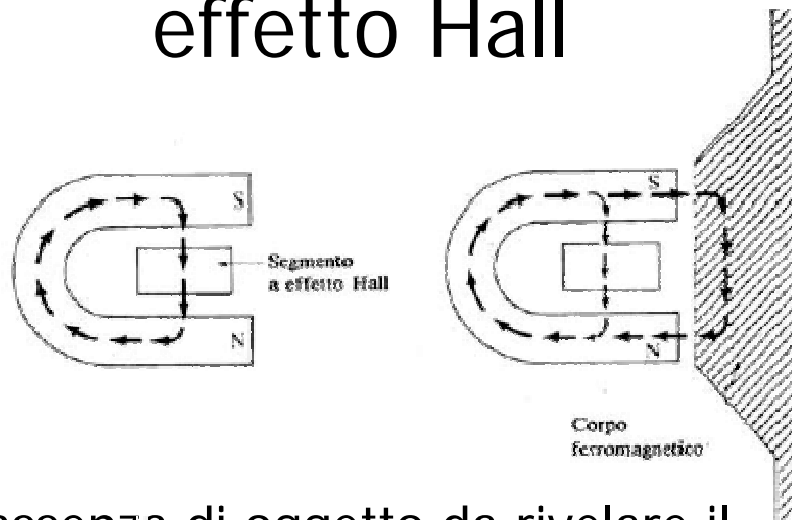
$$V = R i B / d$$

dove R e' detta costante o coefficiente di Hall.

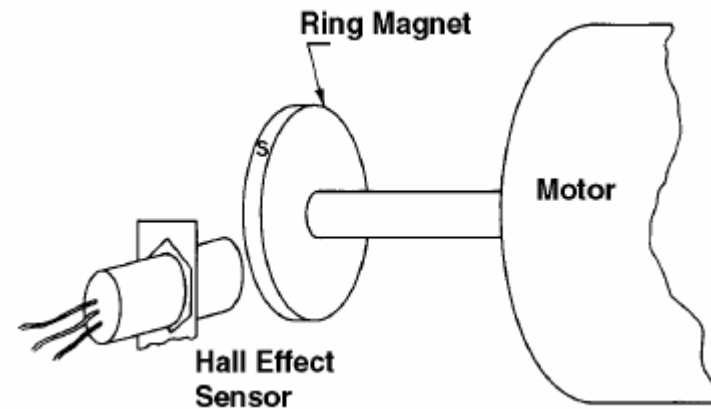


Sensori a effetto Hall

Sensore di prossimità a effetto Hall



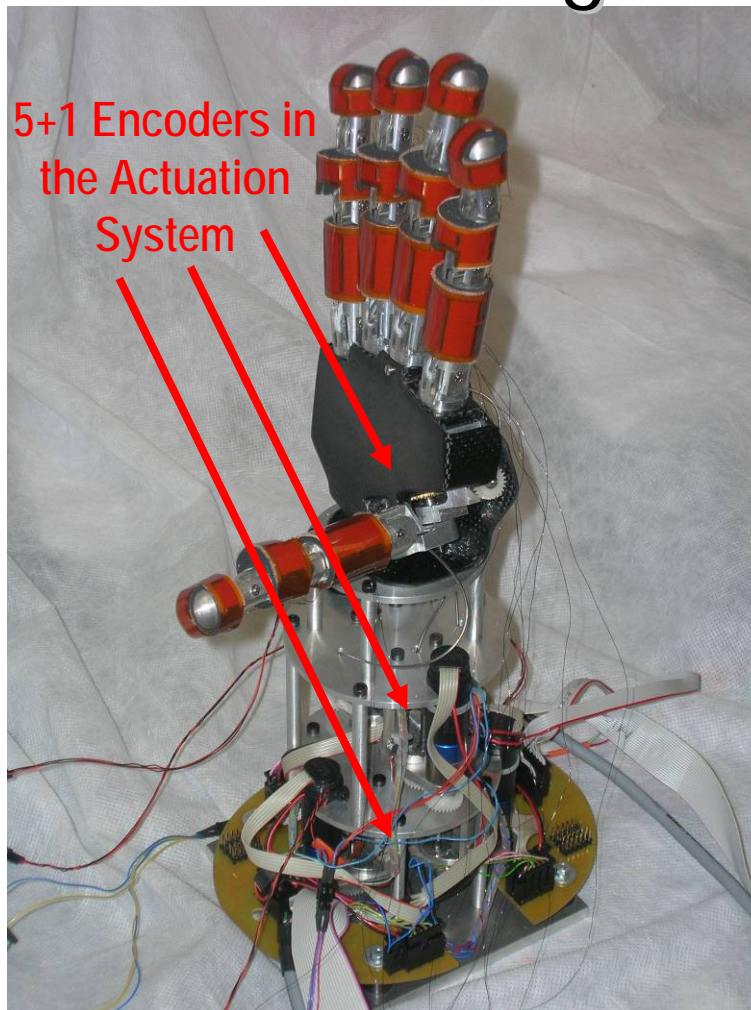
In assenza di oggetto da rivelare il sensore capta un forte campo magnetico emesso dal magnete permanente, mentre capta un campo più debole quando un oggetto ferromagnetico si trova nelle immediate vicinanze e varia la conformazione delle linee di forza



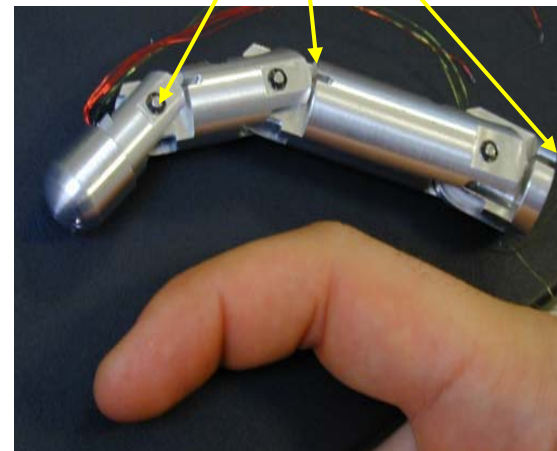
Esempio di applicazione come sensore di posizione

Sensori a effetto Hall come sensori di posizione in robotica

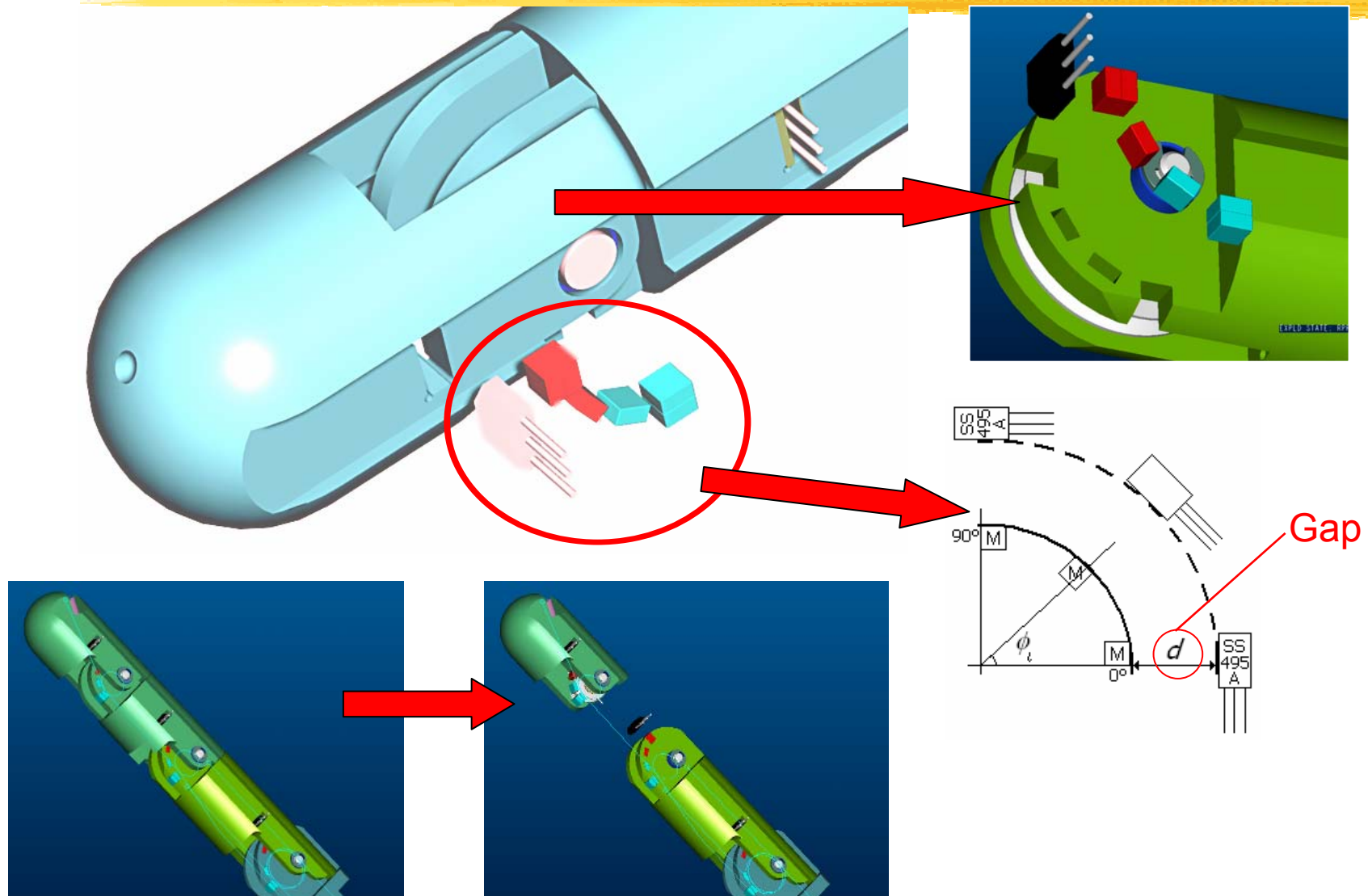
Detection of angular joint displacements



15 Embedded Joint Angle Sensors (Hall effect)
(Operational range: 0 – 90 degrees, Resolution: <5 degrees).



Hall-effect joint angle sensors



Esempio di applicazione di sensori a effetto Hall

Guanto sensorizzato per rilevare la posizione delle dita



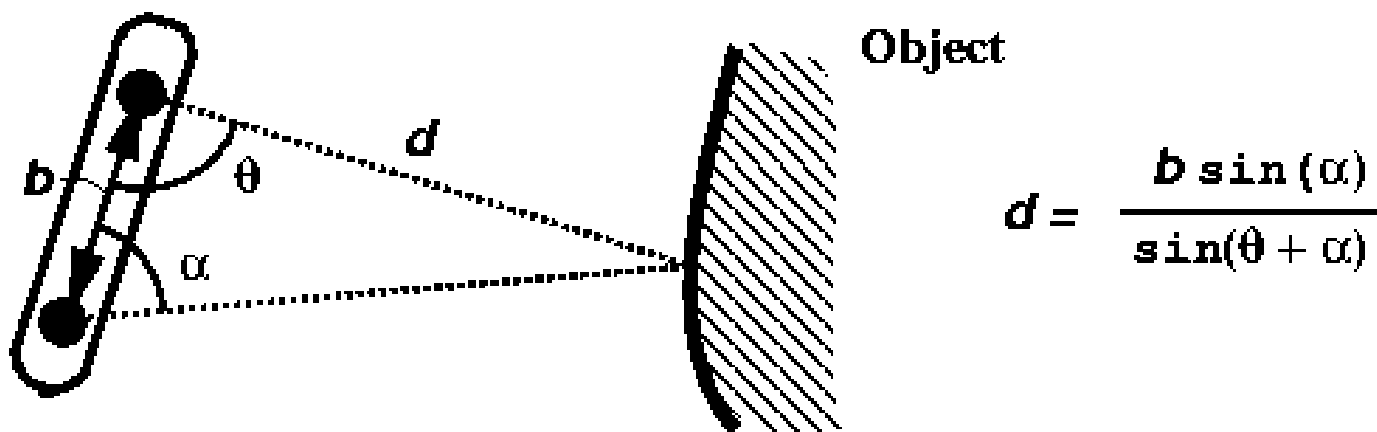
Sommario della lezione

- Definizione di sensore e di trasduttore
- Classificazione dei trasduttori
- Proprietà fondamentali dei sensori
- Sensori di posizione: switch, encoders, potenziometri, sensori a effetto Hall
- **Misurazione della distanza: triangolazione, tempo di volo**
- Sensori di prossimità: sensori a ultrasuoni e a infrarossi
- Sensori di forza: strain gauge e sensori di forza/coppia

Sensori di RANGE/PROFONDITA'

Il range (o profondità) è la distanza tra il sensore e l'oggetto rilevato. La percezione del range è importante per il riconoscimento degli oggetti e nel controllo del moto di un robot; spesso è usato insieme ad un sistema di visione per ricostruire il modello 3D di una scena

Il principio fisico alla base della percezione del range è la triangolazione, ovvero la rilevazione di un oggetto da due punti di vista differenti ad una distanza nota l'uno dall'altro



Misurazione della distanza: triangolazione



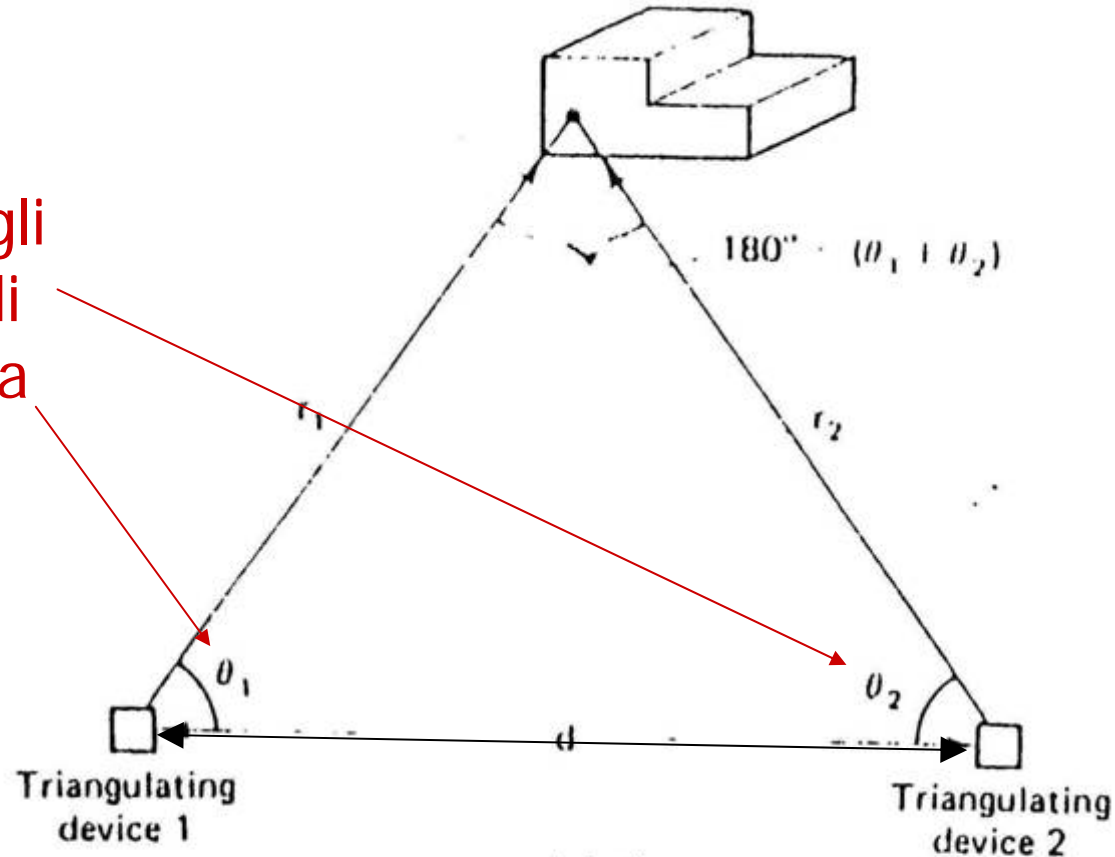
Se due dispositivi a distanza nota possono 'puntare' lo stesso punto di un oggetto, allora la distanza dell'oggetto può essere calcolata conoscendo gli angoli di puntamento.

TRIANGOLAZIONE PASSIVA: utilizza due dispositivi di acquisizione di immagini

TRIANGOLAZIONE ATTIVA: utilizza un dispositivo di acquisizione di immagini ed una sorgente di luce controllata

Triangolazione passiva

usando gli
angoli di
vergenza

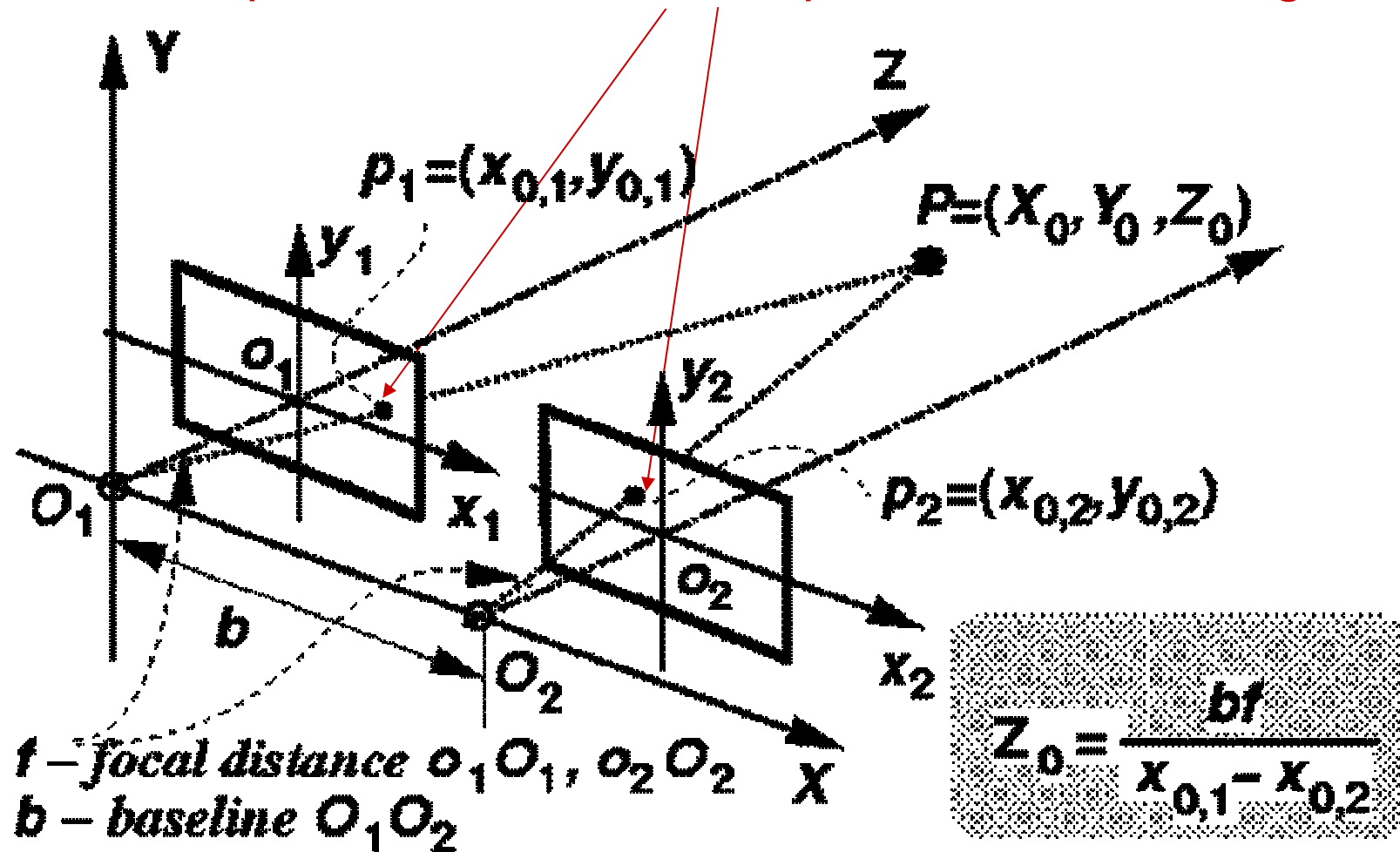


$$r_1 = \frac{d \sin \theta_2}{\sin [180^\circ - (\theta_1 + \theta_2)]}$$

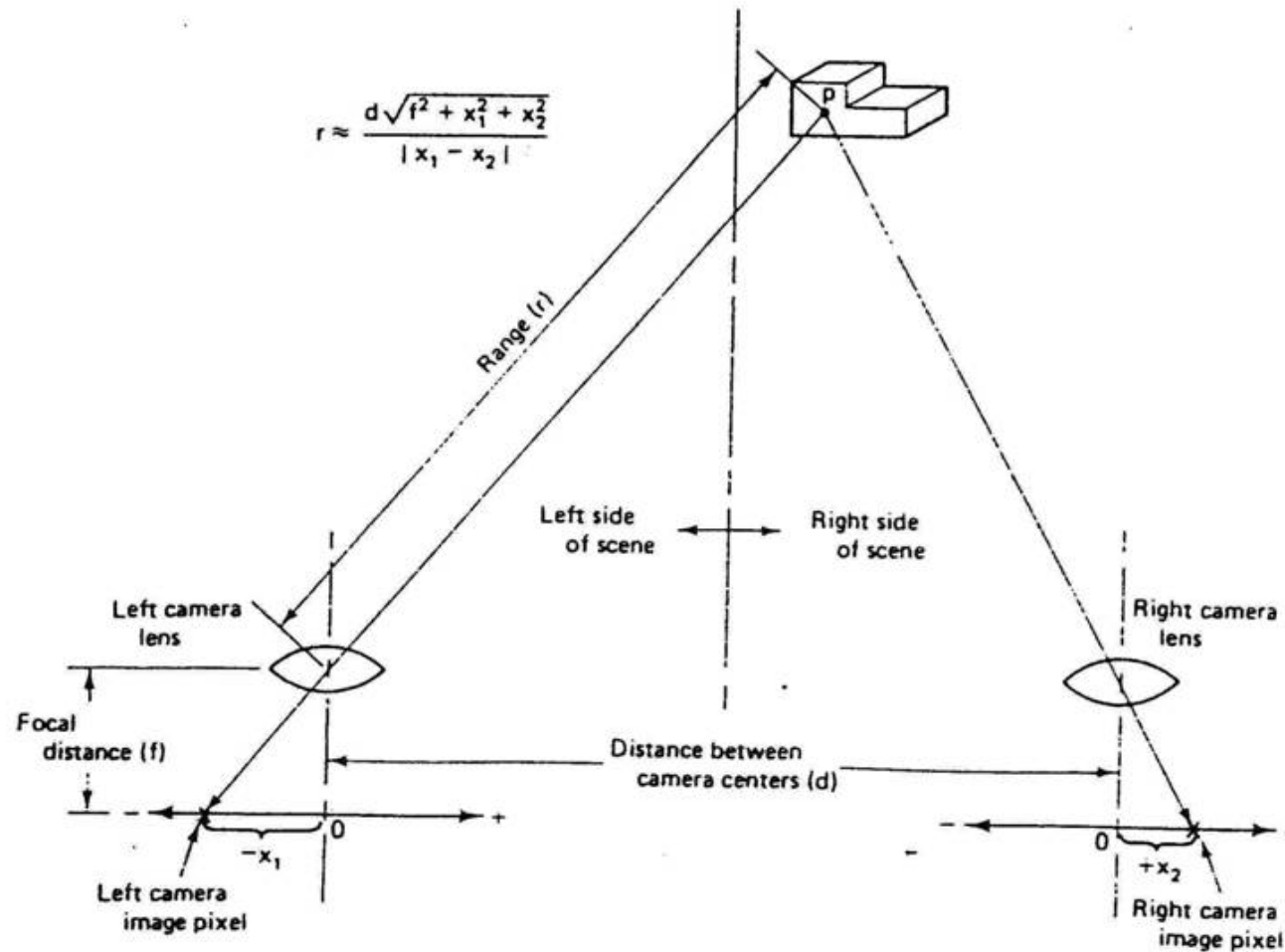
$$r_2 = \frac{d \sin \theta_1}{\sin [180^\circ - (\theta_1 + \theta_2)]}$$

Triangolazione passiva

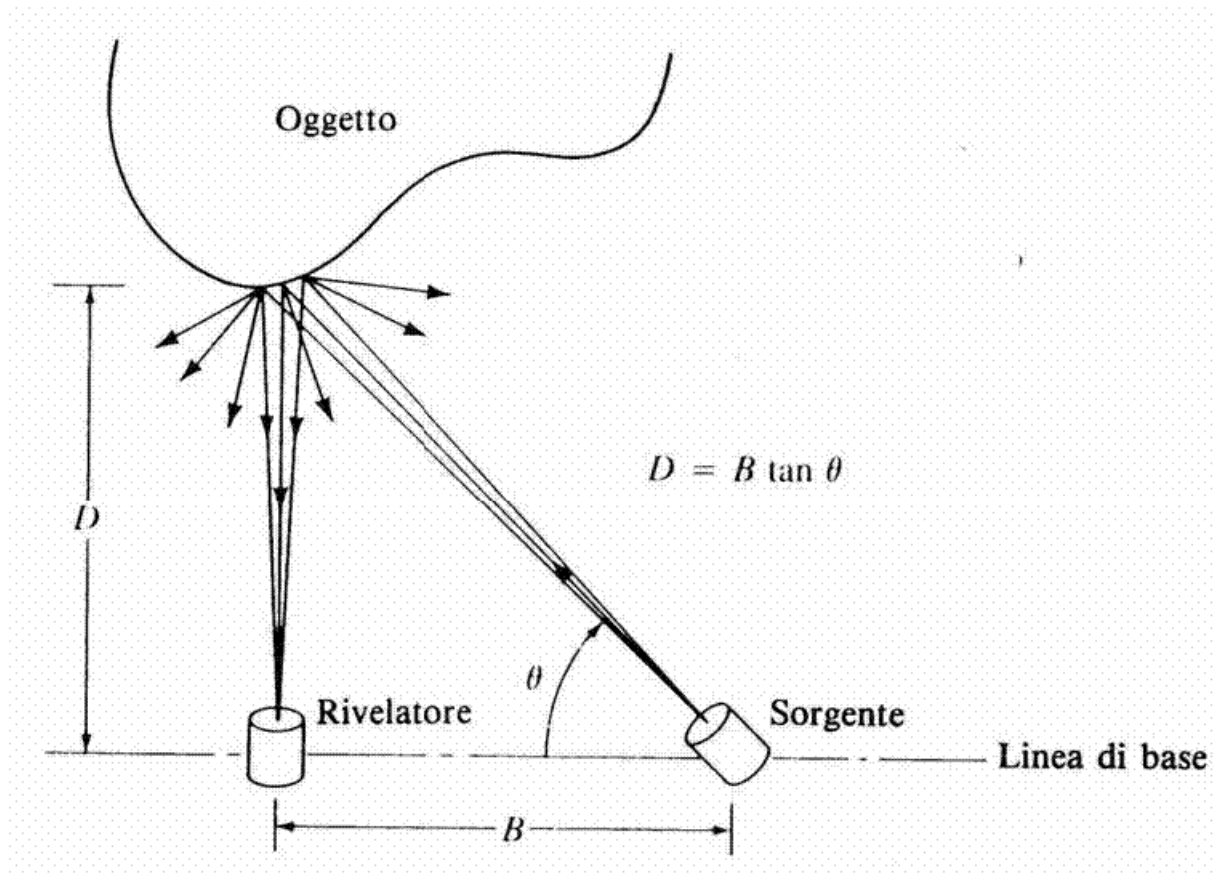
usando le proiezioni dello stesso punto sulle 2 immagini



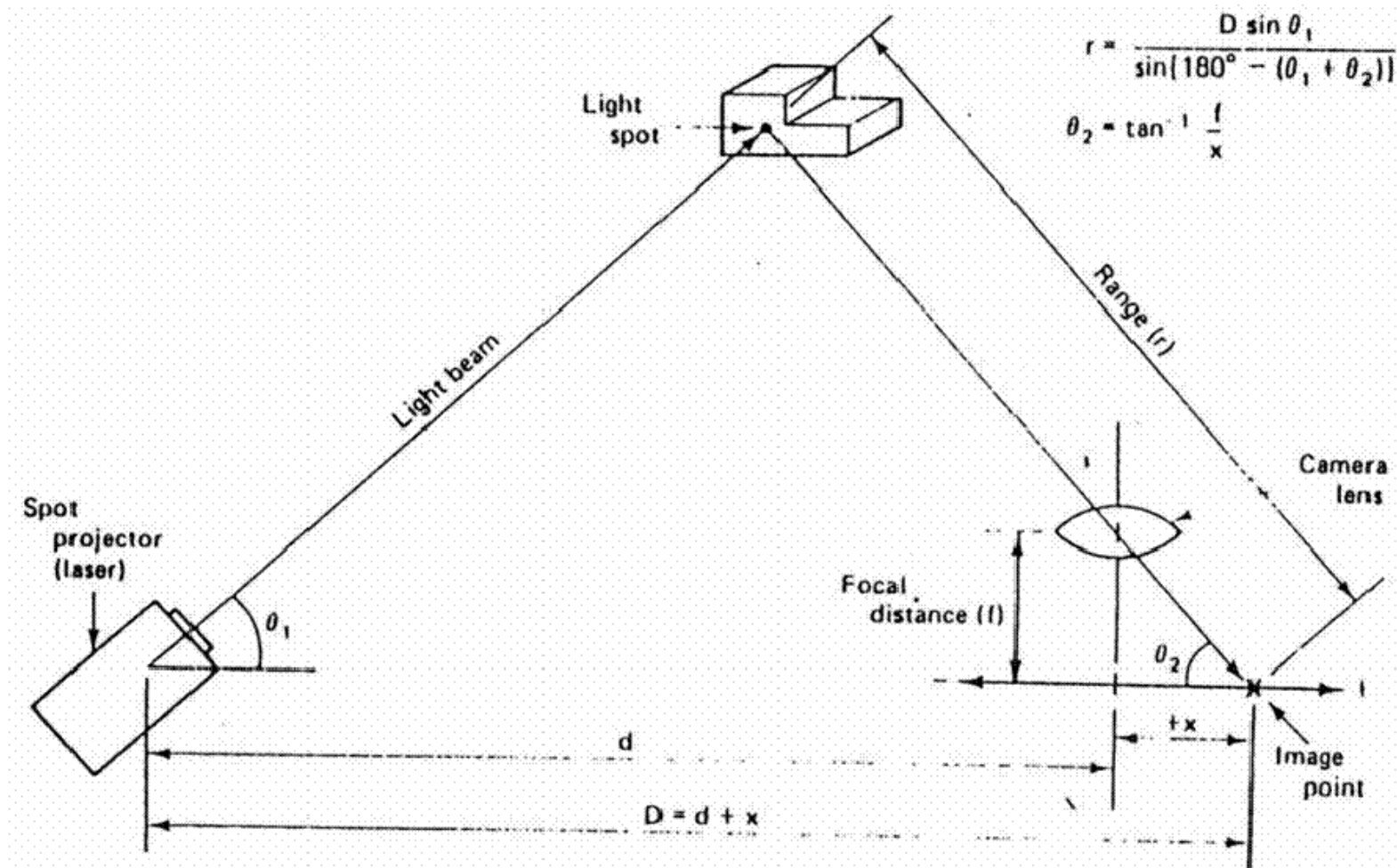
Triangolazione passiva con telecamere



Triangolazione attiva

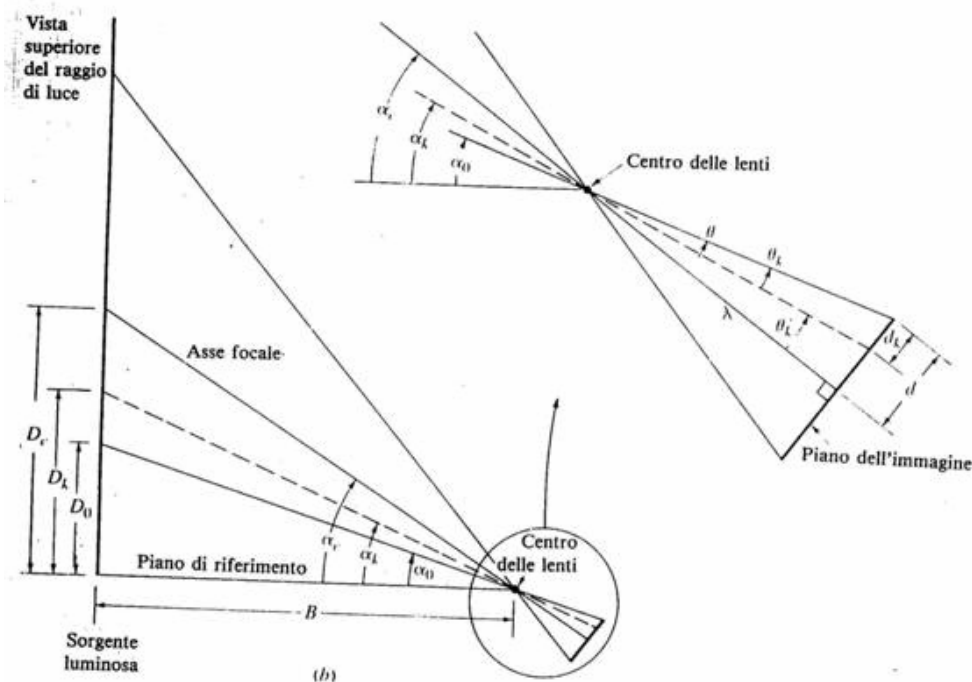
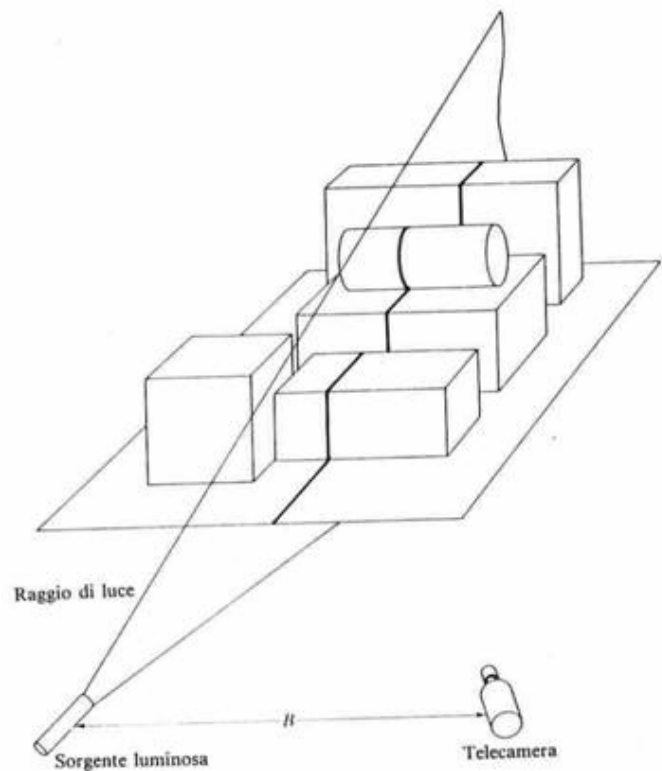


Triangolazione attiva con telecamera

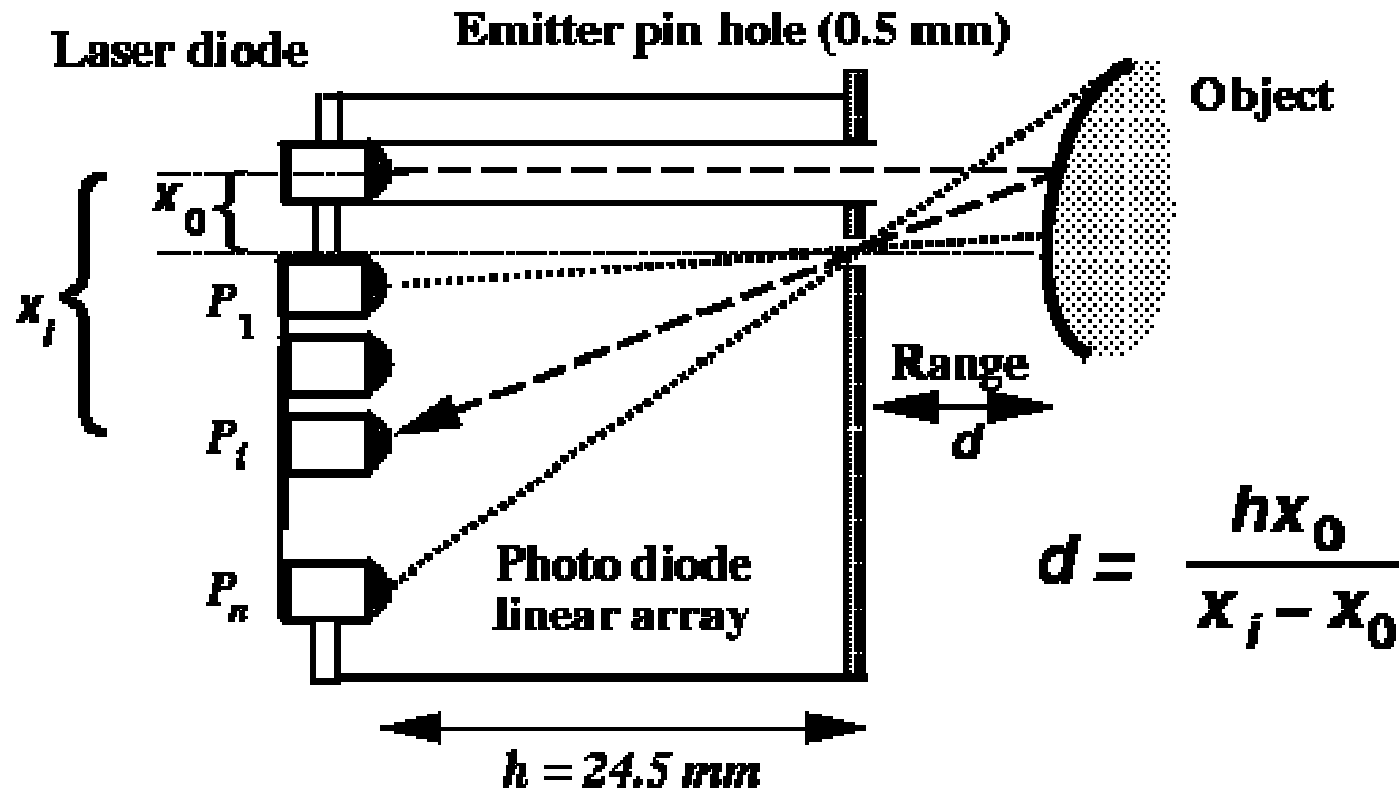


Misurazione della distanza: luce strutturata

E' un'estensione della triangolazione attiva che utilizza una figura luminosa anziché un punto luminoso e calcola la distanza in base alla distorsione della figura

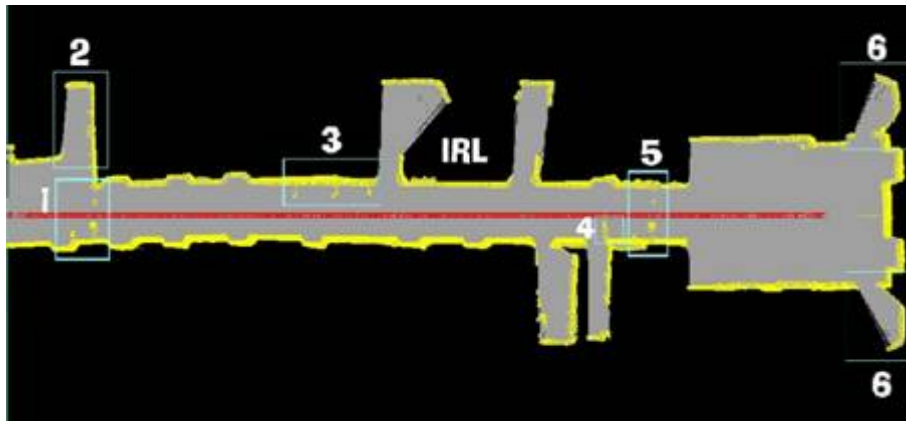


LASER RANGE FINDERS



A simple **pin-hole short-range-finding sensor** uses a laser diode as a light source, and a linear photo-diode array as a detector. The range from a sensor to the object is a function of the position of the maximum detected light along the array.

B21 LaserFinder LMS 200



Map building using the LMS 200 laser scanner

Technical specification			
	Angular Resolution		1° / 0,5 ° / 0,25°
	Response Time (ms)		13 / 26 / 53
	Resolution (mm)		10
	Systematic Error (mm mode)		+/- 15 mm
	Statistic Error (1 Sigma)		5 mm
	Laser Class		1
	Max. Distance (m)		80
	Data Interface		RS422 / RS232

Misurazione della distanza: tempo di volo

La misura della distanza di un oggetto è data dalla misura del tempo che un dato segnale impiega a raggiungere l'oggetto e a tornare indietro

$$d = (v \times t)/2$$

d = distanza dell'oggetto

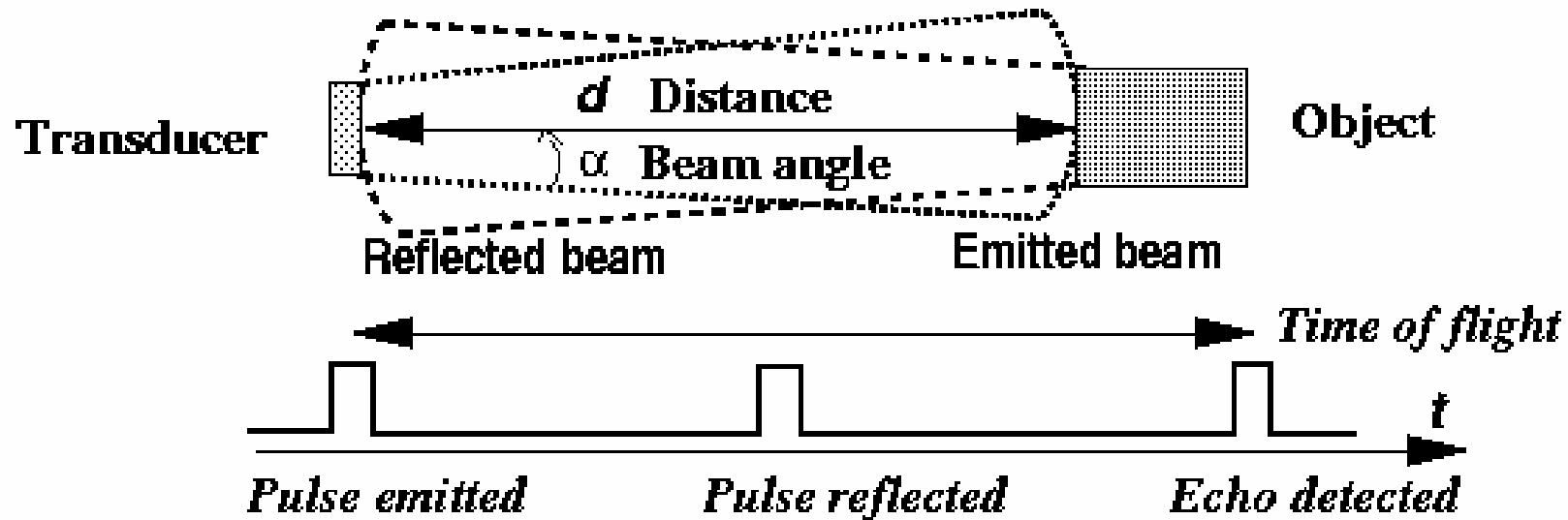
v = velocità del segnale

t = tempo impiegato dal segnale per raggiungere l'oggetto e tornare indietro

Misurazione del Tempo di Volo:

(esempio: *radar* and *ultrasonic sonar*) $d = 0.5 t_e v$

dove v è la velocità media degli impulsi emessi (aria o acqua) e t_e è il tempo che intercorre da quando l'impulso è stato emesso alla ricezione della sua eco.



Sommario della lezione



- Definizione di sensore e di trasduttore
- Classificazione dei trasduttori
- Proprietà fondamentali dei sensori
- Sensori di posizione: switch, encoders, potenziometri, sensori a effetto Hall
- Misurazione della distanza: triangolazione, tempo di volo
- **Sensori di prossimità: sensori a ultrasuoni e a infrarossi**
- Sensori di forza: strain gauge e sensori di forza/coppia

Sensori di prossimità



Percezione della presenza di un oggetto in un certo intorno spaziale

- Sensori ad ultrasuoni
- Sensori ottici, a infrarossi

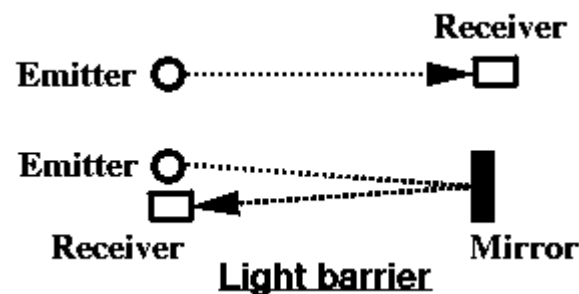
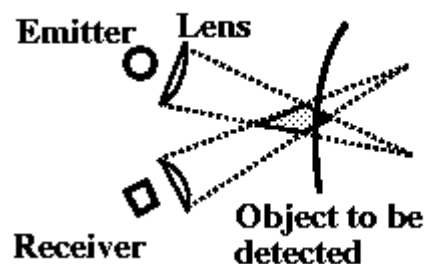
SENSORI DI PROSSIMITA'

Sensori di prossimità passivi: rilevano perturbazioni nell'ambiente, come ad esempio modifiche del campo magnetico o elettrico

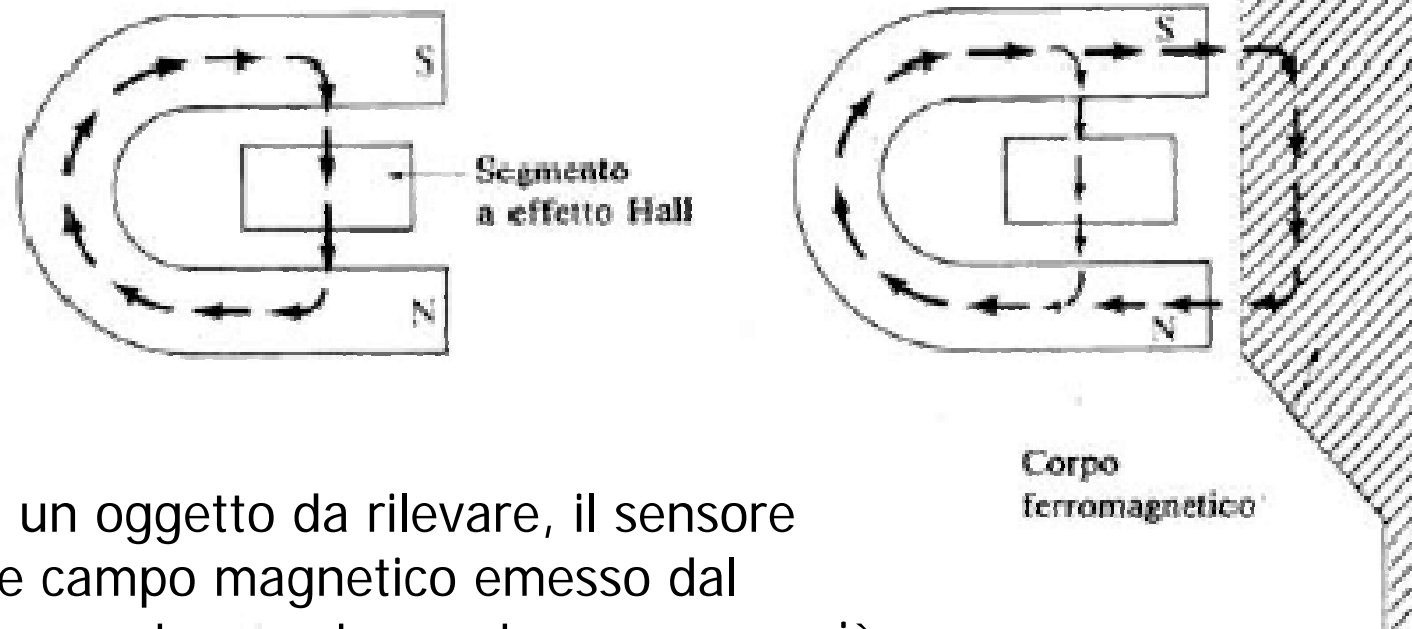
ES: sensori passivi a campo magnetico: sensori ad effetto hall

Sensori di prossimità attivi: sfruttano i cambiamenti che avvengono ad un segnale emesso, che possono avvenire in seguito all'interruzione o alla riflessione del cammino del segnale verso il ricevitore

ES: sensori ottici attivi: emettitore e ricevitore di segnale luminoso



Sensore di prossimità a effetto Hall

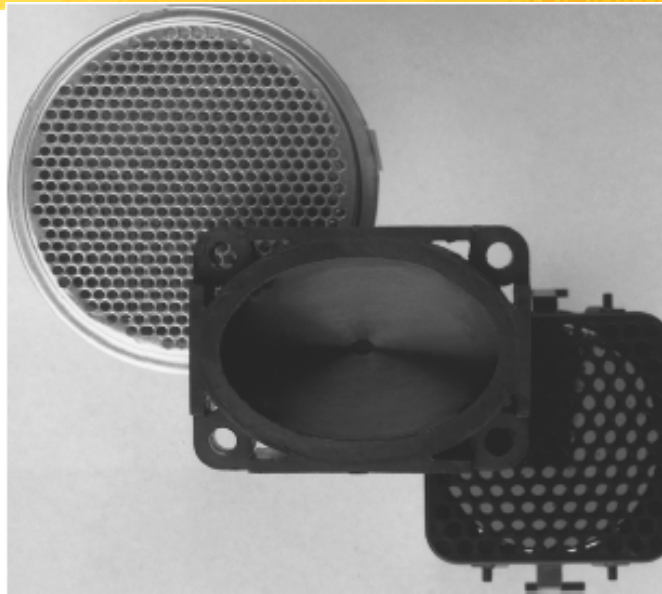


In assenza di un oggetto da rilevare, il sensore capta un forte campo magnetico emesso dal magnete permanente, mentre capta un campo più debole quando un oggetto ferromagnetico si trova nelle immediate vicinanze e varia la conformazione delle linee di forza

Sensori ad ultrasuoni

2 componenti principali:

- trasduttore di ultrasuoni (che funziona sia da emettitore che da ricevitore)
- elettronica per il calcolo della distanza



Range:

da 0.3m a 10.5m

Ampiezza del fascio:

30°

Accuratezza:

ca. 25mm

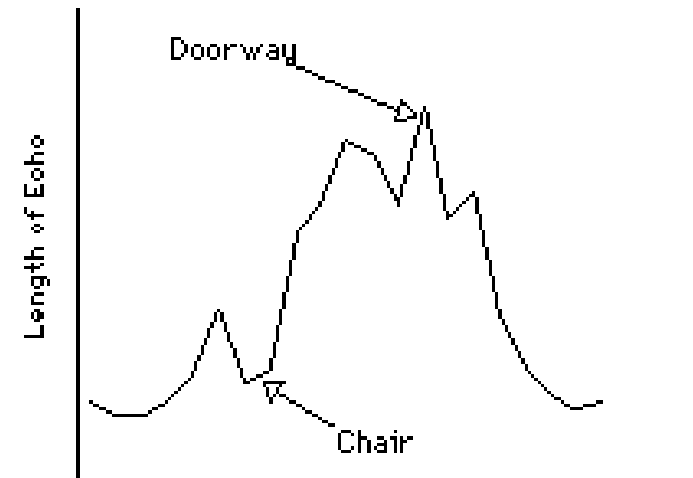
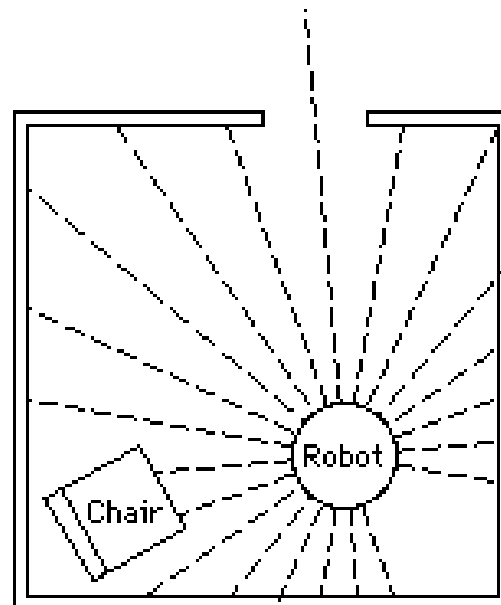
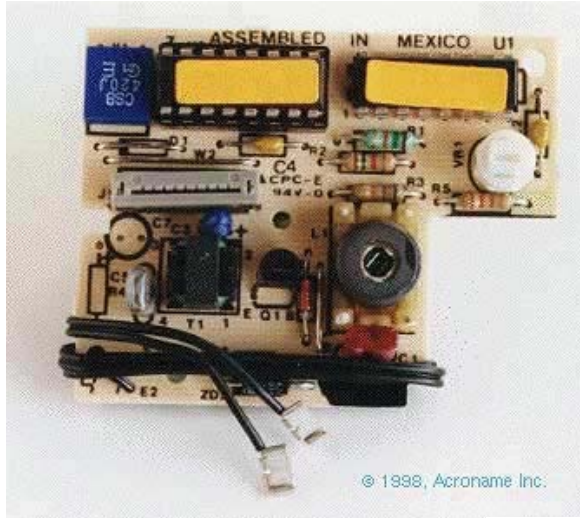
Ciclo operativo tipico:

- l'elettronica di controllo fa inviare ultrasuoni al trasduttore
- il ricevitore viene disabilitato per un intervallo di tempo, per evitare false risposte dovute a segnale residuo nel trasduttore
- il segnale ricevuto viene amplificato con un guadagno crescente, per compensare la diminuzione di intensità con la distanza
- eco di ritorno che superano una certa soglia vengono presi in considerazione e associati a delle distanze calcolate in base al tempo trascorso dalla trasmissione

Esempi di applicazione di sensori ad ultrasuoni su robot mobili



B21 US sensors



Scan moving from left to right extr

Sensori ottici

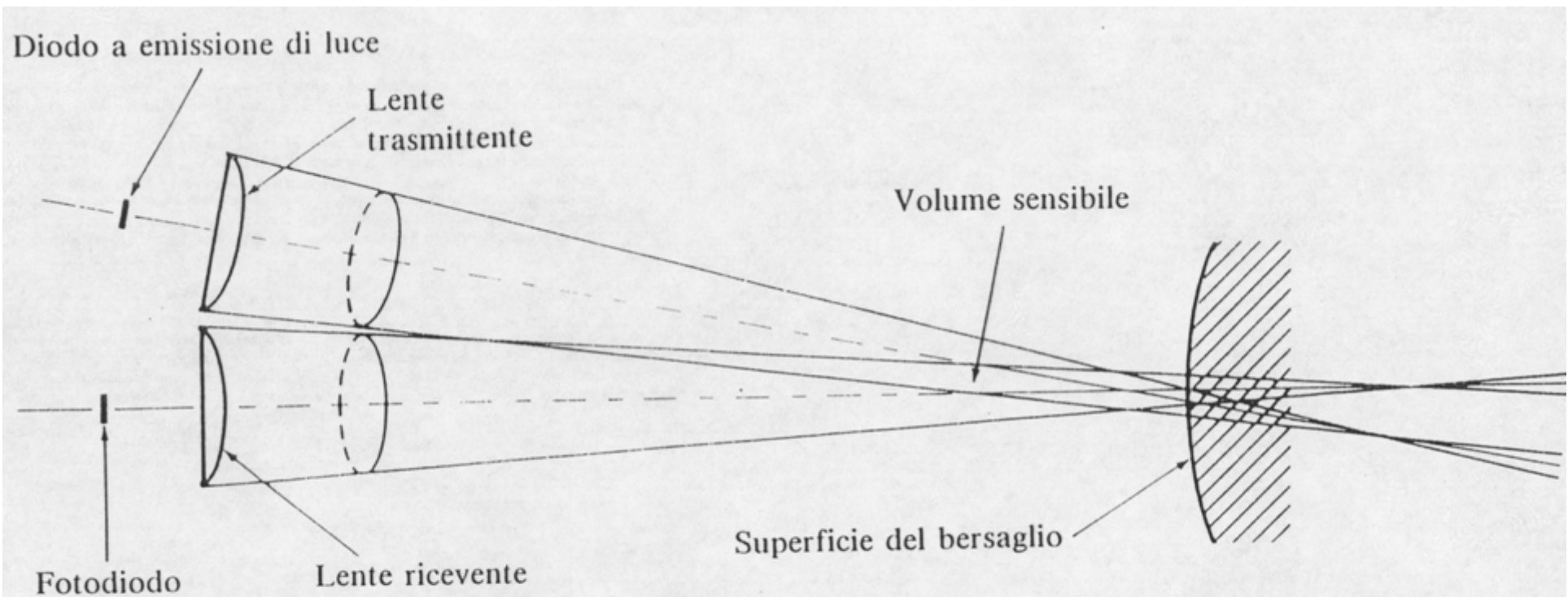


Figura 6.16 Sensore ottico di prossimità. (Da Rosen e Nitzan [1977], © IEEE).

B21 IR sensors

Sharp GP2D02 IR Distance Measuring Sensor

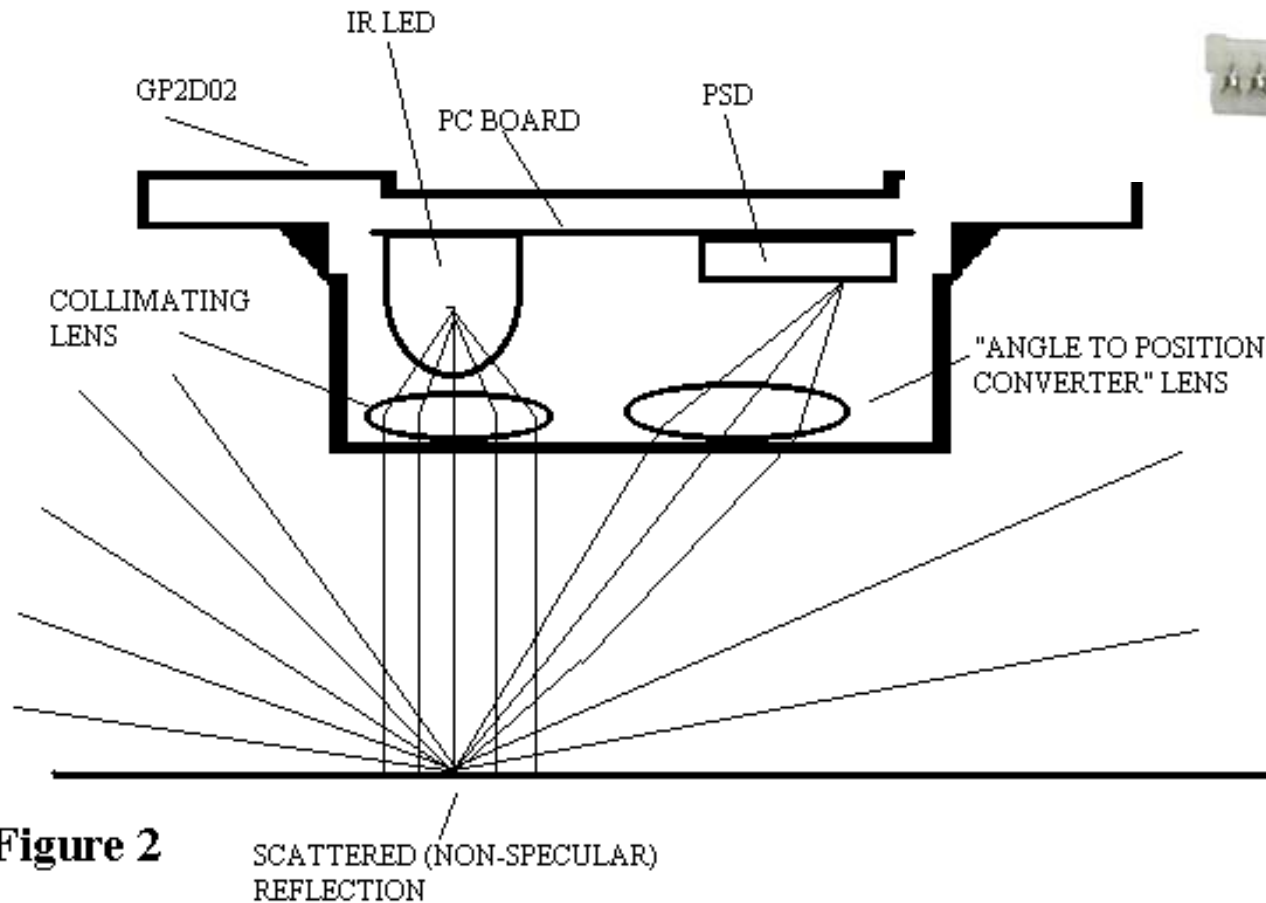


Figure 2

Sommario della lezione

- Definizione di sensore e di trasduttore
- Classificazione dei trasduttori
- Proprietà fondamentali dei sensori
- Sensori di posizione: switch, encoders, potenziometri, sensori a effetto Hall
- Misurazione della distanza: triangolazione, tempo di volo
- Sensori di prossimità: sensori a ultrasuoni e a infrarossi
- **Sensori di forza: strain gauge e sensori di forza/coppia**

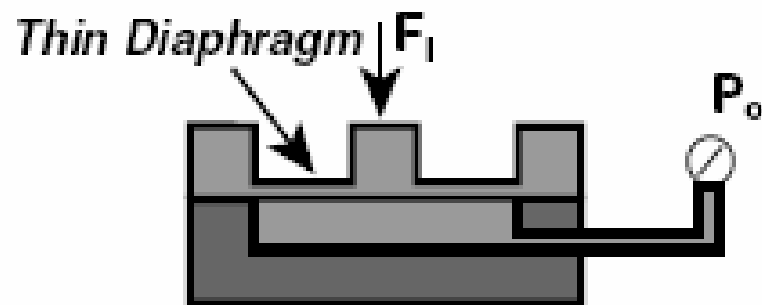
Metodi di base per la misurazione di forze



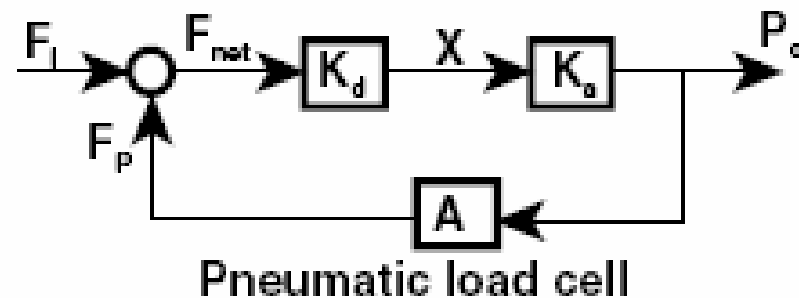
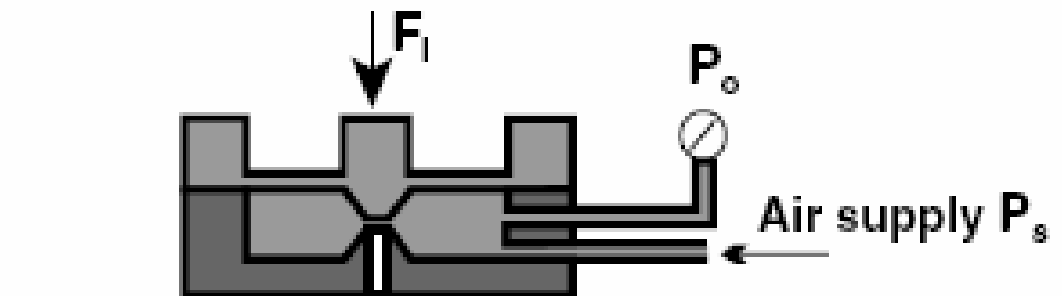
1. Mantenere l'equilibrio rispetto alla forza da misurare applicata ad una massa, tramite un sistema di leve
2. Misurare l'accelerazione della massa
3. Uguagliarla con una forza magnetica generata da una bobina e un magnete
4. Distribuire la forza su una specifica area per generare una pressione e poi misurare la pressione
5. Convertire la forza applicata in deformazione di un elemento elastico

Strutture a celle di carico

- Struttura esterna rigida
- Mezzo per misurare la forza applicata
- Elemento misuratore



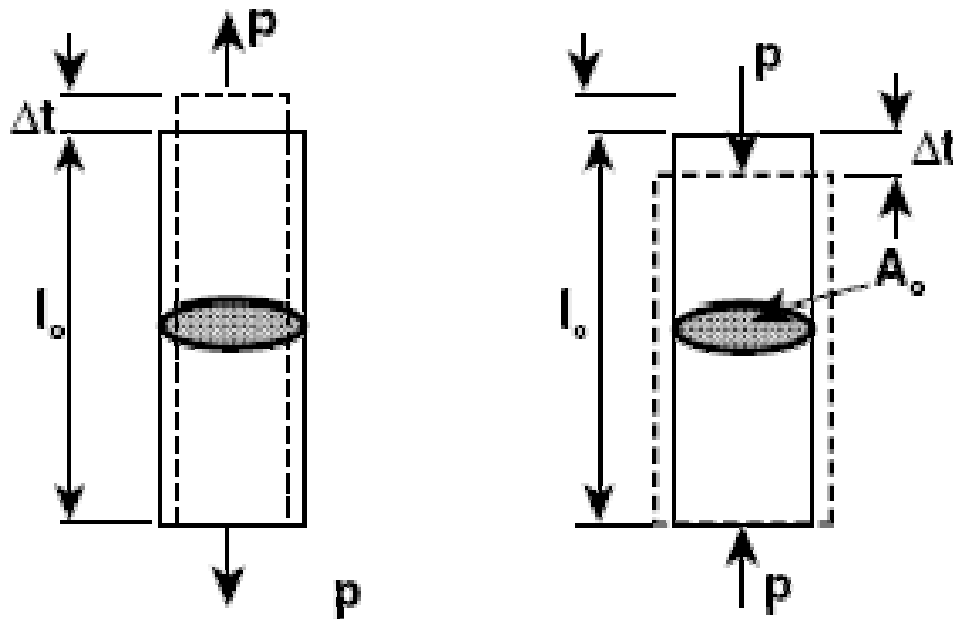
Hydraulic load cell



Pneumatic load cell

Richiami di comportamento meccanico dei materiali

Un materiale sottoposto a uno sforzo si deforma con comportamento elastico fino a una soglia dello sforzo (limite elastico), oltre la quale si deforma plasticamente



sforzo

$$\sigma = P / A_0$$

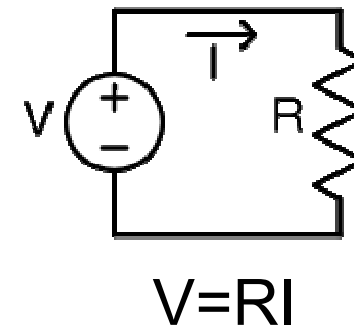
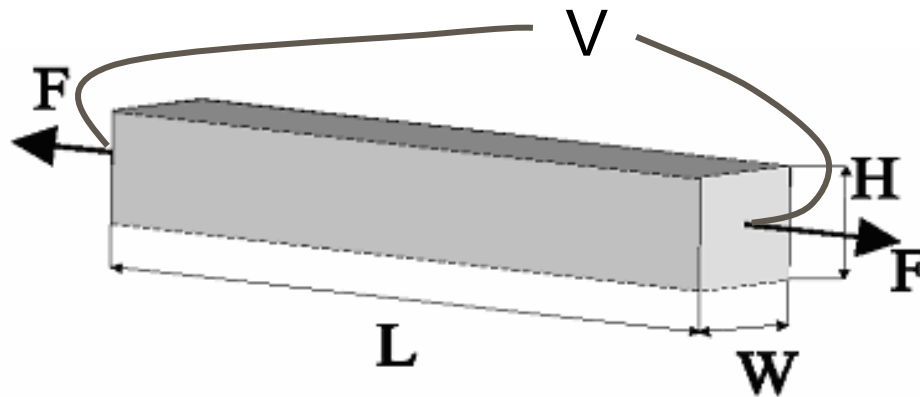
deformazione

$$\varepsilon = \Delta l / l_0$$

Rapporto di Poisson: $\nu = - \frac{\delta A / A_0}{\varepsilon}$ Modulo di elasticità: $E = \frac{\sigma}{\varepsilon}$

Effetto piezoresistivo

Ogni materiale varia la propria resistenza elettrica in funzione della **deformazione**

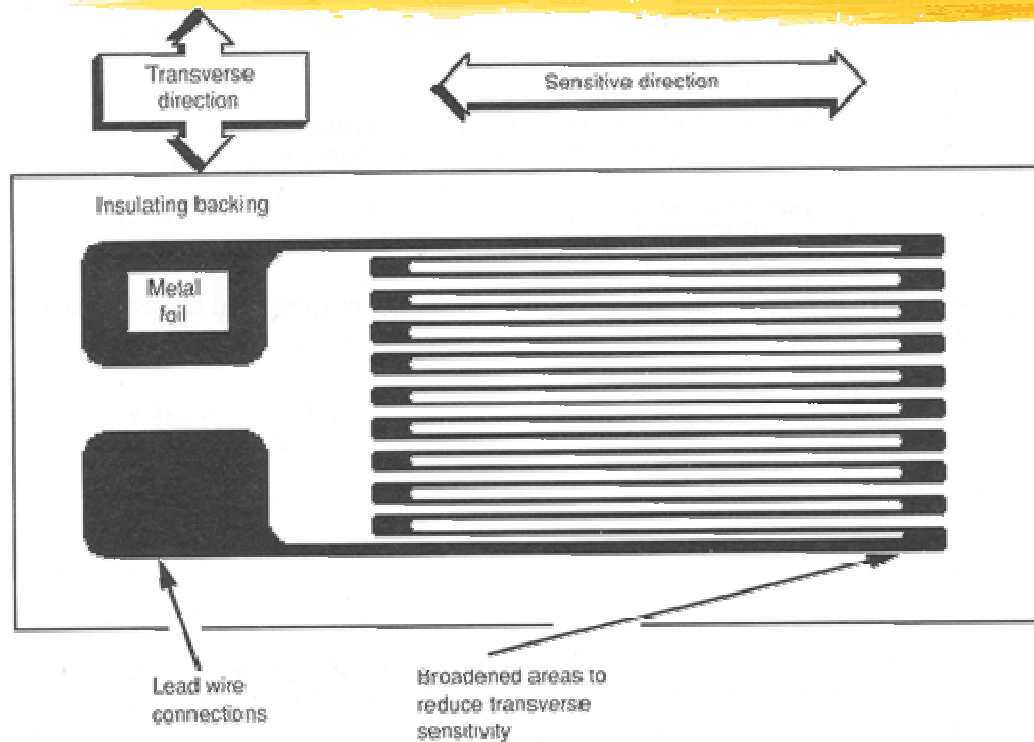


In un parallelepipedo metallico: $R = \rho \frac{L}{WH}$
con ρ = resistività del materiale,
 L, W, H = dimensioni del parallelepipedo

$$\frac{\Delta R}{R} = \varepsilon + 2\nu\varepsilon + \frac{\Delta\rho}{\rho}$$

ν = rapporto di Poisson del materiale

Strain gauge

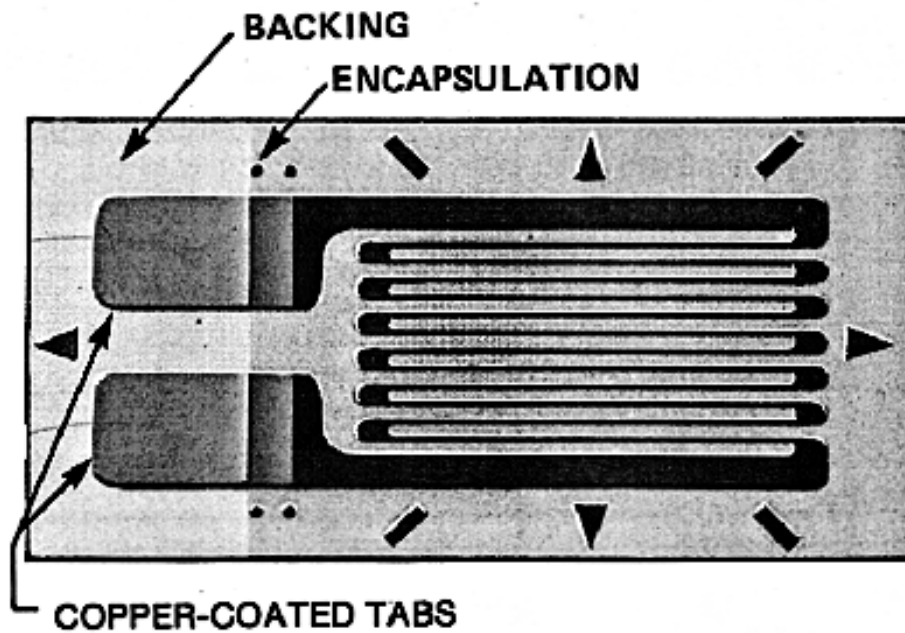


La forma del sensore serve a renderlo più sensibile in una direzione che nell'altra

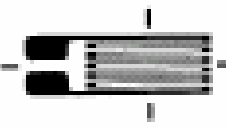









Fattore di Gauge:
$$G = \frac{\Delta R/R}{\varepsilon} = 1 + 2\nu + \frac{\Delta\rho/\rho}{\varepsilon}$$

ν = rapporto di Poisson del materiale

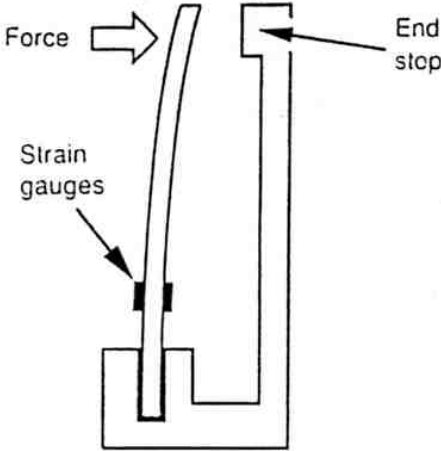
Strain gauges



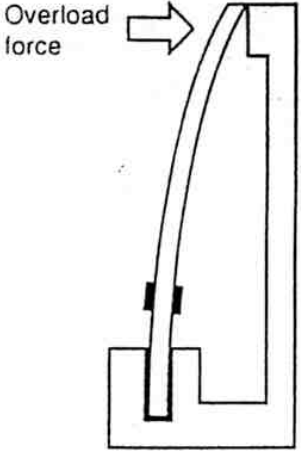
CODES FOR BASIC PATTERNS

<p>N</p> 	<p>Q</p> 
<p>R</p> 	<p>Y</p> 
<p>T</p> 	<p>C</p> 
<p>U</p> 	<p>X</p> 
<p>Z</p> 	<p>P</p> 

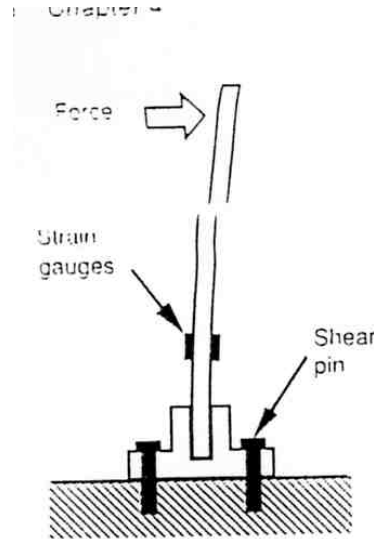
Sensori che usano strain gauge



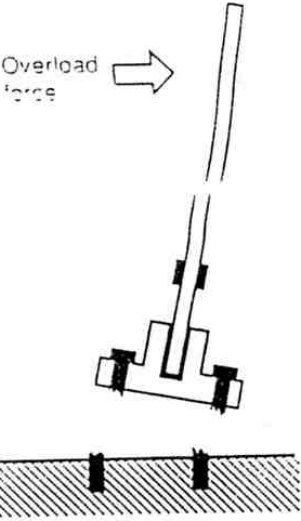
(a) Small applied force



(b) Overload force applied

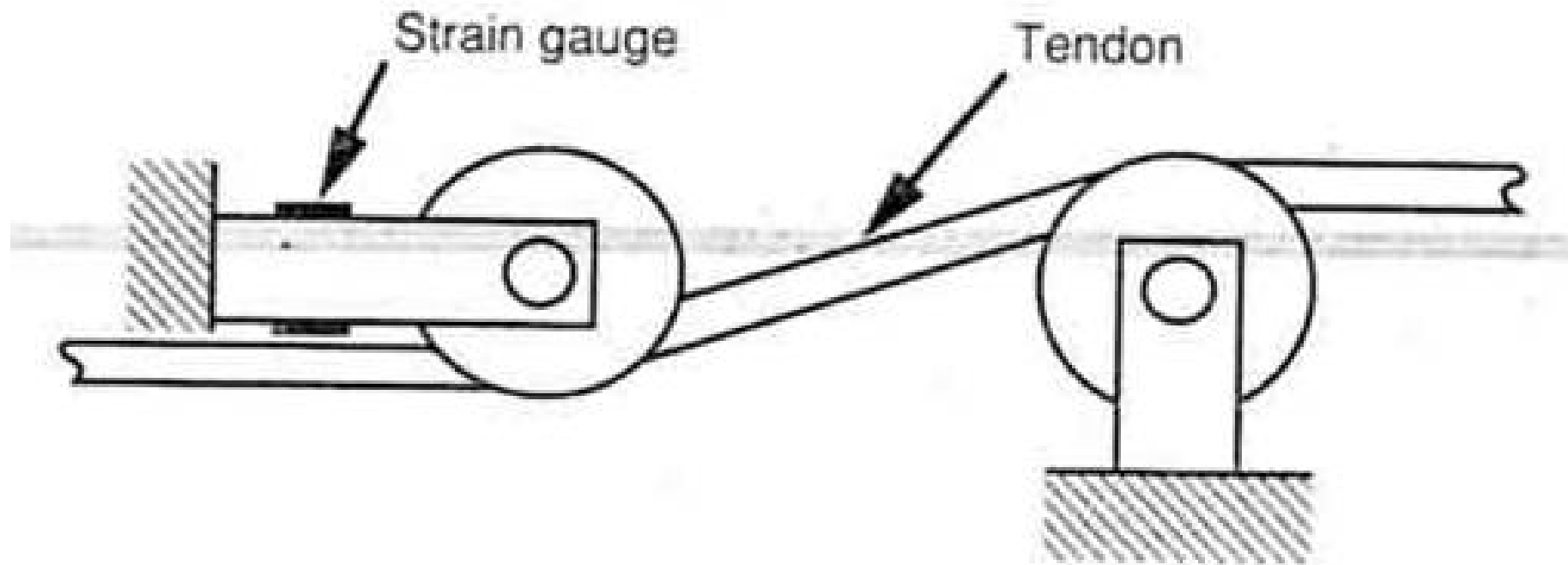


(a) Small applied force

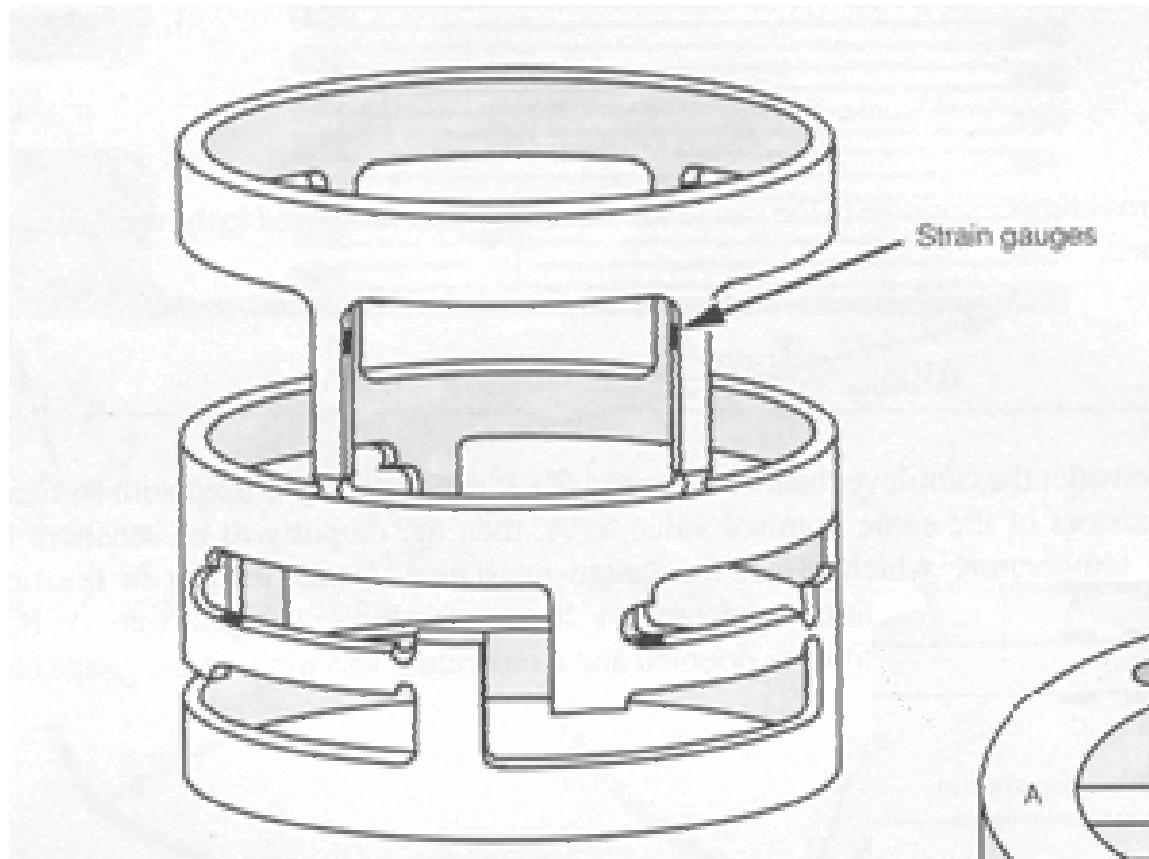


(b) Overload force applied

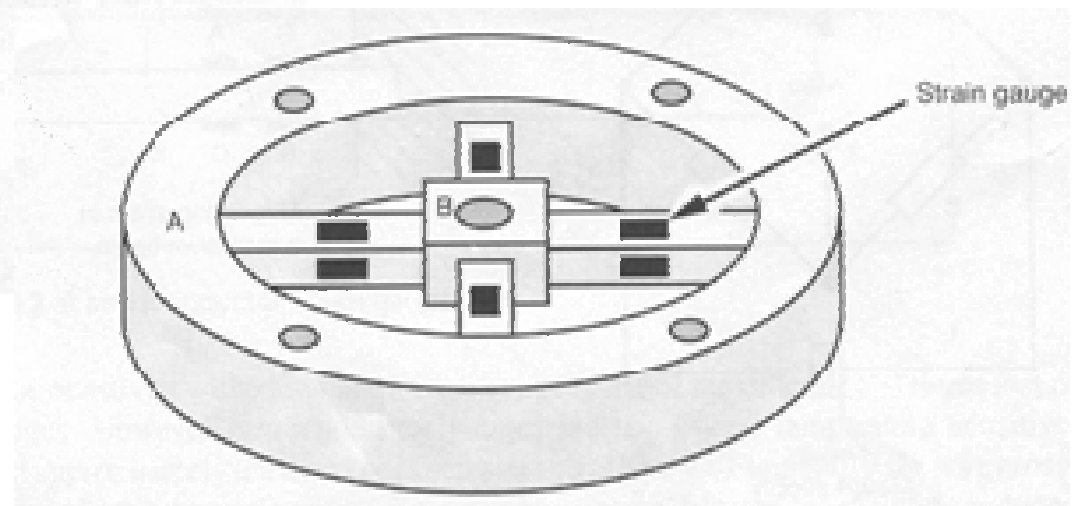
Cable tension sensor



Sensori di forza/coppia a 3 componenti



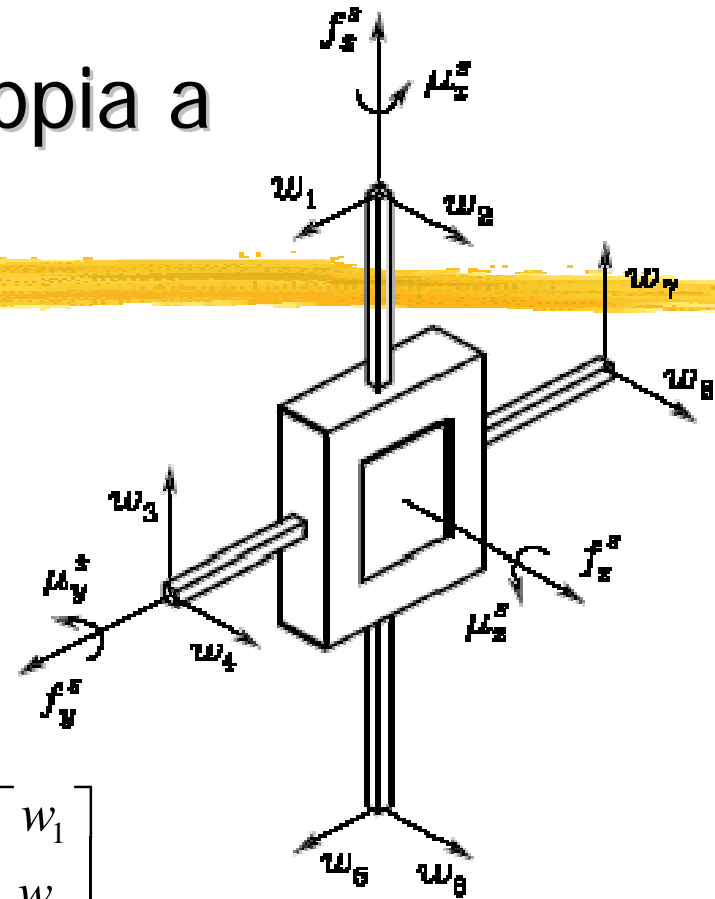
- Strutture meccaniche con direzioni di deformazione preferenziali, date da indebolimenti, su 3 assi
- Strain gauge disposti sugli indebolimenti



Sensore triassiale di forza/coppia a croce di Malta

- Le forze e le coppie vengono misurate a partire dalle misure delle variazioni di resistenza degli strain gauge, moltiplicandole per una matrice di coefficienti tipica del sensore
- La matrice dei coefficienti si costruisce con una procedura di calibrazione in cui si applicano forze note

$$\begin{bmatrix} f_x^s \\ f_y^s \\ f_z^s \\ \mu_x^s \\ \mu_y^s \\ \mu_z^s \end{bmatrix} = \begin{bmatrix} 0 & 0 & c_{13} & 0 & 0 & 0 & c_{17} & 0 \\ c_{21} & 0 & 0 & 0 & c_{25} & 0 & 0 & 0 \\ 0 & c_{32} & 0 & c_{34} & 0 & c_{36} & 0 & c_{38} \\ 0 & 0 & 0 & c_{44} & 0 & 0 & 0 & c_{48} \\ 0 & c_{52} & 0 & 0 & 0 & c_{56} & 0 & 0 \\ c_{61} & 0 & c_{63} & 0 & c_{65} & 0 & c_{67} & 0 \end{bmatrix} \begin{bmatrix} w_1 \\ w_2 \\ w_3 \\ w_4 \\ w_5 \\ w_6 \\ w_7 \\ w_8 \end{bmatrix}$$



Sensori di Forza: applicazione

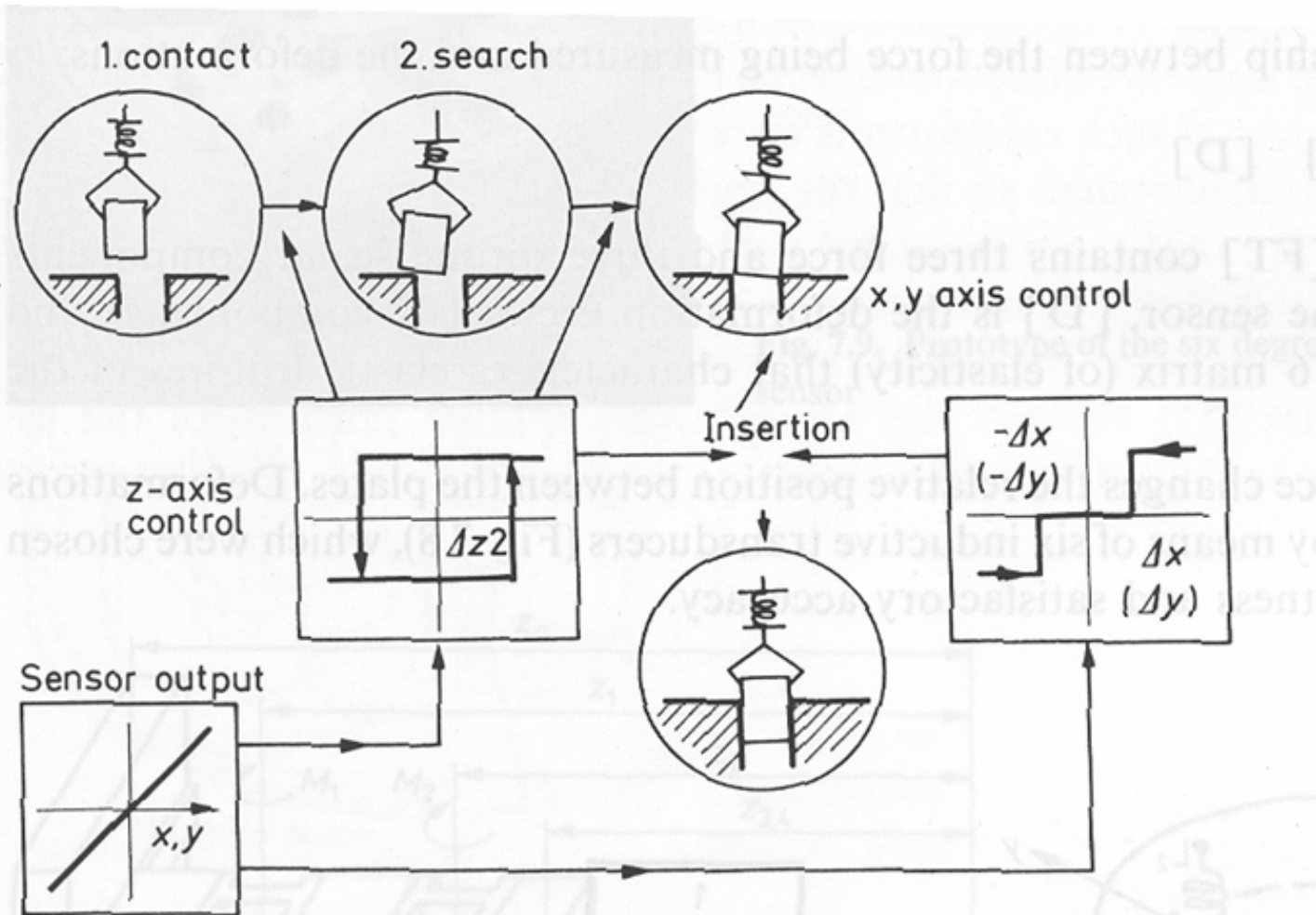


Fig. 7.6. Control algorithm

Sensori di Forza: applicazione

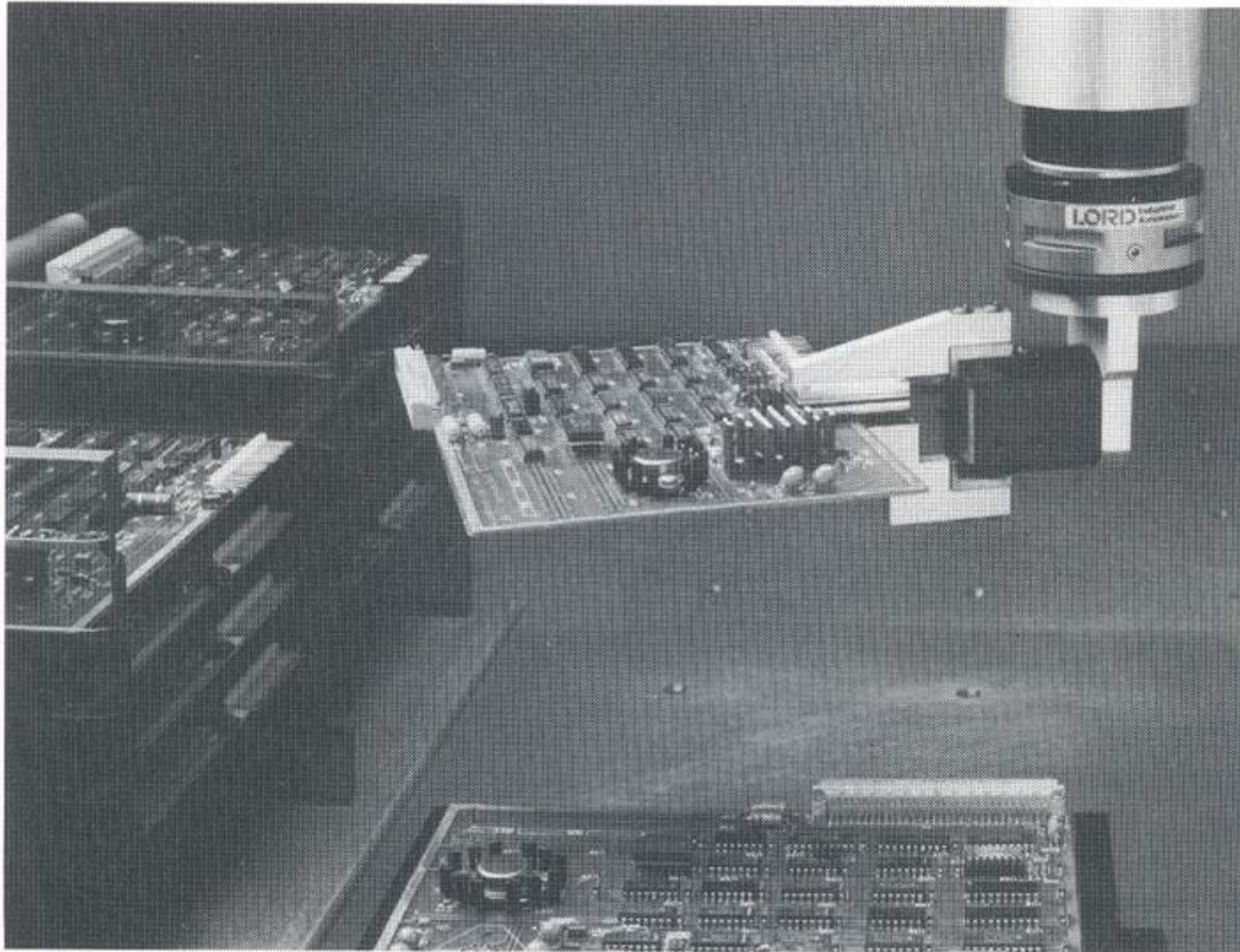


Figure 4.22 A force sensor is used to precisely place a component on a PCB.

Esempio di utilizzo di sensori su un prototipo di robot mobile

Sensori a effetto Hall sui giunti delle dita

Sensore di forza/coppia sul polso (con strain gauge)

Sensori a ultrasuoni

Switch sul paraurti



Encoder sui motori del braccio e della base mobile

Potenzimetri nel sistema di docking